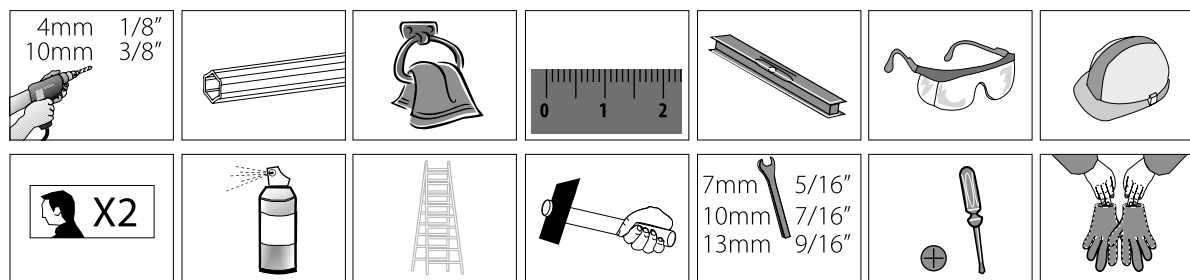
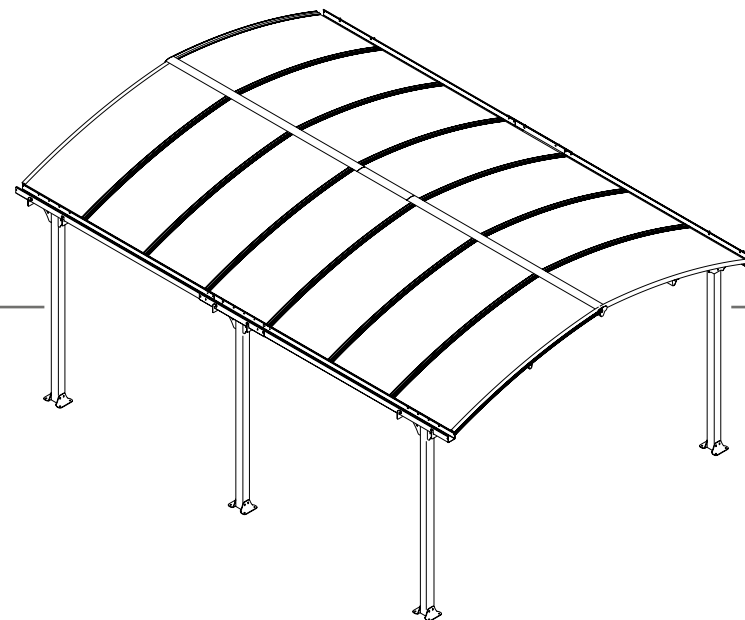


Monteringsanvisning Arcadia 5000

501x363x242 cm



IMPORTANT

Please read these instructions carefully before you start to assemble this greenhouse.
Please carry out the steps in the order set out in these instructions.
Keep these instructions in a safe place for future reference.

⇒ Care and Safety advice

- Please follow the instructions as listed in this manual.
- Sort the parts and check against the list of contents.
- For safety purposes we strongly recommend that the product will be assembled by at least two people.
- Some parts have metal edges. Please be careful when handling components. Always wear gloves, shoes and safety goggles during assembly.
- Do not attempt to assemble the carport in windy or wet conditions.
- Dispose of all plastic bags safely – keep them out of reach of small children.
- Keep children away from the assembly area.
- Do not attempt to assemble the carport if you are tired, have taken drugs, medications or alcohol, or if you are prone to dizzy spells.
- When using a stepladder or power tools, ensure that you are follow the manufacturer's safety advice.
- Do not climb or stand on the roof.
- Heavy articles should not be leaned against the poles.
- Do not hang or lay on part 216.
- Please consult your local authorities if any permits are required to erect carport.
- Keep roof and gutters clean of snow, dirt & leaves.
- Heavy amounts of snow on roof can damage the carport making it unsafe to stand below or nearby.
- This product was designed and produced to be a carport only.

⇒ Some versions of this carport are painted.

If color was scratched during assembly it can be fixed with the following tints:
White – RAL 9016
Gray – RAL 7012

⇒ Cleaning instructions

When your carport needs cleaning, use a mild detergent solution and rinse with cold clean water.

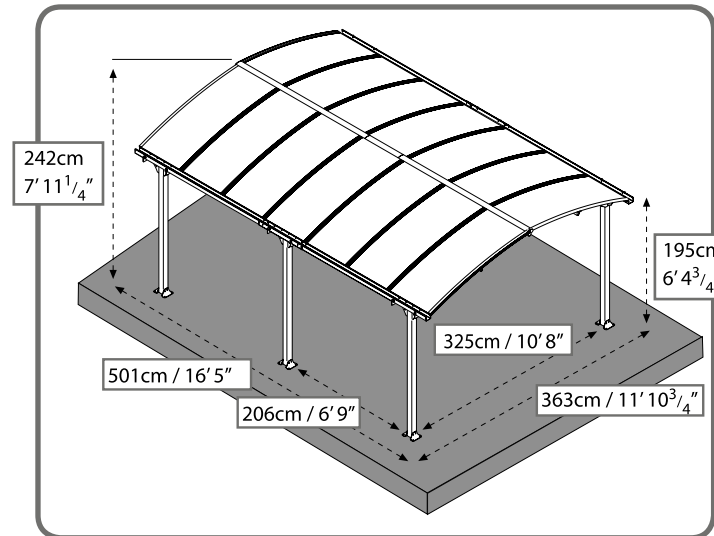
Do not use acetone, abrasive cleaners, or others special detergents to clean the panel.

⇒ Before stating assembly

- This carport must be assembled on a solid base (such as concrete or asphalt).
- Choose your site carefully before beginning assembly. Site surface (mainly below poles) needs to be level.
- During assembly use a soft platform below the parts to avoid scratches and damages.

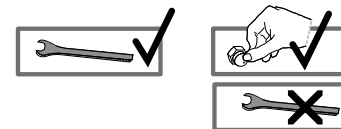
⇒ TOOL**⇒ Notes (by steps)**

Step 7: Screw 4000 intended to keep the parts (gable) stable till gutters will be assembled. If a third person can hold the parts till step 8, this screw can be assembled with all the others at step 33.



During assembly some screws are fastened fully by wrench while others are fastened just after the whole carport is assembled and leveled (step 21).

Notice the marks on each step:



WICHTIG

Bitte lesen Sie diese Anweisung sorgfältig durch, bevor Sie mit dem Aufbau des Carports beginnen. Bitte führen Sie die Schritte in der Reihenfolge aus, in der sie in der Anweisung aufgeführt sind. Heben Sie diese Anweisung an einem sicheren Ort für zukünftige Verwendung auf.

⇒ **Pflege- und Sicherheitshinweise**

- Bitte folgen Sie den in diesem Handbuch aufgeführten Anweisungen.
- Sortieren Sie die Teile und überprüfen sie anhand des Inhaltsverzeichnis auf Vollständigkeit.
- Aus Sicherheitsgründen empfehlen wir, das Produkt nicht alleine zusammenzubauen.
- Einige Teile besitzen Kanten aus Metall. Seien Sie vorsichtig, wenn Sie diese Teile zusammenbauen. Tragen Sie während des Aufbaus immer Handschuhe, Schuhe und Schutzbrillen.
- Versuchen Sie nicht, den Carport bei windigen oder feuchten Wetterverhältnissen zusammenzubauen.
- Entsorgen Sie die Plastikbeutel vorschriftsgemäss – und achten Sie darauf, dass sie nicht in Reichweite von Kindern kommen.
- Halten Sie Kinder während des Aufbaus vom Carport fern.
- Versuchen Sie nicht, den Carport aufzubauen, wenn Sie müde sind, Drogen, Medikamente oder Alkohol zu sich genommen haben oder zu Schwindelanfällen neigen.
- Wenn Sie eine Stufenleiter oder Elektrowerkzeuge benutzen, achten Sie darauf, die Sicherheitshinweise des Herstellers zu befolgen.
- Klettern Sie nicht auf das Dach. Es sollten keine schweren Gegenstände gegen die Stangen gelehnt werden.
- Hängen oder legen Sie nichts auf Teil Nr. 216.
- Bitte wenden Sie sich an Ihre Kommunalbehörde, falls der Aufbau des Carports eine Genehmigung benötigen sollte.
- Halten Sie das Dach und die Dachrinnen frei von Schnee, Dreck und Blättern.
- Grosse Mengen von Schnee auf dem Dach können den Carport beschädigen und dazu führen, dass es nicht mehr sicher ist, unter oder neben ihm zu stehen.
- Dieses Produkt ist nur dazu geeignet, als Carport benutzt zu werden.

⇒ **Einige Versionen dieses Carports sind farblich lackiert.**

Wenn die Lackierung durch den Aufbau verkratzt sein sollte, kann sie mit folgenden Farben ausgebessert werden: Weiss – RAL 9016
Grau – RAL 7012

⇒ **Reinigungsanweisungen**

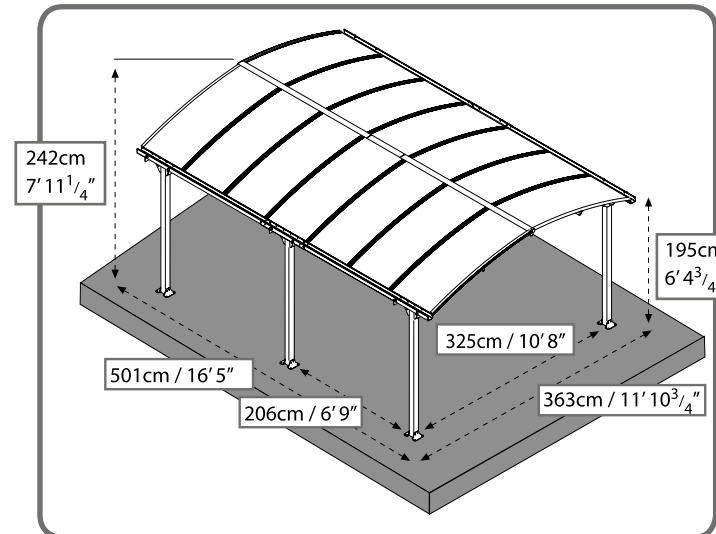
Wenn Ihr Carport gereinigt werden muss, benutzen Sie eine milde Reinigungslösung und spülen ihn danach mit sauberem Wasser ab. Sie sollten zum Reinigen der Platten weder Azeton, scheuernde Reinigungsmittel noch andere spezielle Reinigungsmittel benutzen.

⇒ **Vor Beginn des Aufbaus**

- Dieser Carport muss auf einem festen Untergrund (wie Beton oder Asphalt) aufgebaut werden.
- Wählen Sie die Stelle sorgfältig, bevor Sie mit dem Aufbau beginnen.
Der Untergrund (besonders unter den Stangen) muss eben sein.
- Während des Aufbaus sollten Sie die Teile auf einen weichen Untergrund legen, um Kratzer und Schäden zu vermeiden.

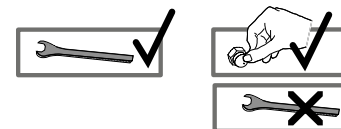
⇒ **TOO1**⇒ **Hinweise (nach Schritten)**

Schritt 7: Schraube Nr. 4000 dient dazu, die Teile (Giebel) stabil zu halten, bis die Regenrinnen montiert werden. Wenn eine dritte Person diese Teile halten kann, bis Schritt 8 ausgeführt wurde, kann diese Schraube zusammen mit den anderen in Schritt 33 eingeschraubt werden.



⇒ Während des Aufbaus werden einige Schrauben mit Hilfe eines Schraubenschlüssels festgezogen, während andere erst nach dem Aufbau und der Justierung des gesamten Carports festgezogen werden.

Achten Sie auf die Zeichen neben jedem Schritt:



IMPORTANT

Veillez lire attentivement ces instructions avant de commencer le montage de votre abri de voiture. Veillez à réaliser les différentes étapes dans l'ordre indiqué par ce guide d'assemblage. Gardez ce guide d'assemblage en lieu sûr pour pouvoir vous y référer ultérieurement.

⇒ **Consignes de sécurité**

- Veuillez suivre les instructions selon leur ordre d'apparition dans ce manuel.
- Organisez les différentes pièces et vérifiez que tout y est en les comparant avec la liste indiquée dans le manuel.
- Pour des raisons de sécurité, il est vivement recommandé d'être au moins deux personnes pour réaliser le montage de l'abri.
- Certaines pièces ont des bords métalliques. Manipulez donc les composants avec prudence. Portez toujours des gants, chaussures et lunettes de protection pendant le montage.
- N'essayez pas de monter l'abri de voiture s'il y a du vent ou si le temps est humide.
- Respectez les règles de sécurité pour jeter tous les emballages en plastique – maintenez-les hors de portée des enfants.
- Eloignez les enfants de la zone d'assemblage.
- N'essayez pas de monter l'abri de voiture si vous êtes fatigué, si vous êtes sous l'effet de drogues, de médicaments ou d'alcool, ou si vous êtes sujet aux vertiges.
- Si vous utilisez un escabeau ou des outils électriques, assurez-vous de respecter les consignes de sécurité indiquées par le fabricant.
- Ne grimpez pas sur le toit et ne vous mettez pas debout dessus.
- Aucun article lourd ne doit être appuyé contre les montants.
- Ne prenez pas appui sur la pièce 216.
- Consultez les autorités locales afin de savoir si un permis est nécessaire à l'installation de votre abri de voiture.
- Maintenez le toit et les gouttières dégagés de toute neige, saletés et feuilles.
- De grandes quantités de neige cumulées sur le toit peuvent endommager l'abri de voiture et rendre dangereux le fait de se trouver dessous ou à proximité.
- Ce produit a été conçu et fabriqué pour être utilisé exclusivement comme abri de voiture.

⇒ **Si la couleur a été griffé au cours de l'assemblage, il peut être fixé avec les teintes suivantes**

Blanc – RAL 9016

Gris – RAL 7012

⇒ **Instructions de nettoyage**

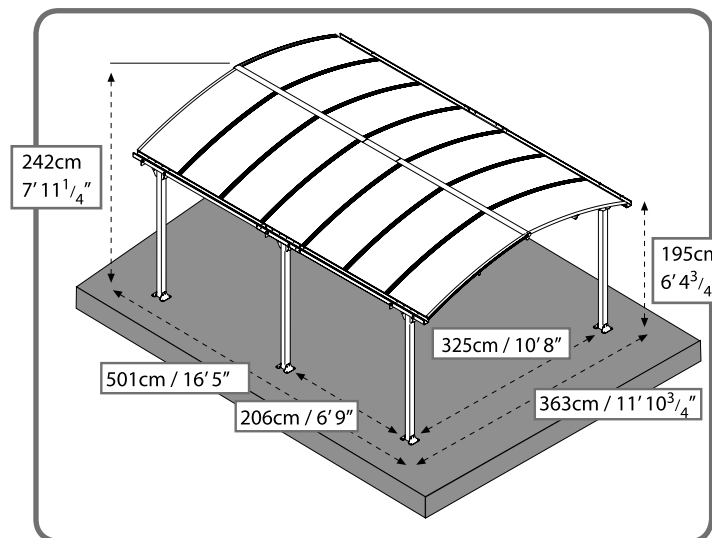
Pour nettoyer votre abri de voiture, utilisez une solution détergente douce et rincez à l'eau claire et froide. Ne pas utiliser d'acétone, d'abrasifs ni autres détergents spéciaux pour laver les panneaux.

⇒ **Avant de commencer l'assemblage**

- Cet abri de voiture doit être monté sur une base solide (par ex. béton ou asphalte).
- Choisissez le lieu de son installation avec soin avant de commencer le montage. La surface du site en question (surtout entre les montants) doit être plane.
- Pendant l'assemblage, utilisez une plateforme douce sous les pièces pour éviter de les rayer ou de les abîmer.

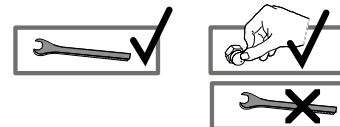
⇒ **TOO1**⇒ **Remarques (à la procédure par étapes)**

Etape 7: La vis 4000 est destinée à stabiliser les pièces (pignons) jusqu'à ce que le toit soit mis en place. Si une troisième personne peut soutenir les pièces jusqu'à l'étape 8, cette vis peut être introduite avec toutes les autres à l'étape 33.



⇒ Pendant l'assemblage, certaines vis peuvent être serrées à fond à l'aide d'une clé tandis que d'autres ne sont à serrer qu'une fois que l'abri de voiture est entièrement monté et mis à niveau (étape 22).

Tenez compte des pictogrammes ajoutés à chaque étape :

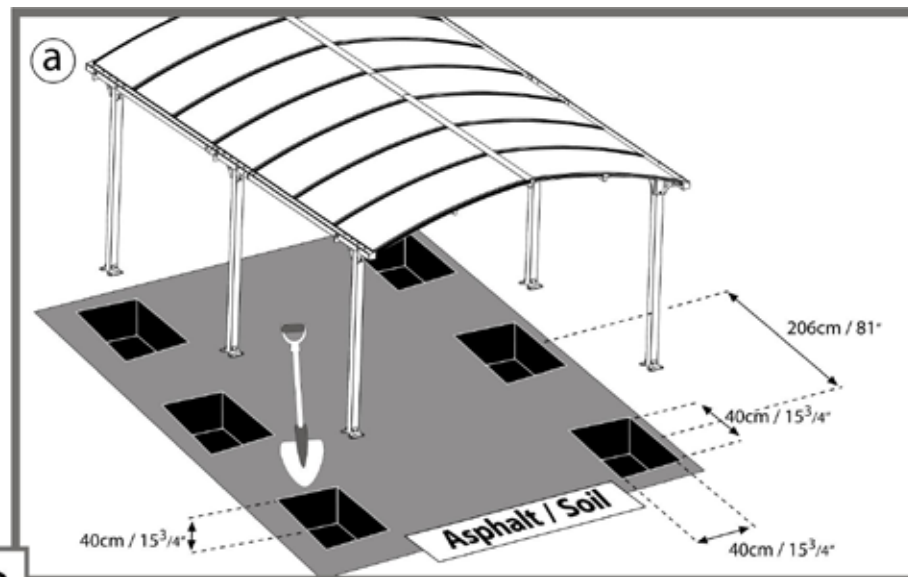
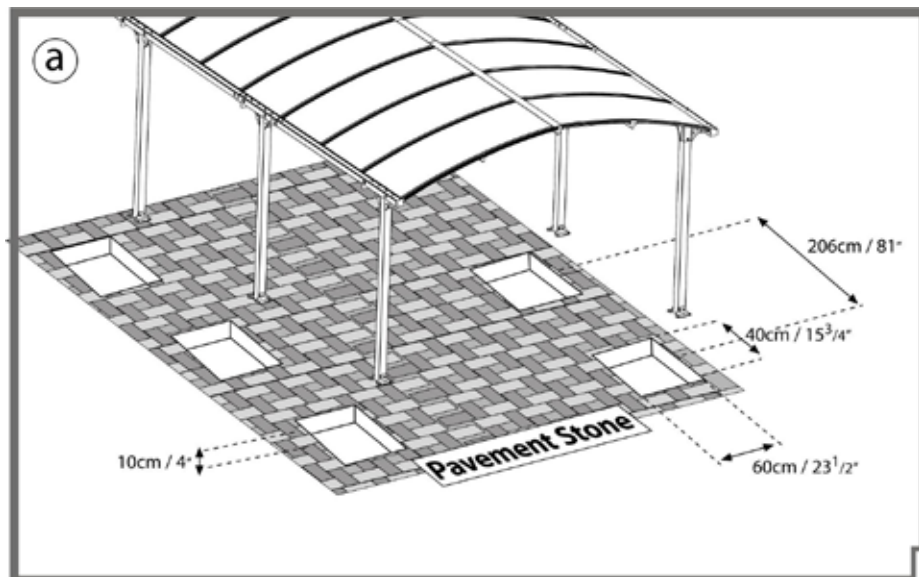




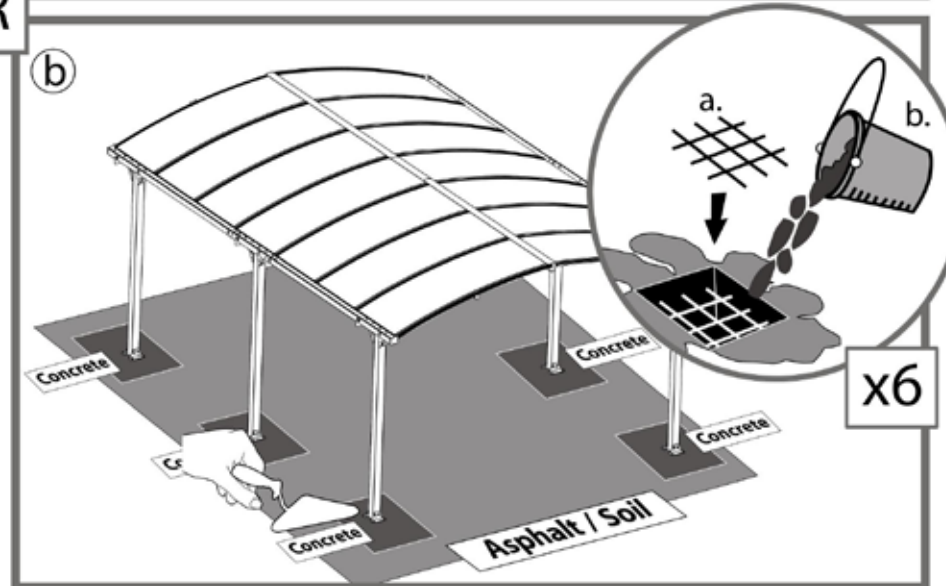
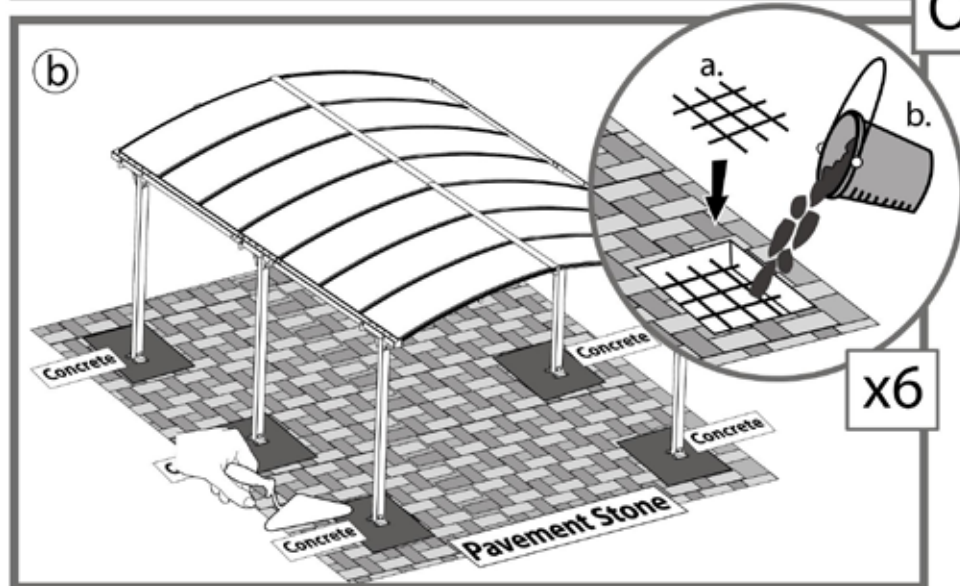
EN This carport should be assembled on a solid base (such as concrete). Without solid base, pre-foundation, that will include concrete and metal, is needed as in this drawing

DE Dieser Carport sollte auf einem festen Untergrund (wie zum Beispiel einer Betonfläche) aufgebaut werden. Ohne festen Untergrund benötigen Sie ein Vorfundament, dass aus Beton und Metall besteht, wie in folgender Abbildung gezeigt.

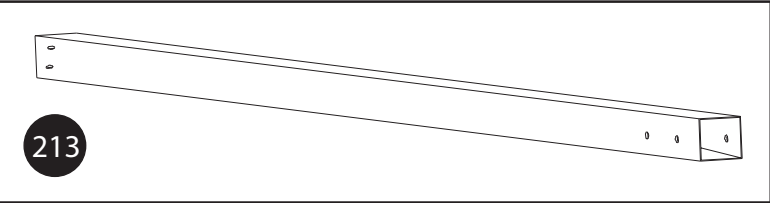
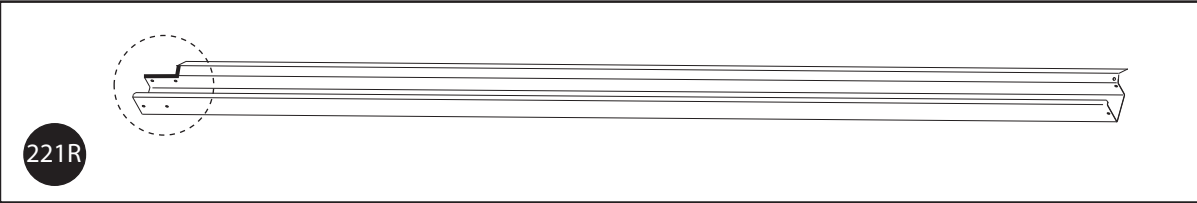
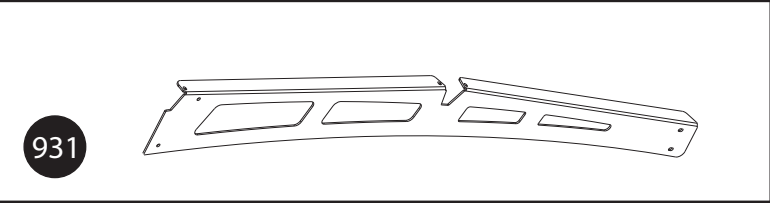
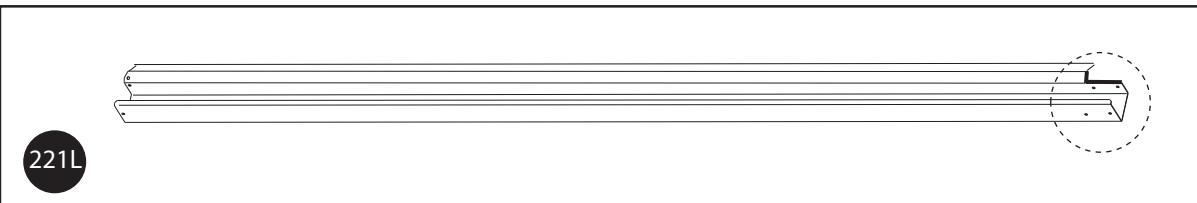
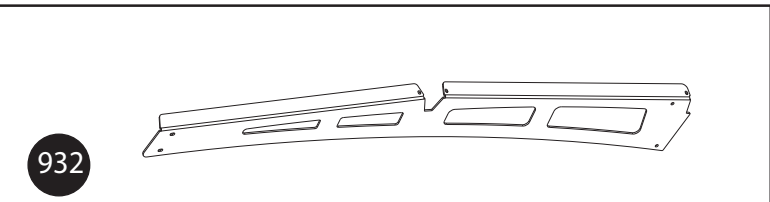
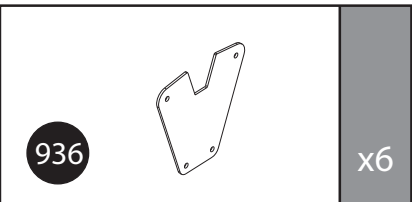
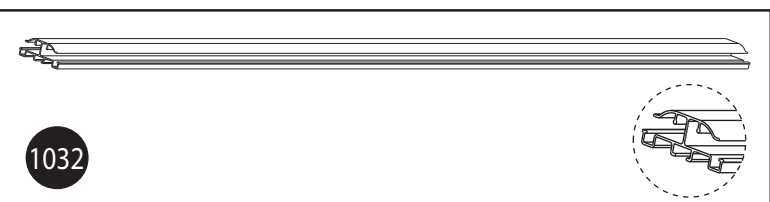
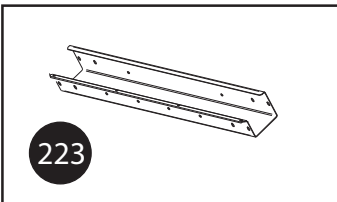

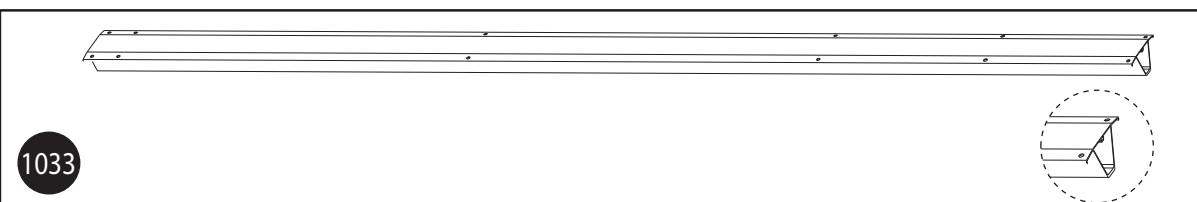
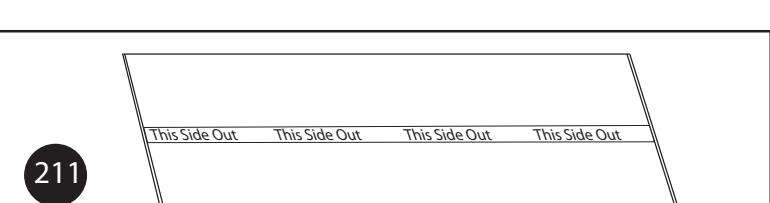
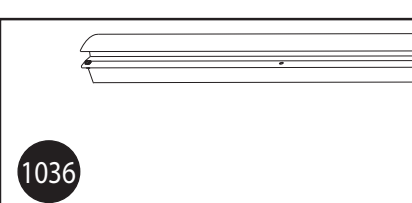
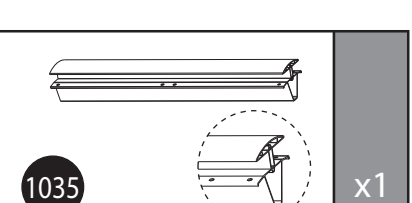
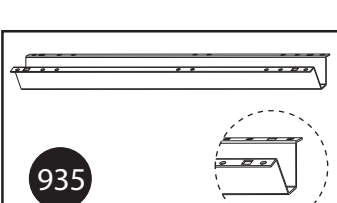
FR Le montage de cet abri de voiture doit être réalisé sur une base solide, par exemple du béton. A défaut de base solide, le montage nécessite le coulage de fondations préalables à base de béton et de métal, comme indiqué sur le schéma.



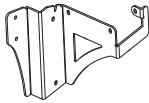
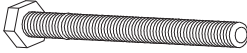
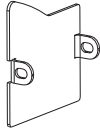
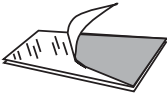

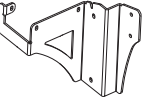

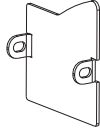

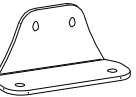

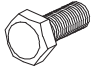

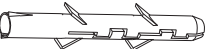
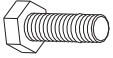




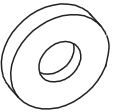

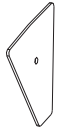





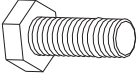

OR



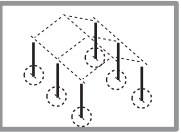
Contents

Item	cm/Inc	Qty.	Item	cm/Inc	Qty.
		x6			x2
		x3			x2
		x3			x6
		x12			x2
		x4			x4
		x14			x2
					x1
					x3

Contents

Item	cm/Inc	Qty.	Item	cm/Inc	Qty.	Item	cm/Inc	Qty.	Item	cm/Inc	Qty.	Item	Qty.	
		x6		M8 100mm / 4"	x25 spare x1			x2			x2		x4	
		x6		M8	x100 spare x4			x2			x4			
		x12		M8	x39 spare x3		M6	x118 spare x4					x1	
		x25 spare x1		M8 25mm / 1"	x13 spare x1		M6	x159 spare x5			x2			
	90mm / 3 ³ / ₄ "	x25 spare x1		M10	x25 spare x1		M8	x13 spare x1			x4		M4 16mm / 5/8"	x59 spare x3
				M10	x13 spare x1		1/4	x118 spare x4		32mm / 1 ¹ / ₄ "	x8 spare x1		M4	x59 spare x3
				M10 25mm / 1"	x13 spare x1					M4	x59 spare x3			

1



213x6

933x6

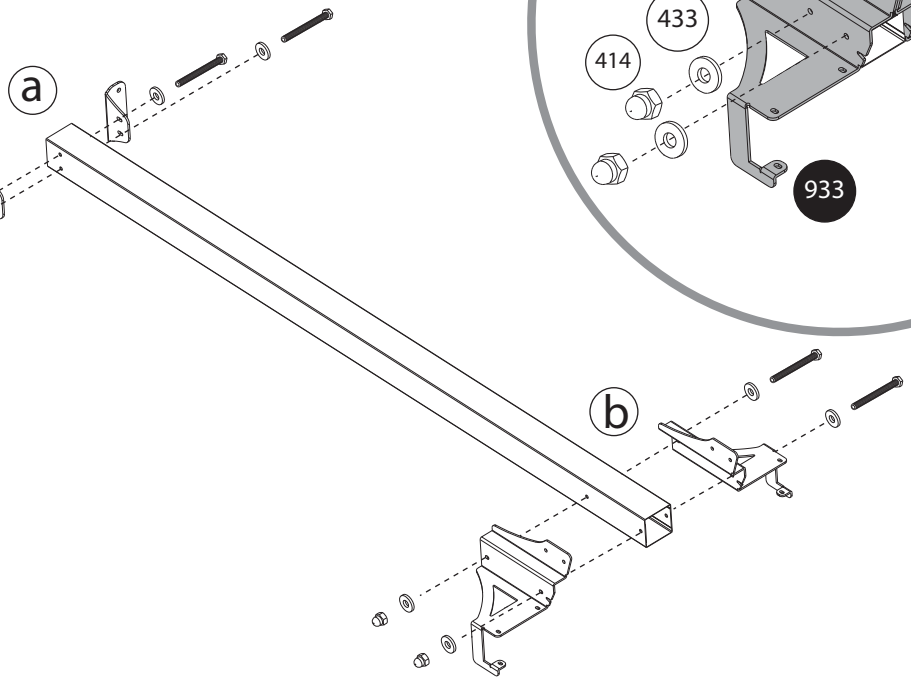
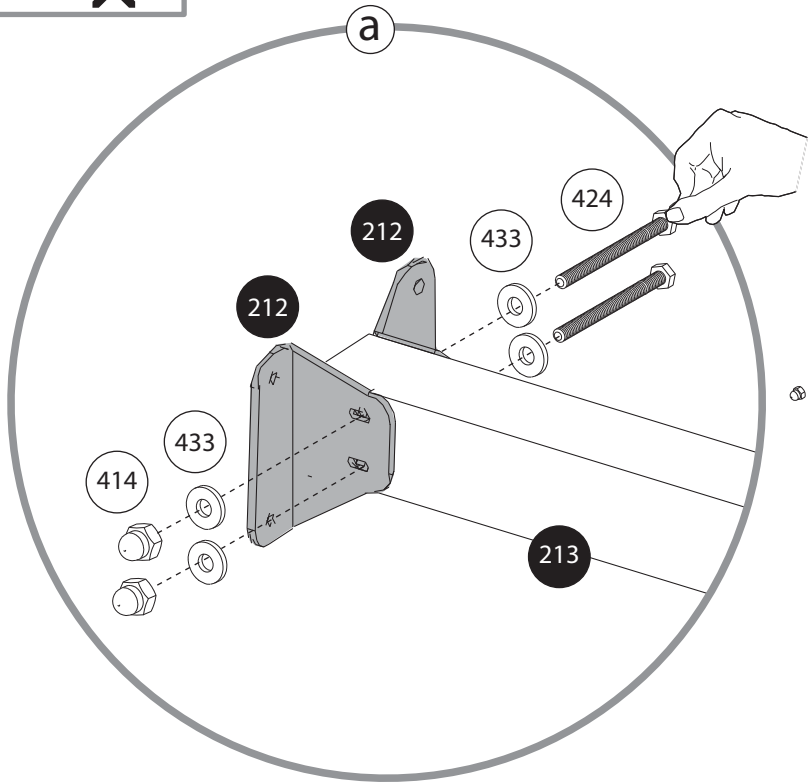
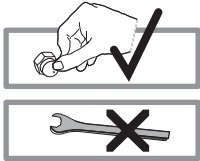
934x6

212x12

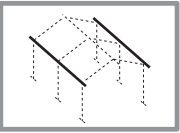
414x24

433x48

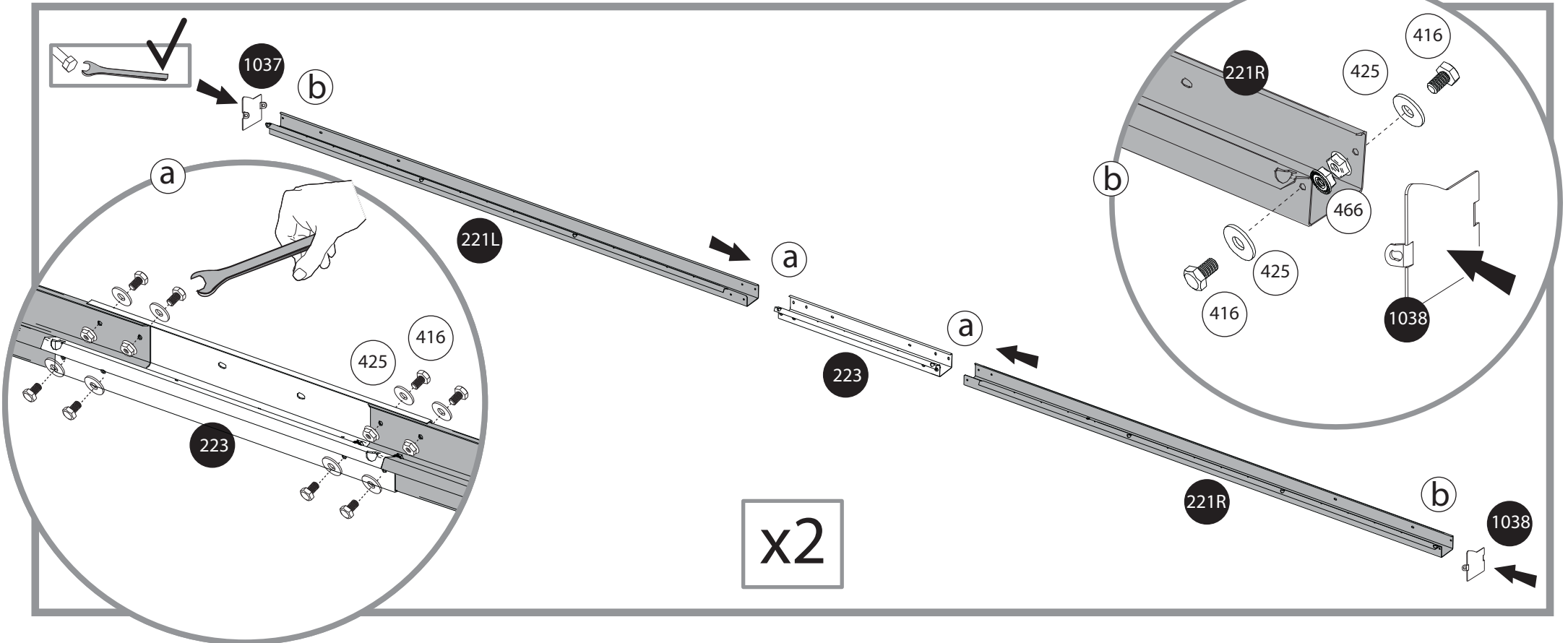
424x24



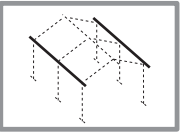
x6



- 221L x2
- 221R x2
- 223 x2
- 1037 x2
- 1038 x2
- 416 x24
- 425 x24
- 466 x24



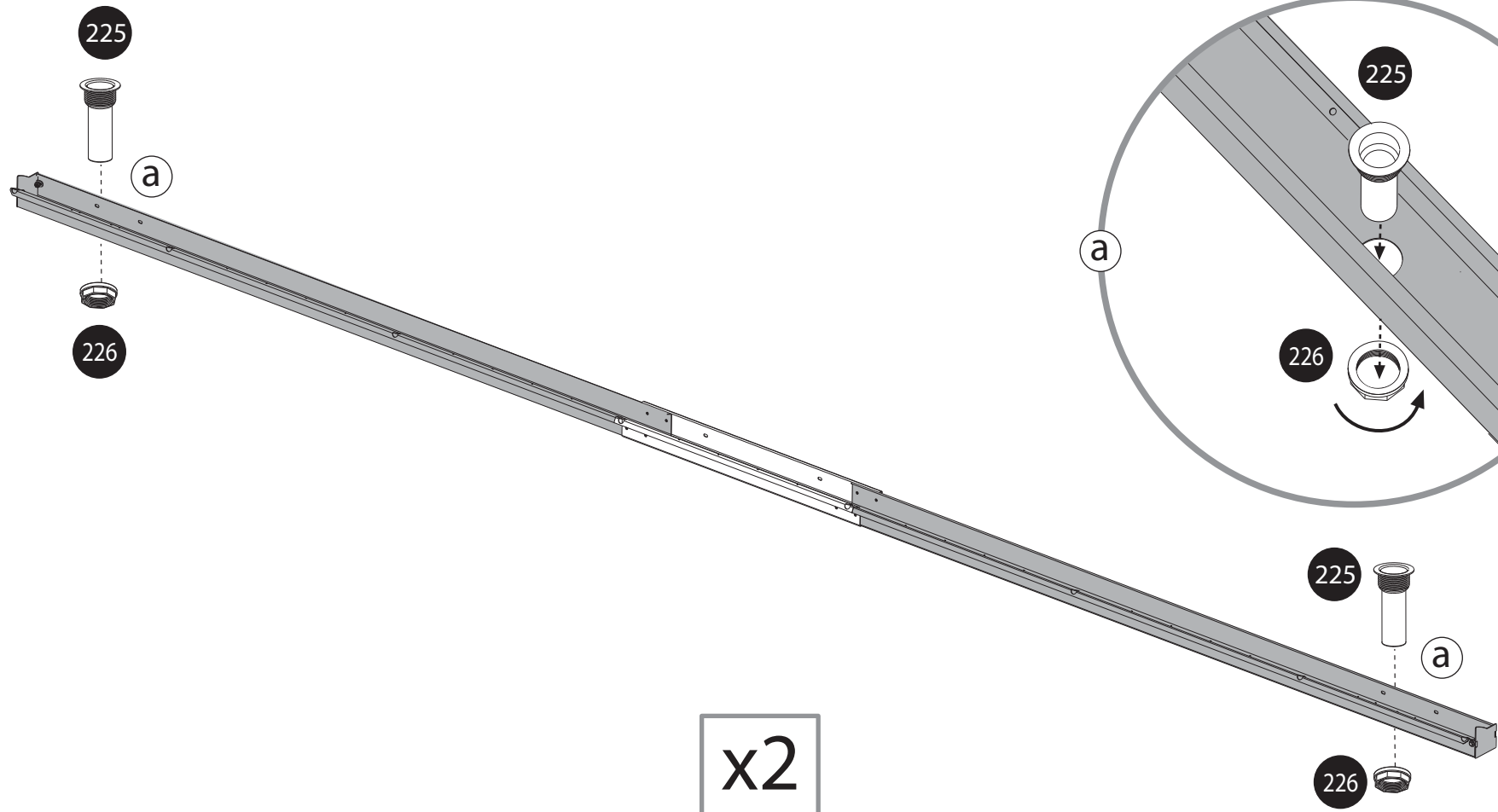
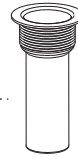
3

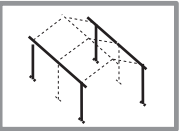


226 x4



225 x4





416



x24

466

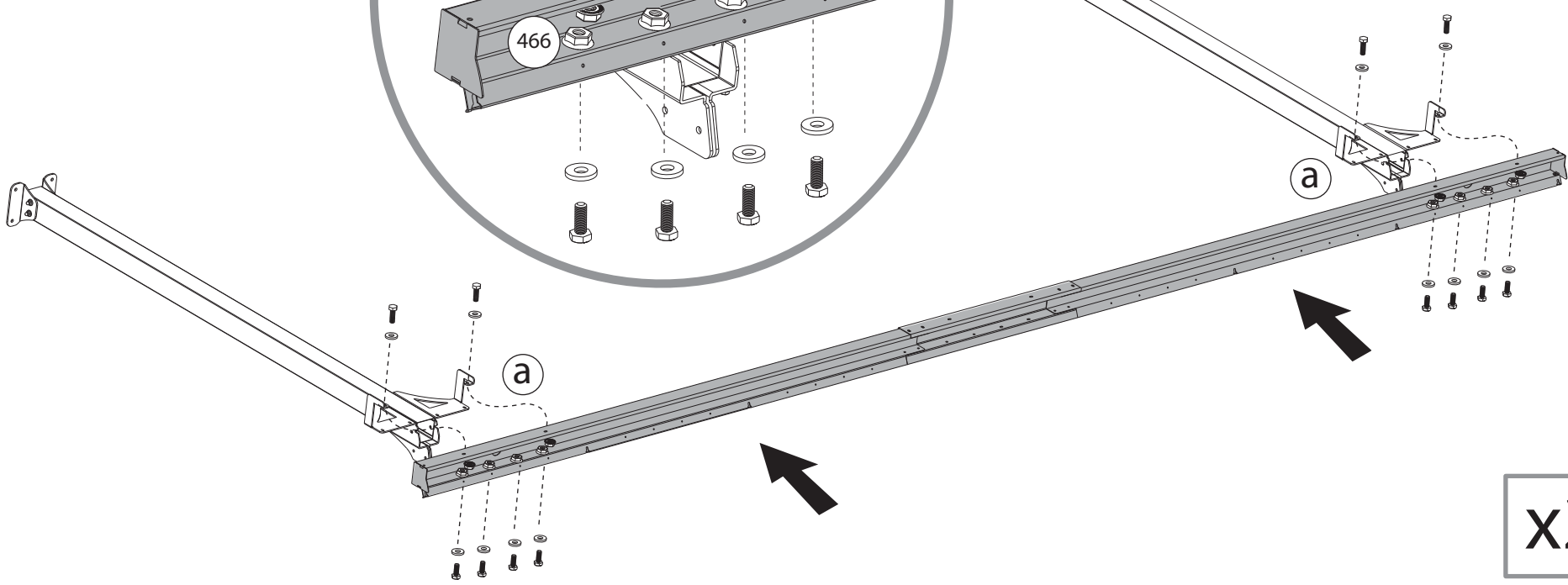
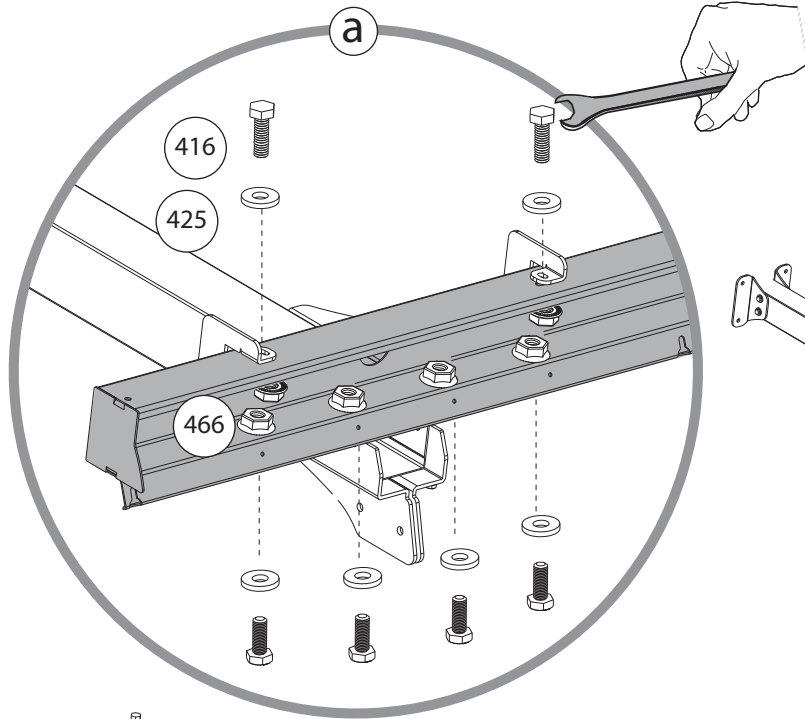
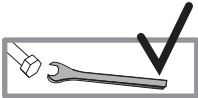


x24

425

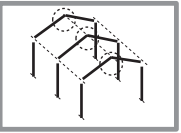


x24



X2

x2



931 x3

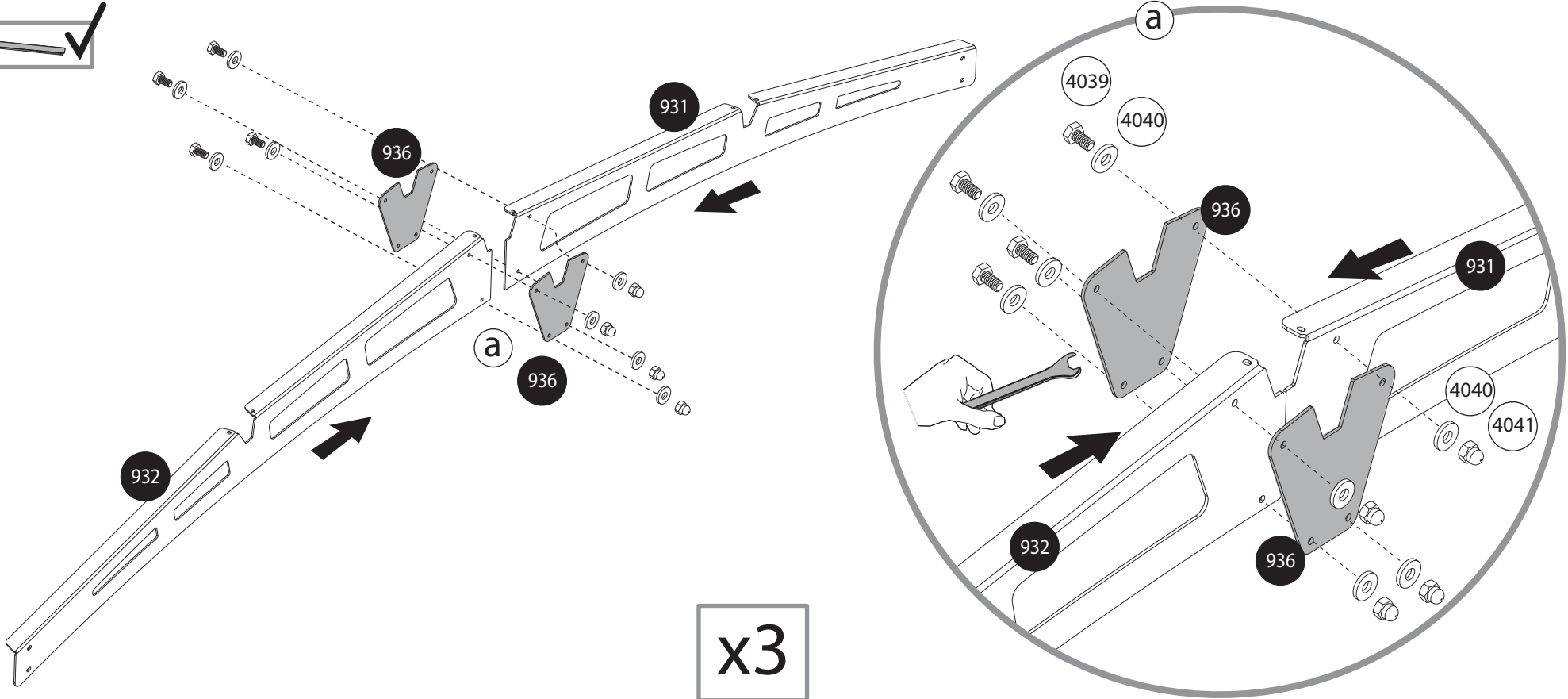
936 x6

4039 x12

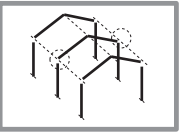
932 x3

4040 x24

4041 x12



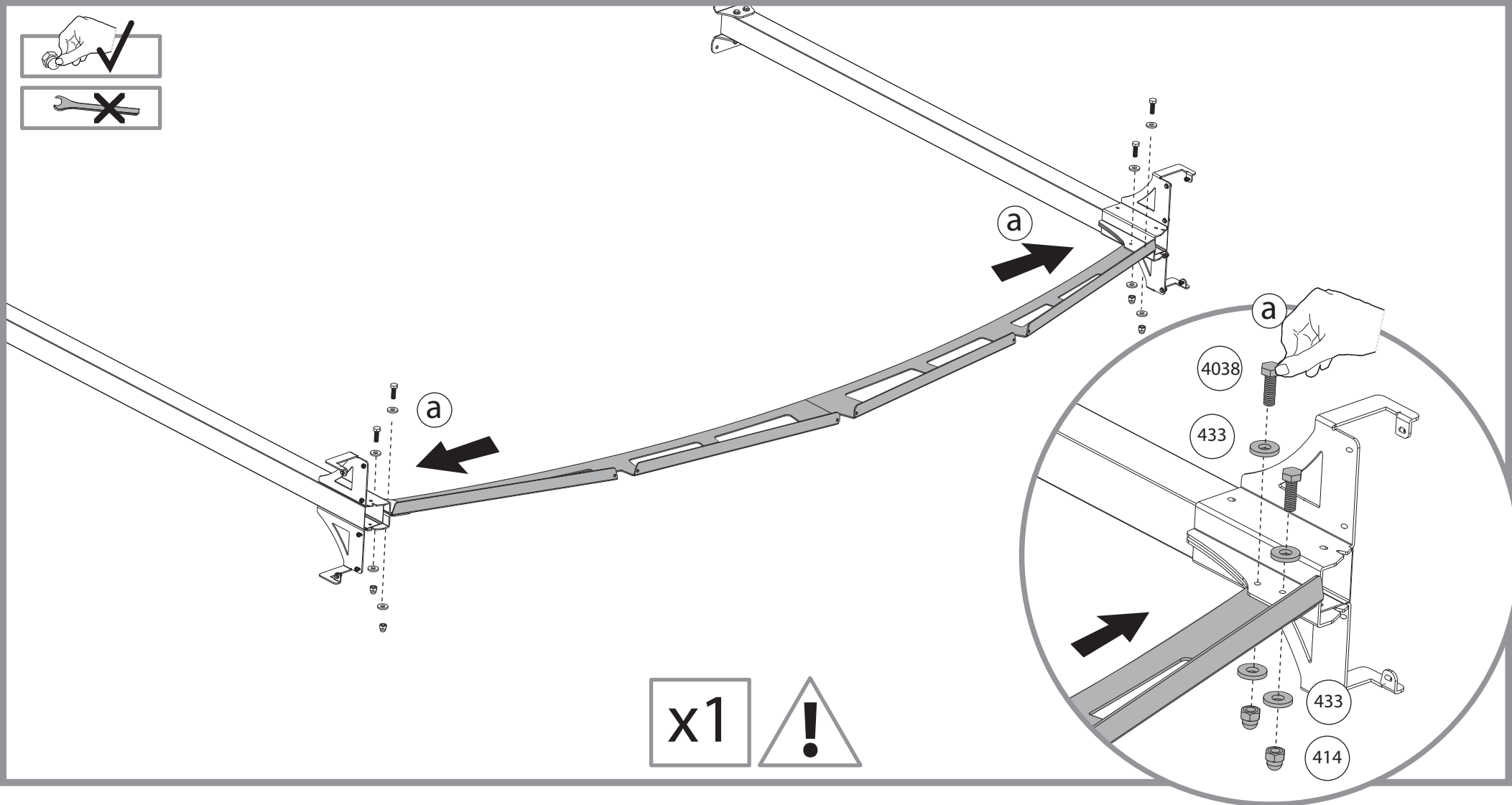
x3



4038 x4

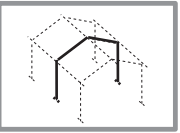
433 x8

414 x4

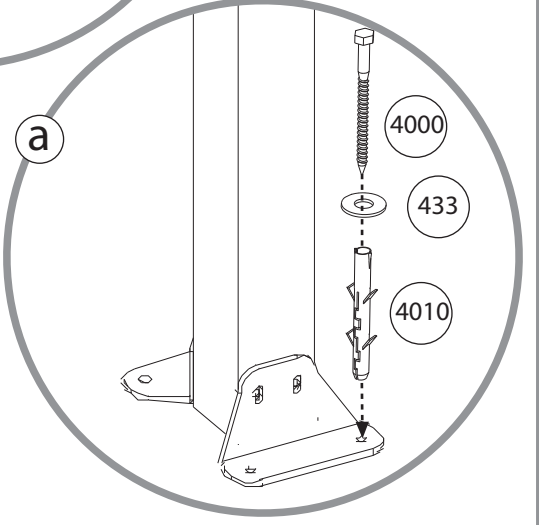
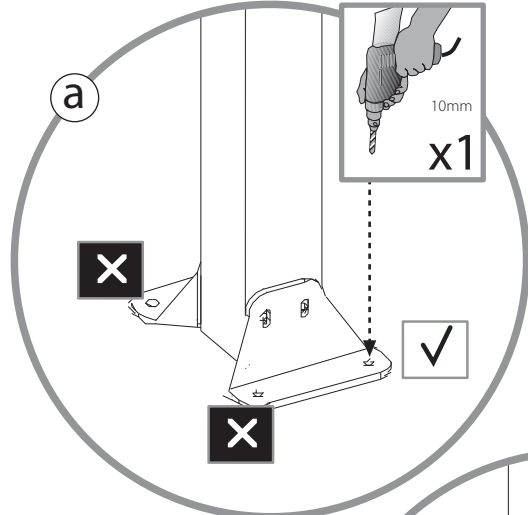
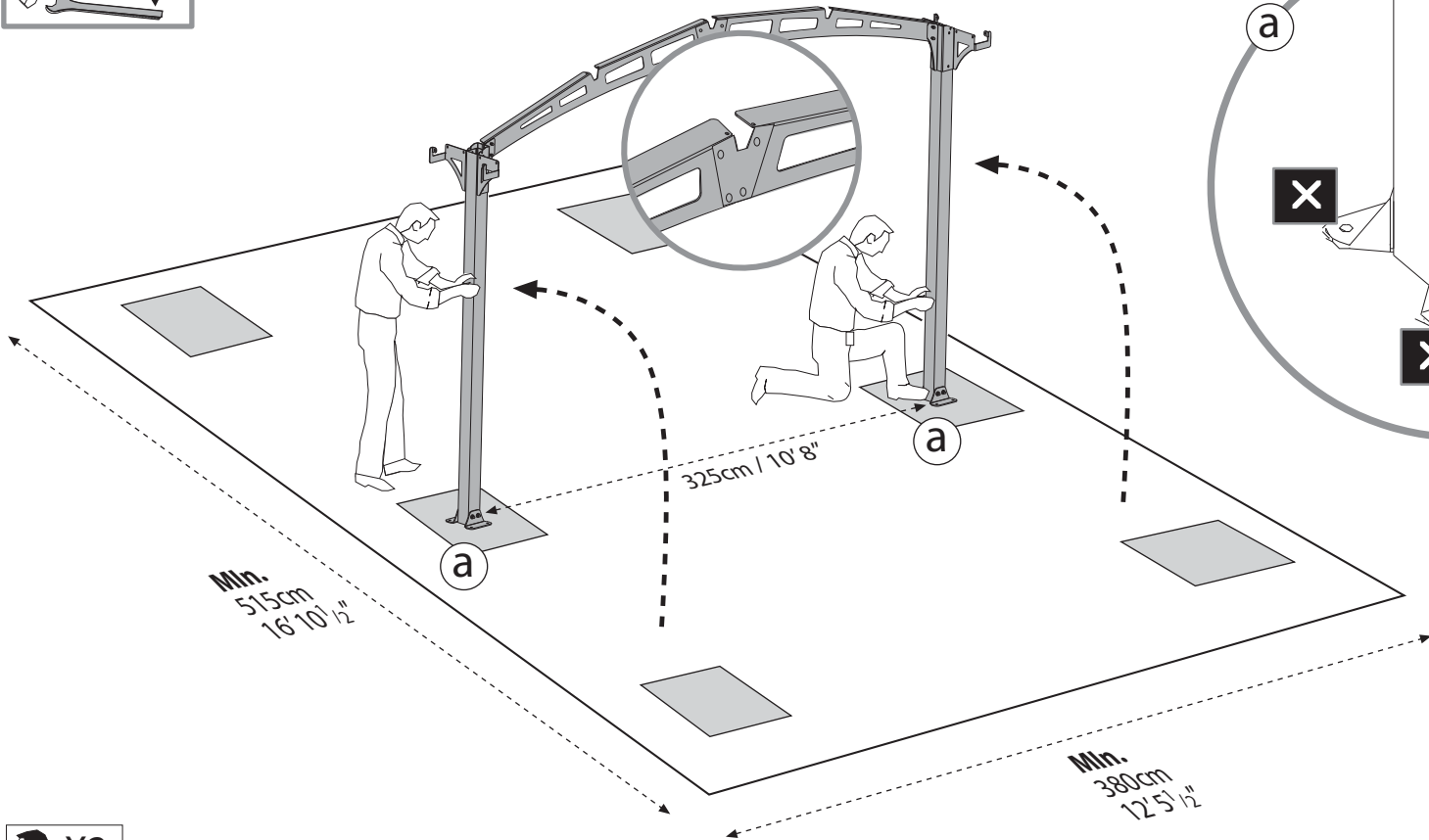
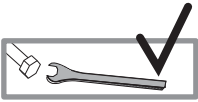


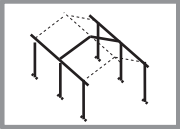
x1





- 433  x2
- 4010  x2
- 4000  x2





416



x12

466

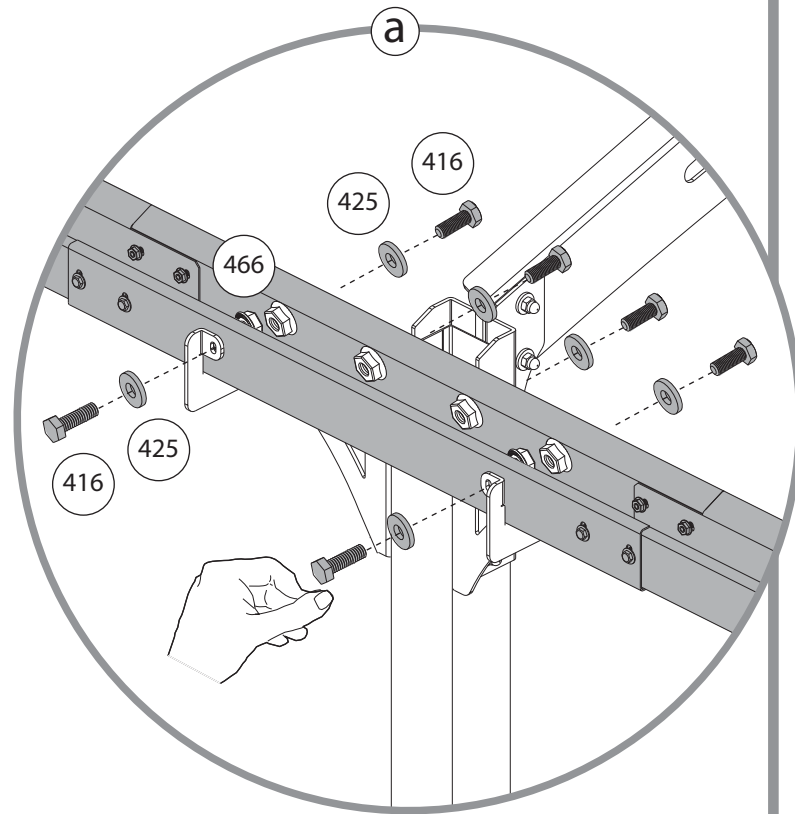
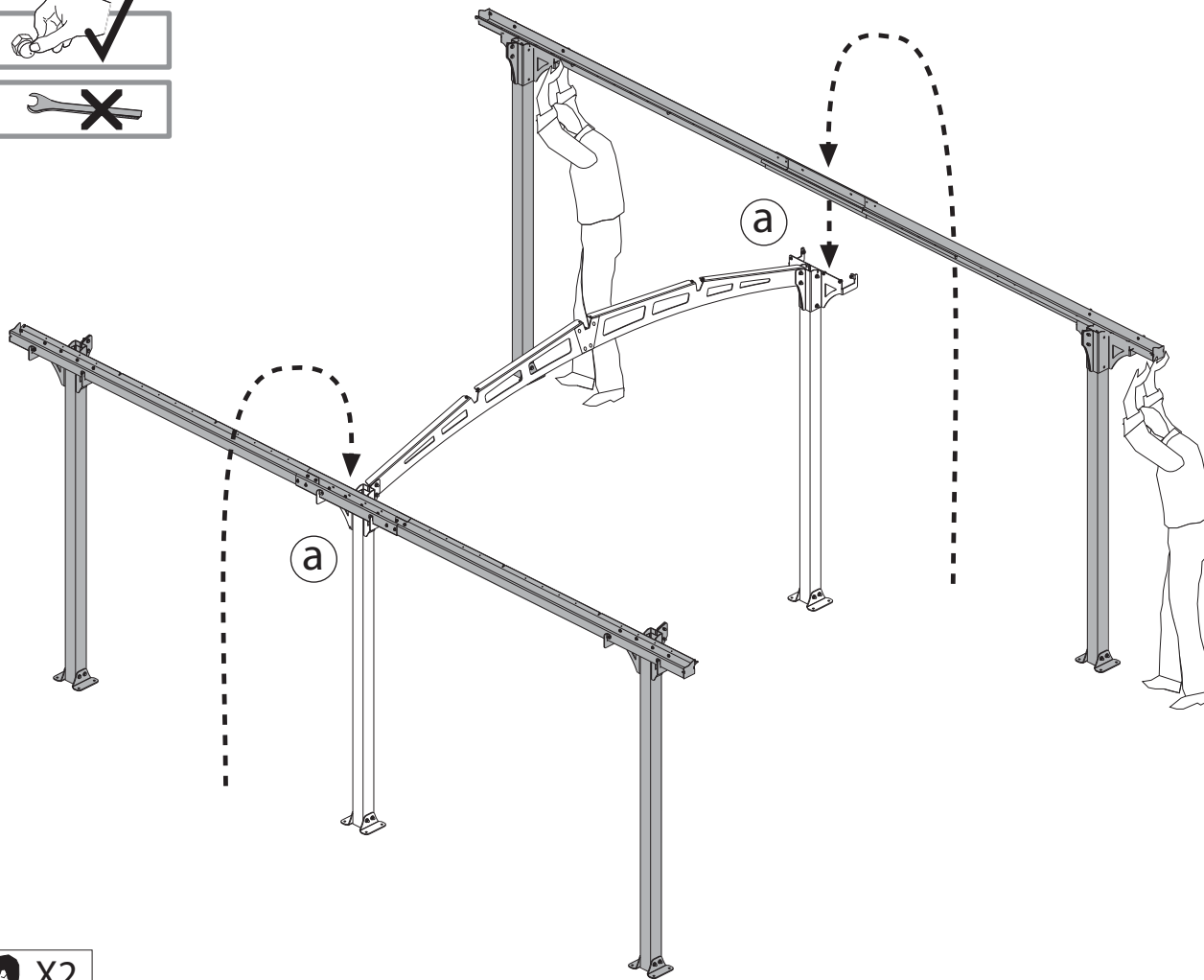
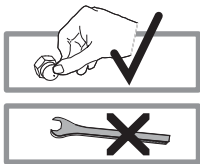


x12

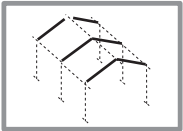
425



x12



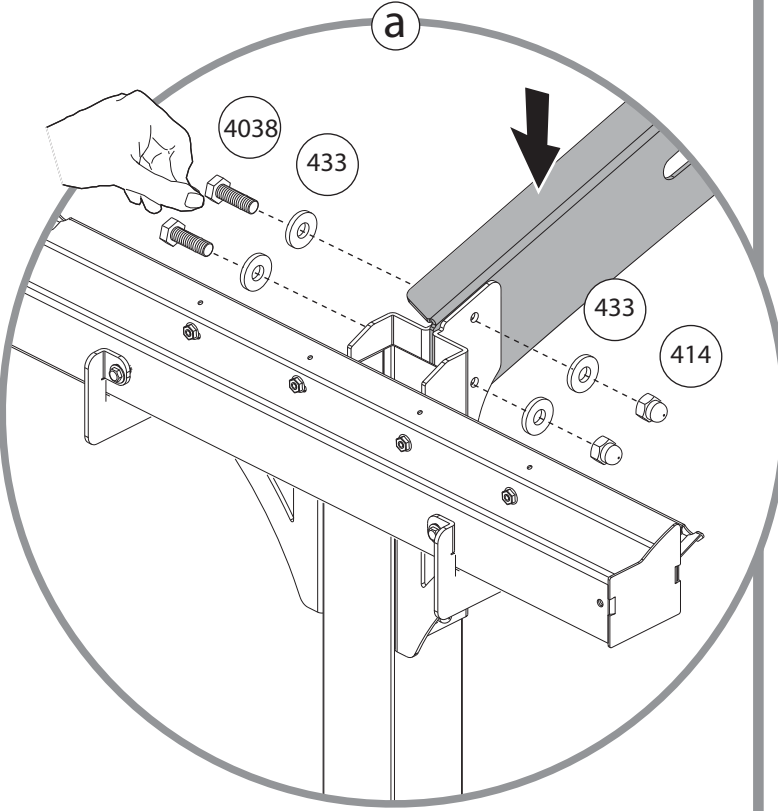
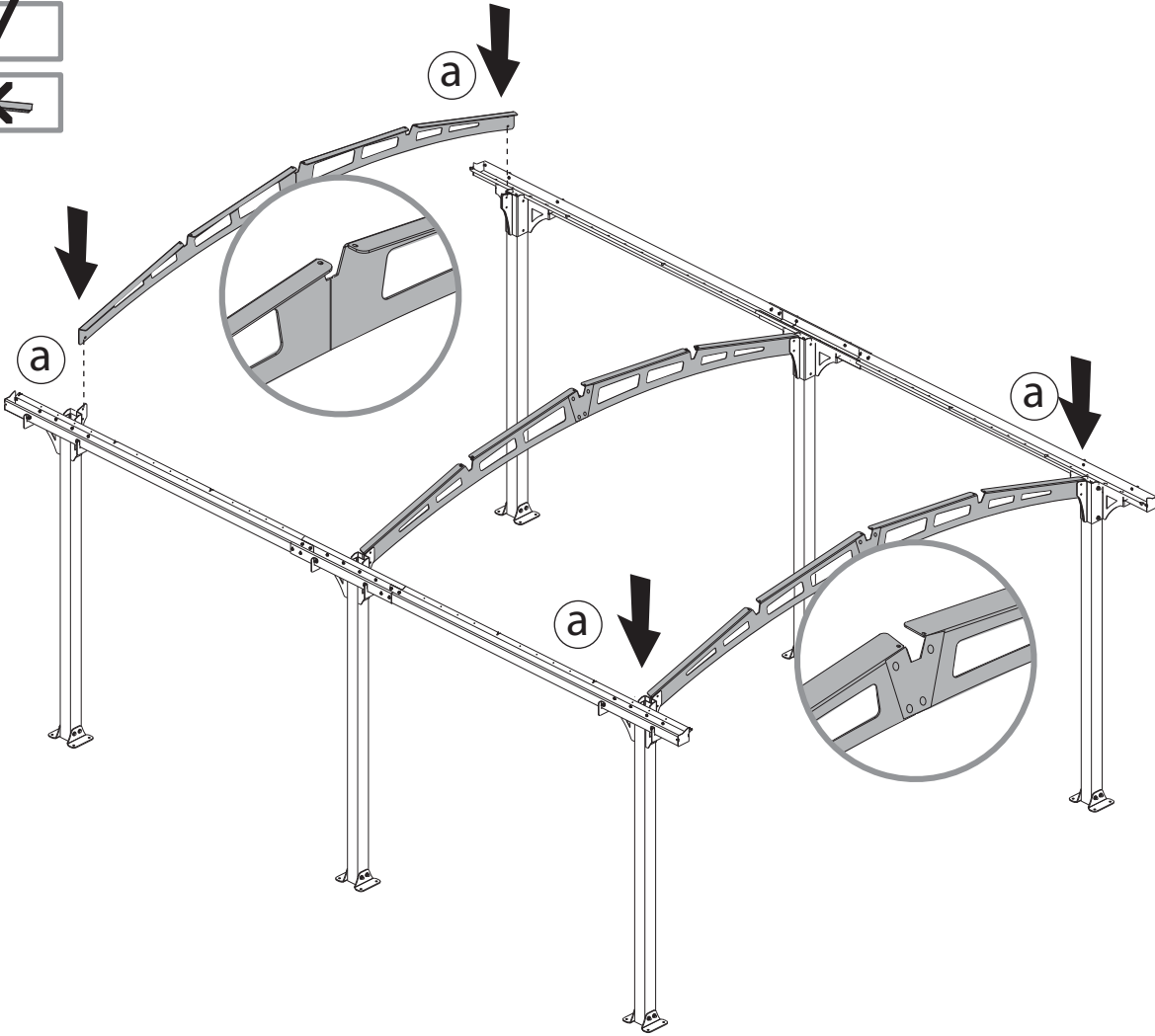
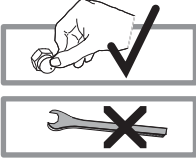
X2



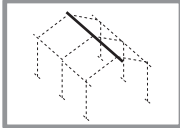
4038  x8

433  x16

414  x8



 X2



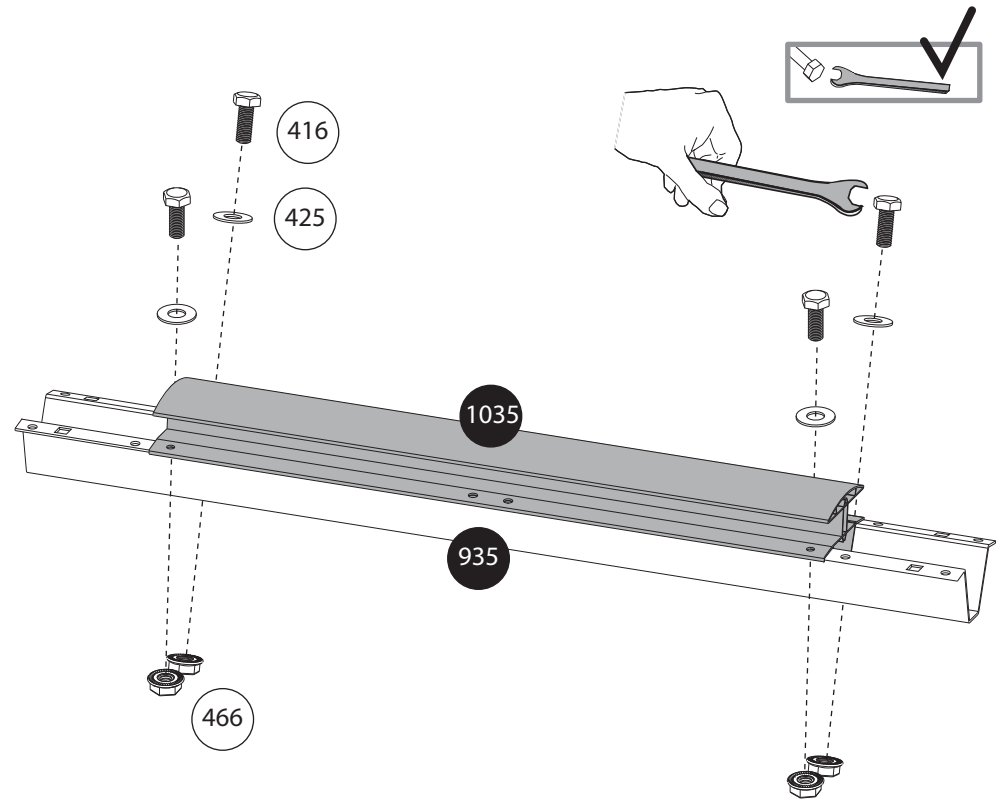
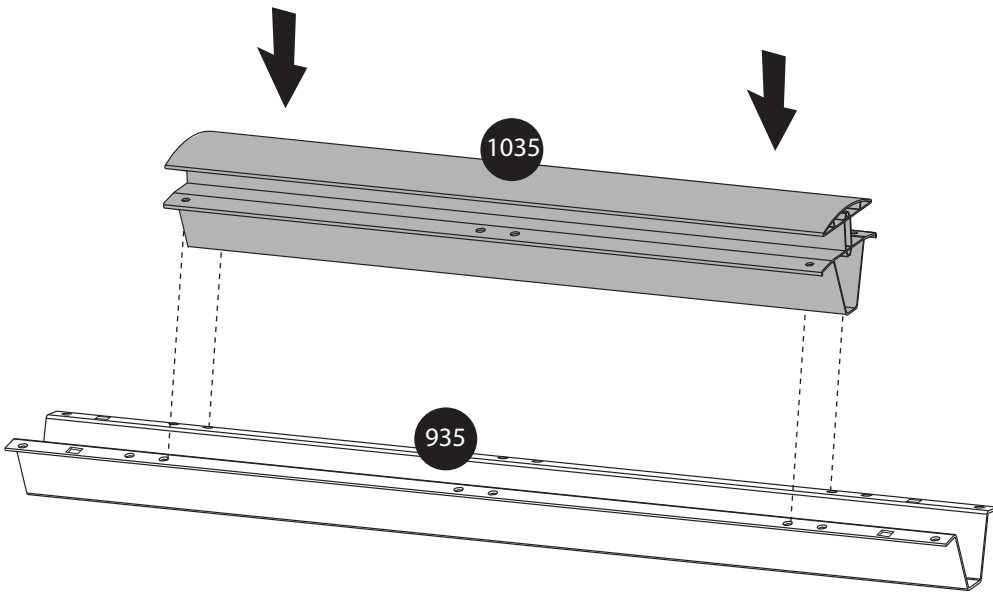
1035 x1

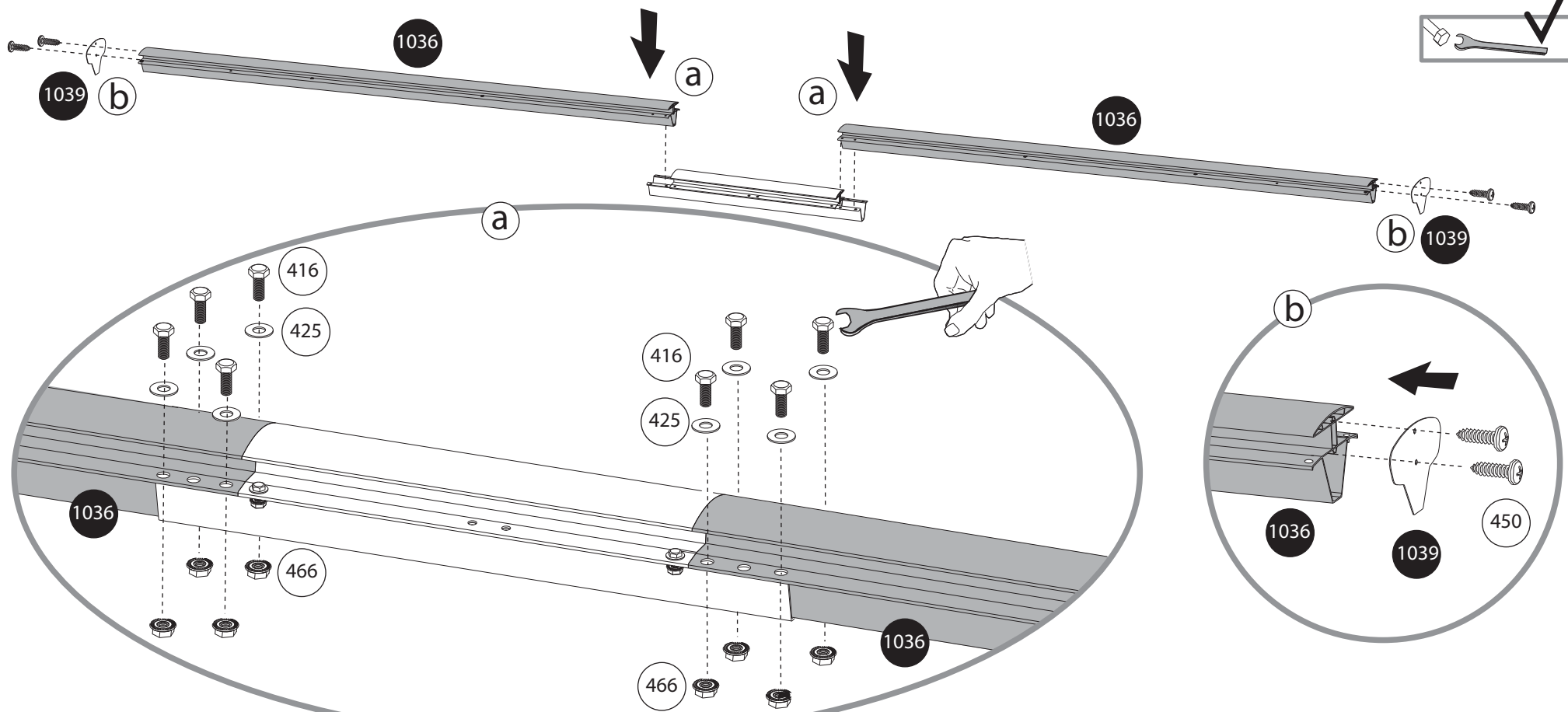
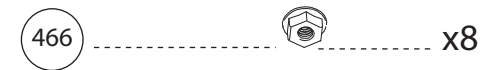
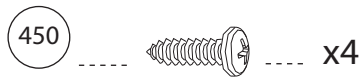
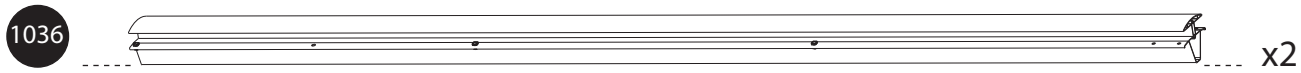
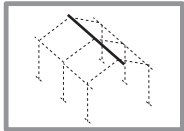
935 x1

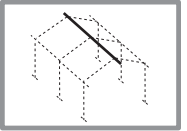
416 x4

425 x4

466 x4



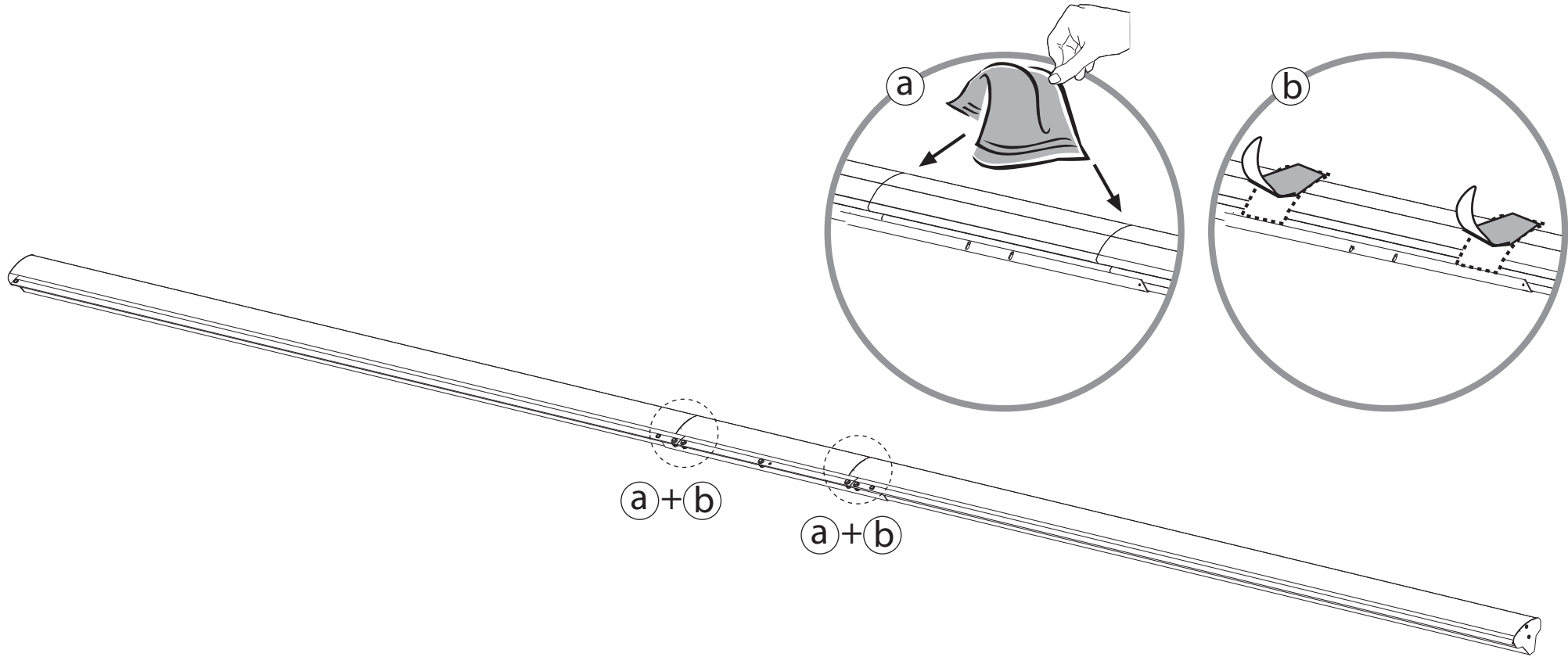


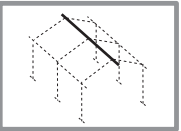


54

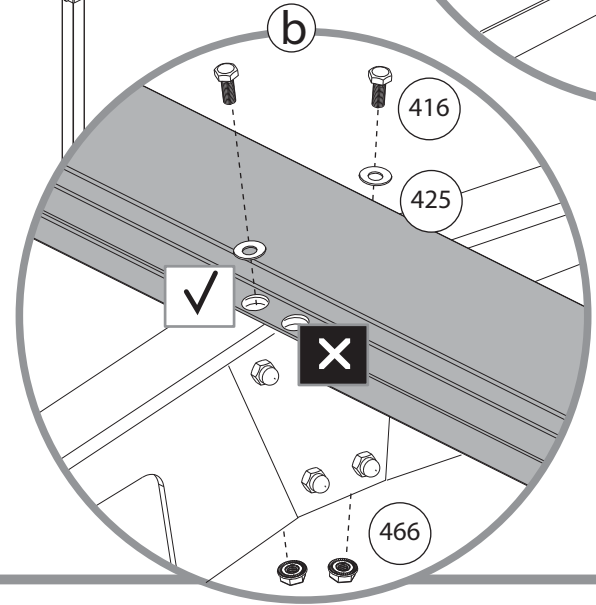
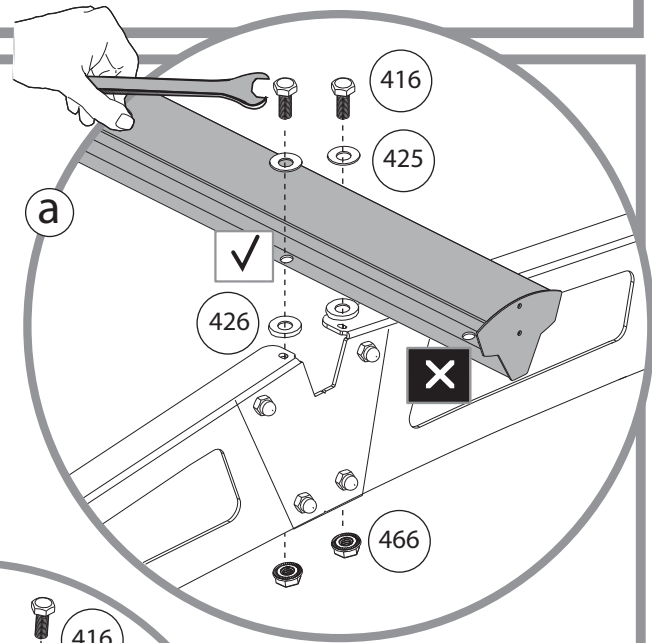
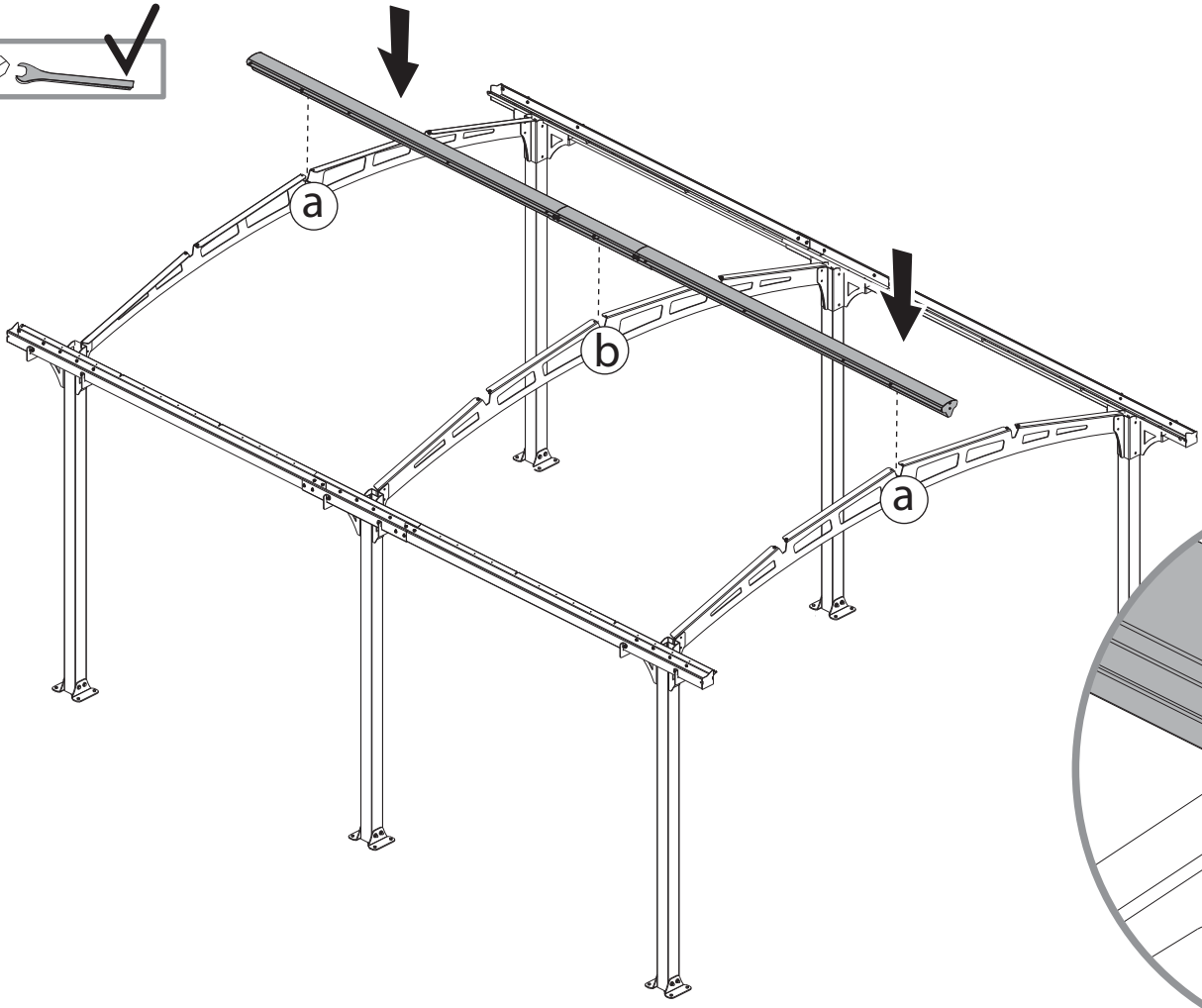
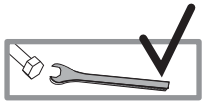


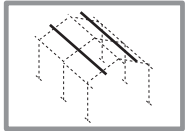
x2





- 416 x6
- 466 x6
- 425 x6
- 426 x4





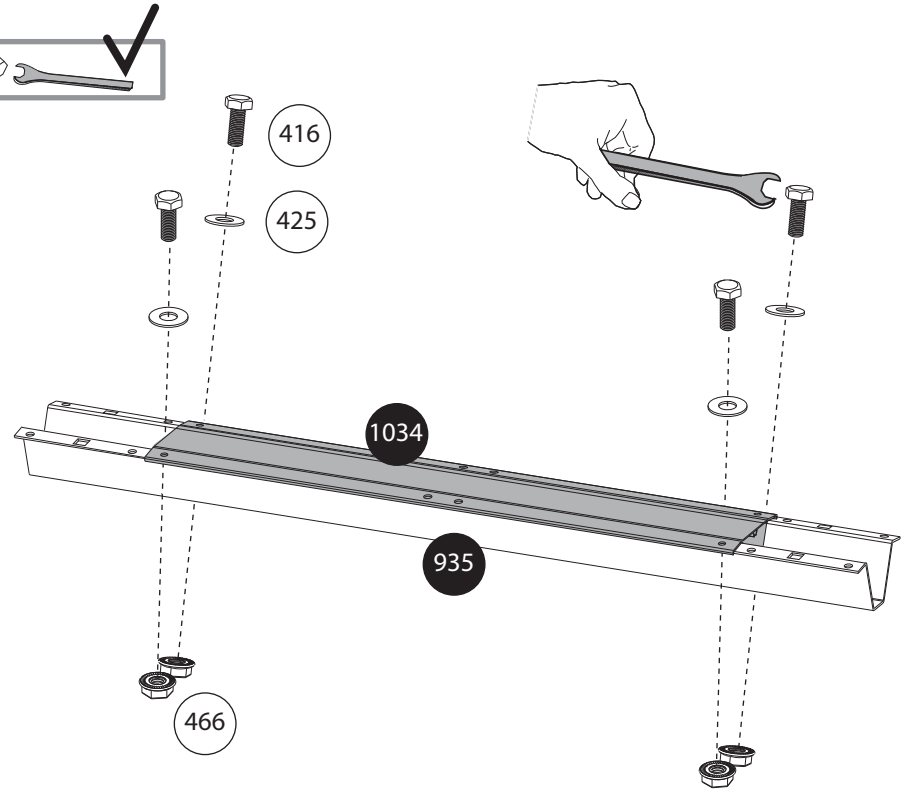
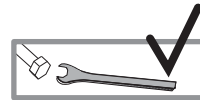
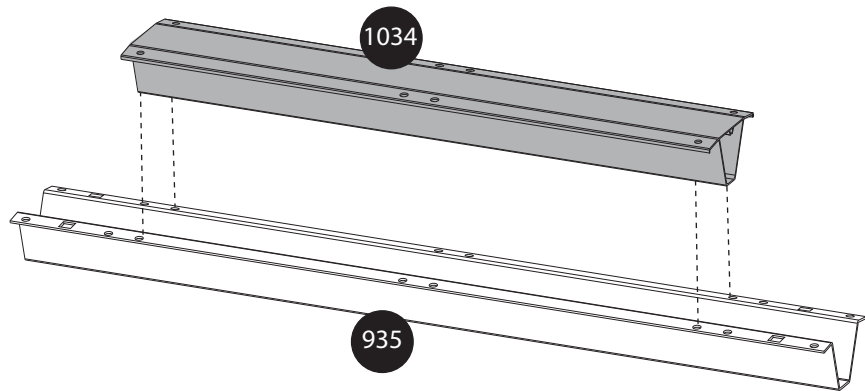
1034 x2

935 x2

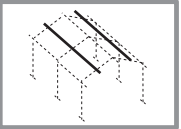
416 x8

425 x8

466 x8



x2



1033 x4

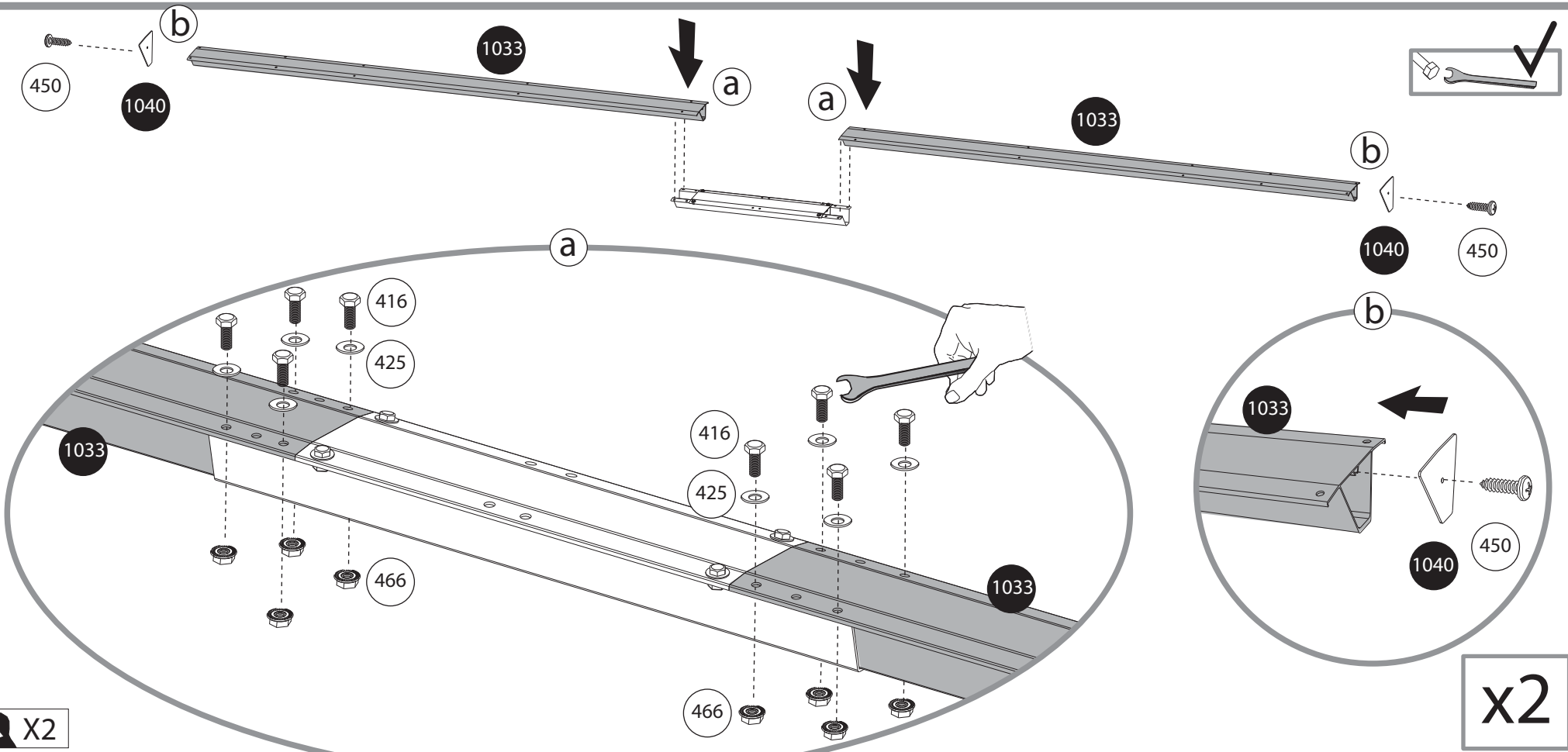
1040 x4

450 x4

416 x16

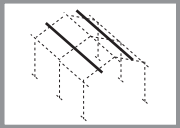
425 x16

466 x16



X2

x2

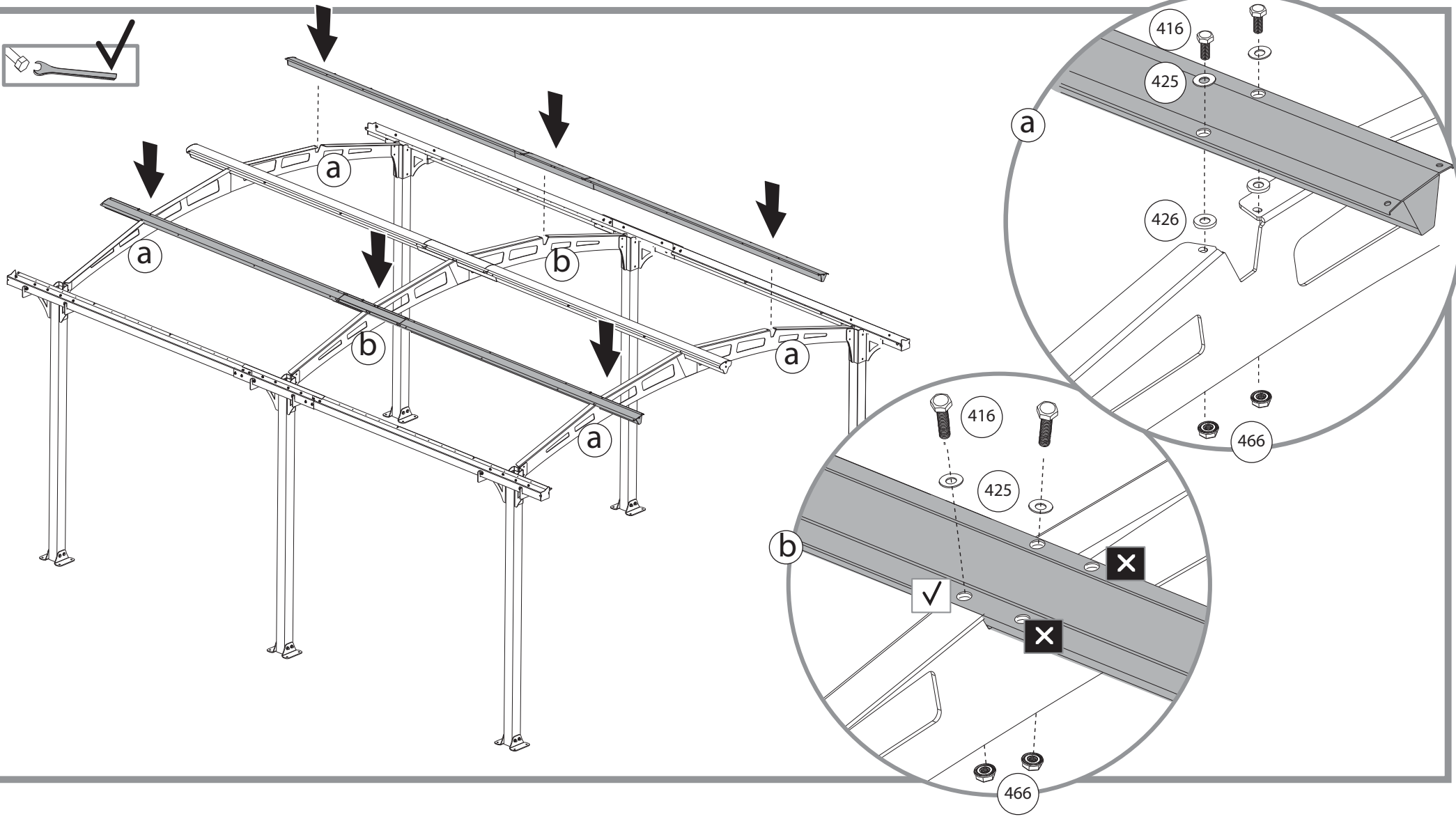


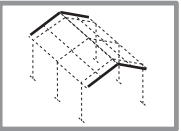
416 x12

466 x12

425 x12

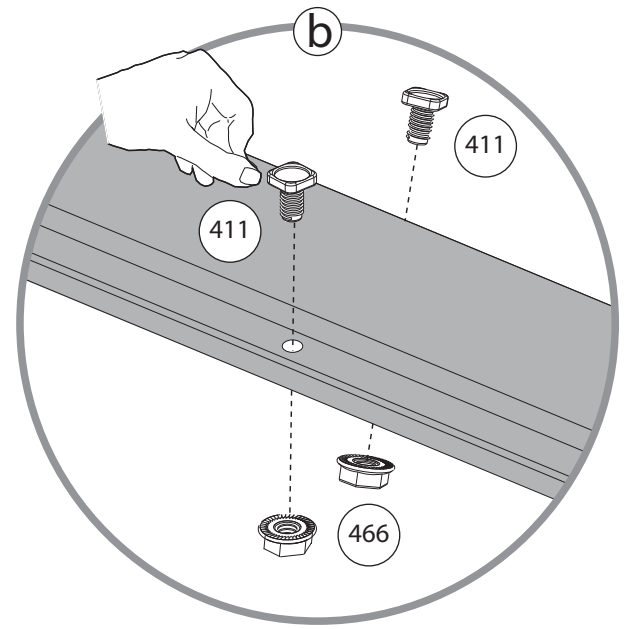
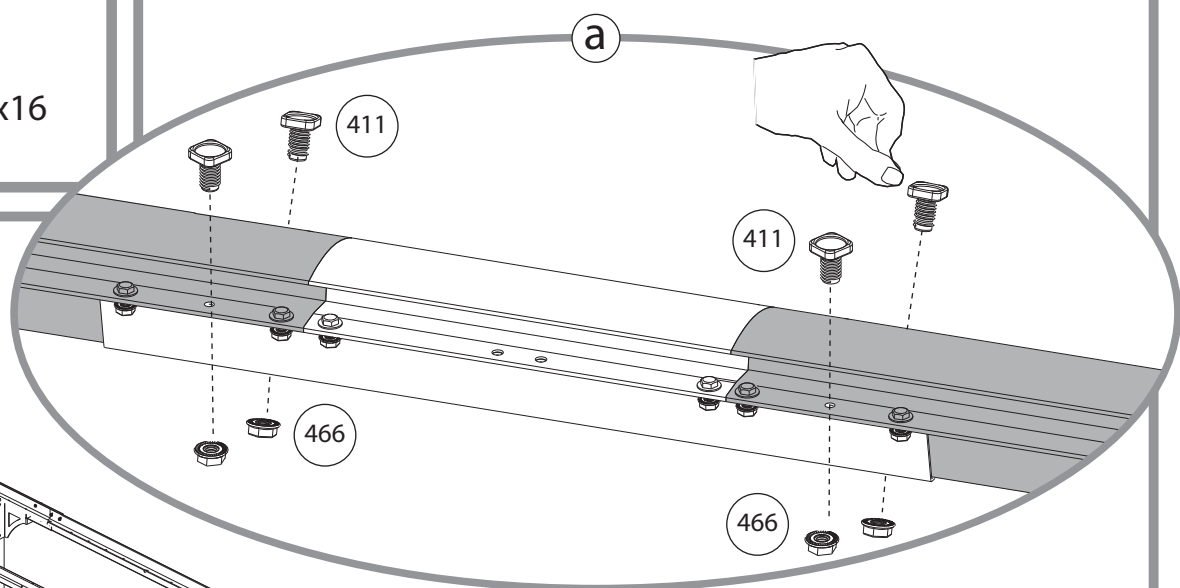
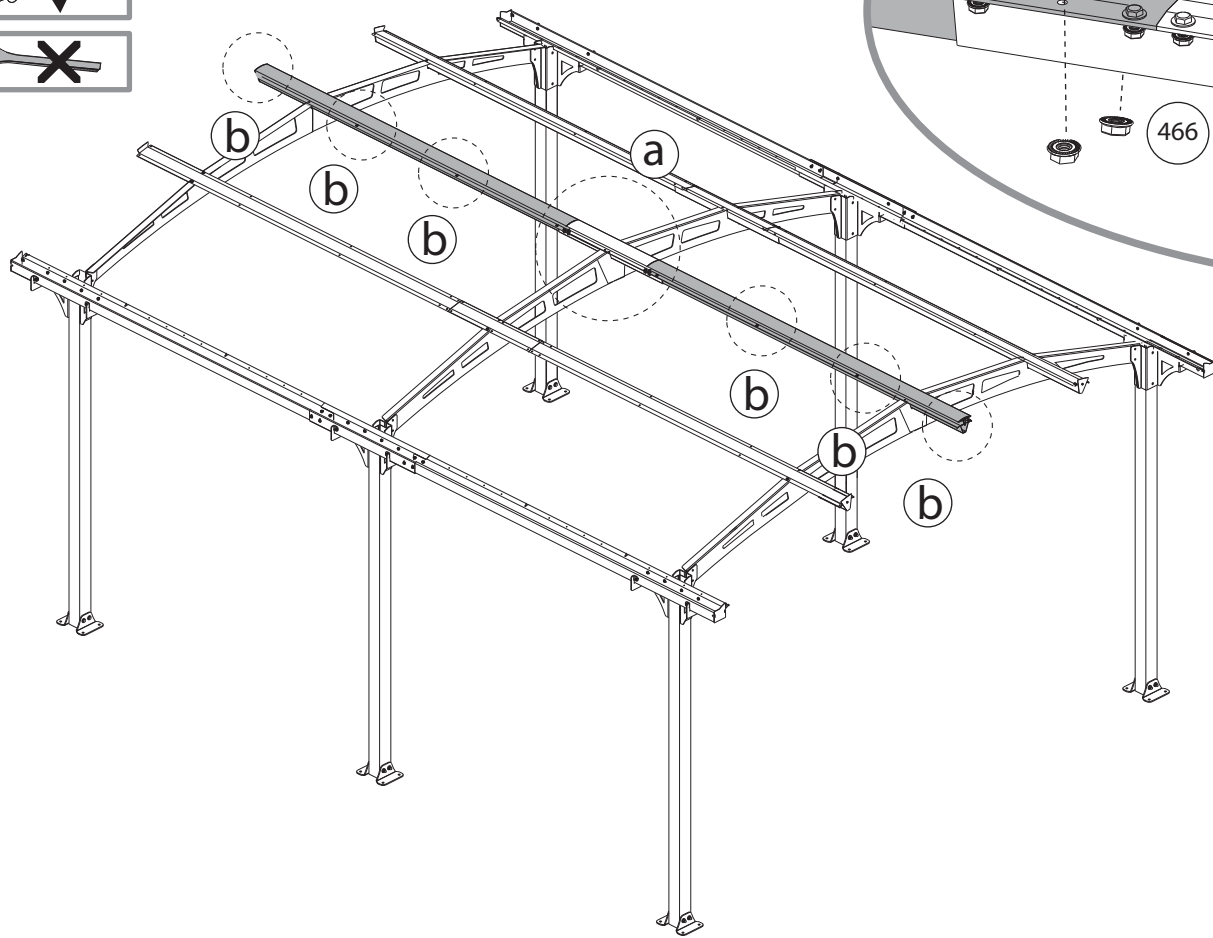
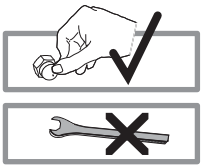
426 x8

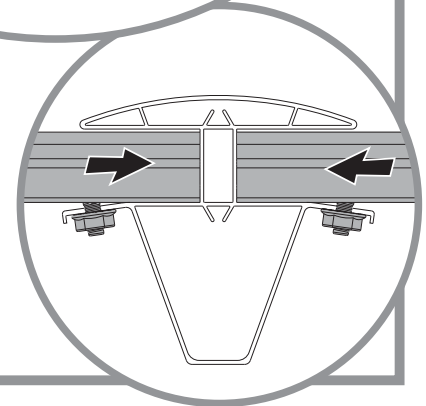
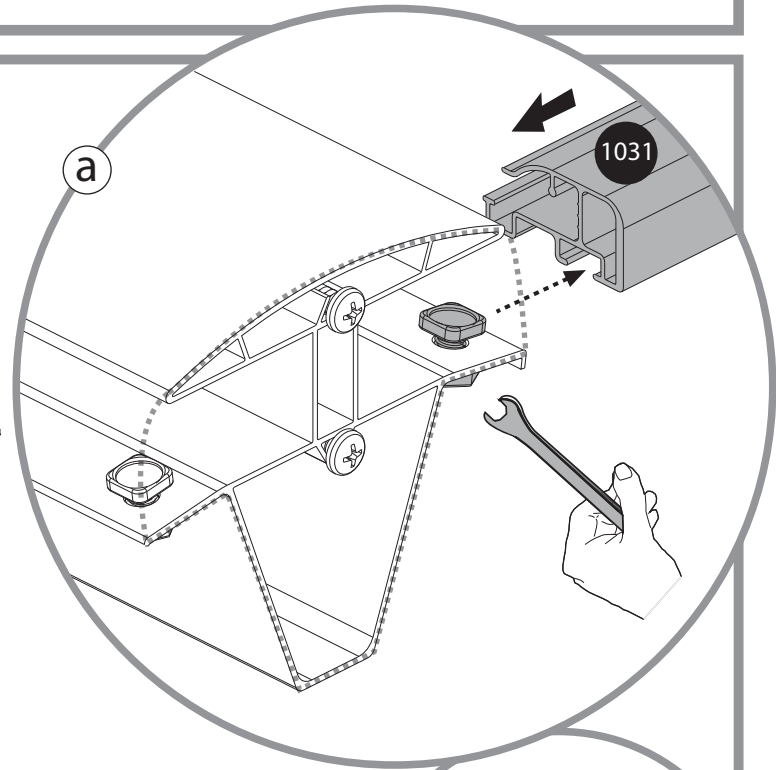
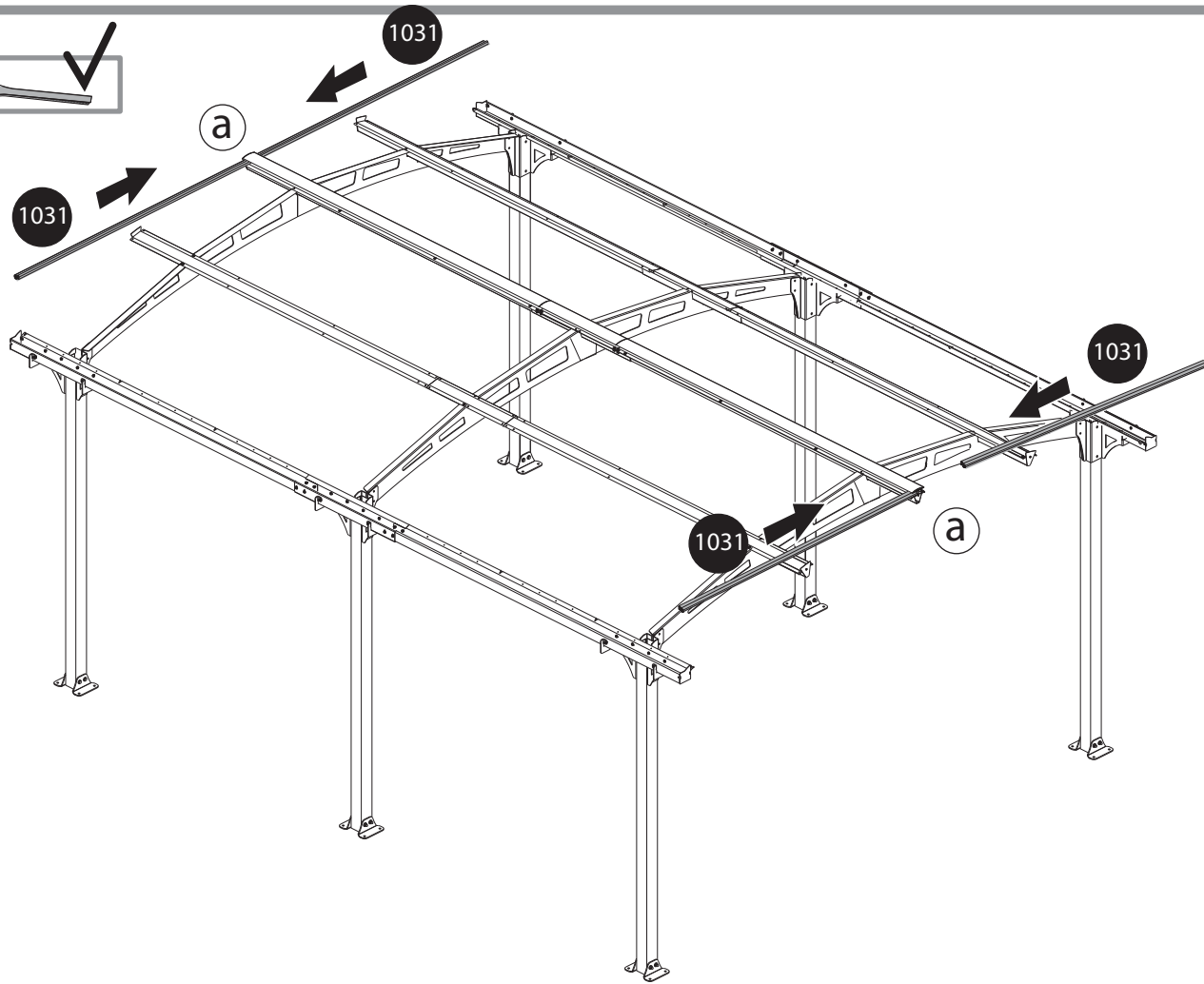
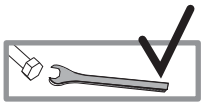
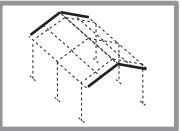


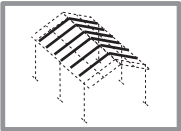


411 x16

466 x16



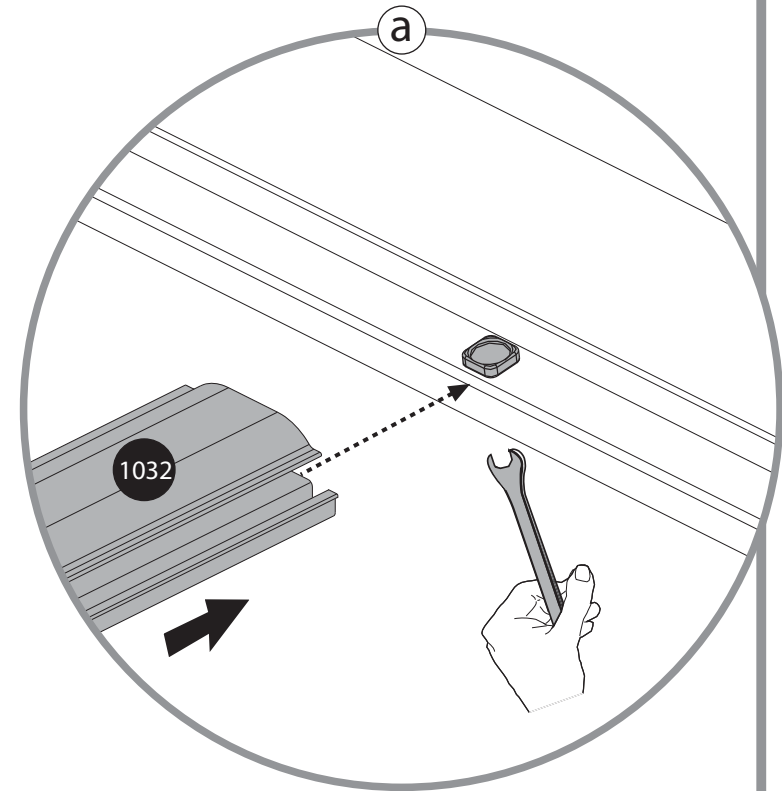
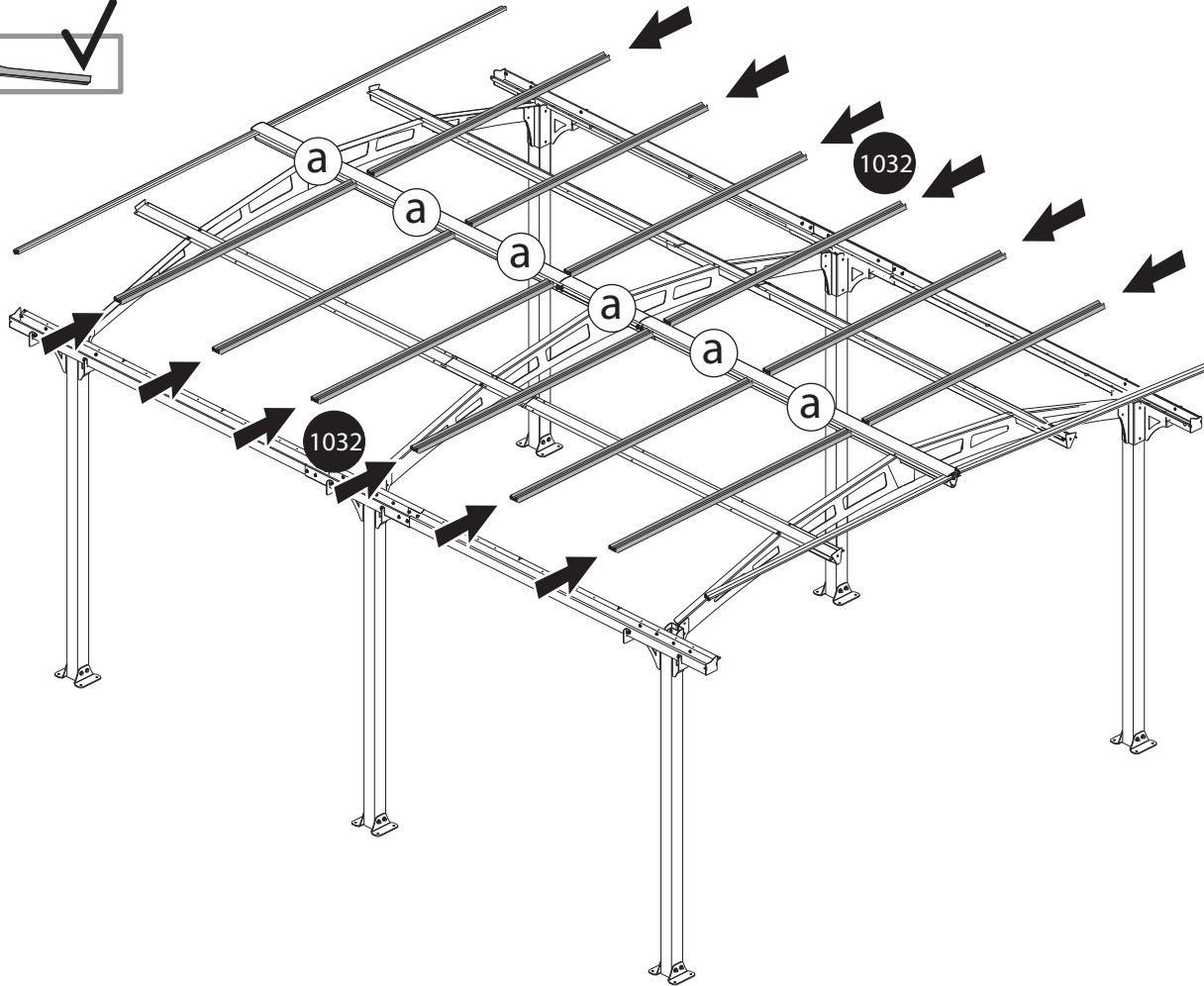
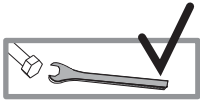


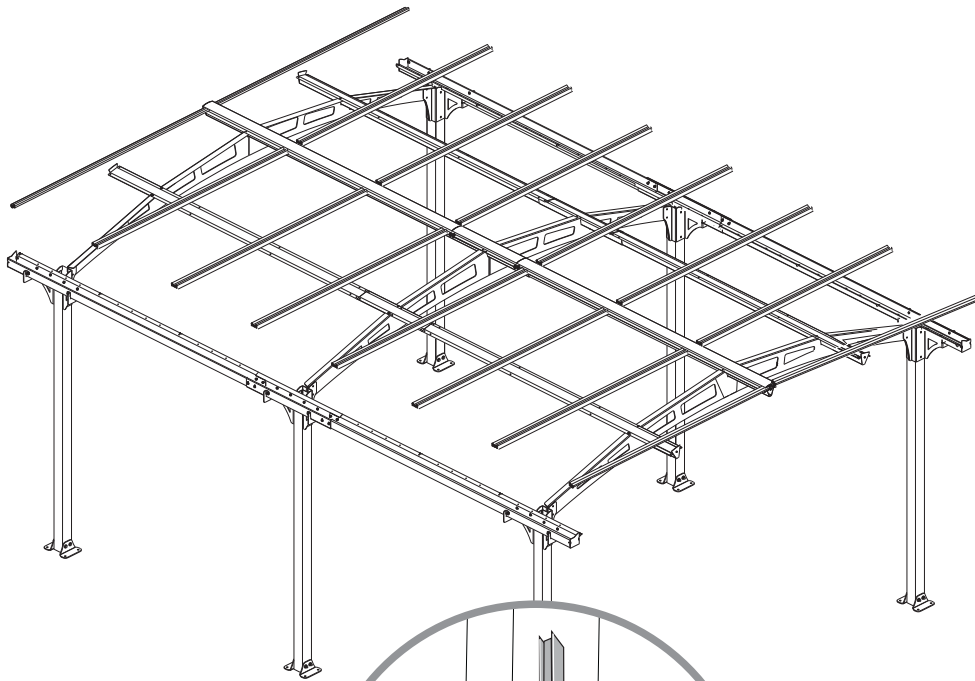
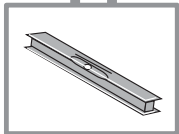
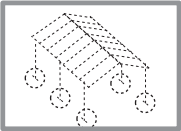


1032

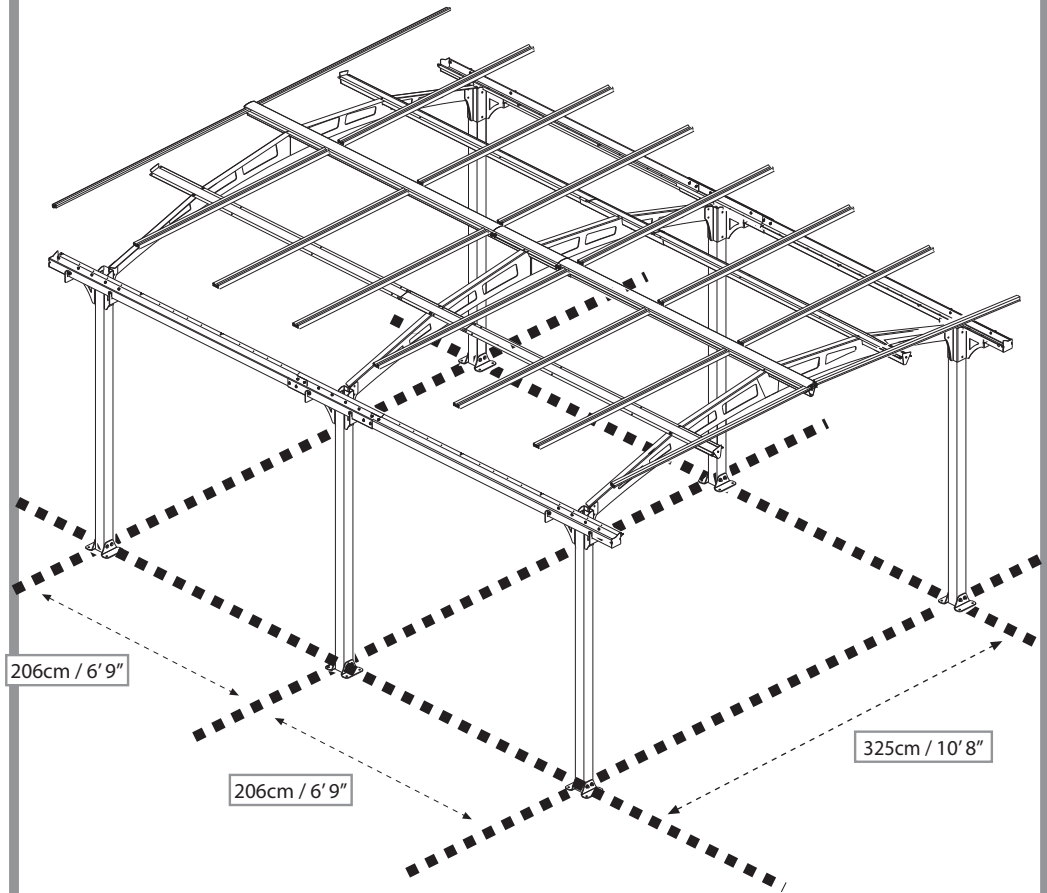


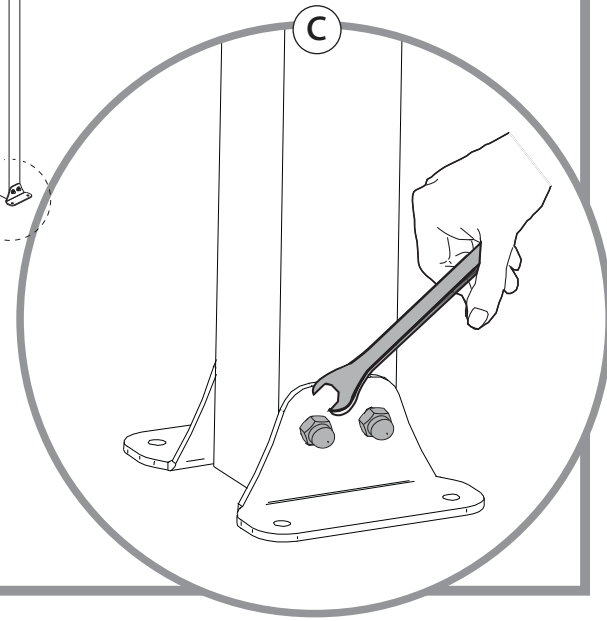
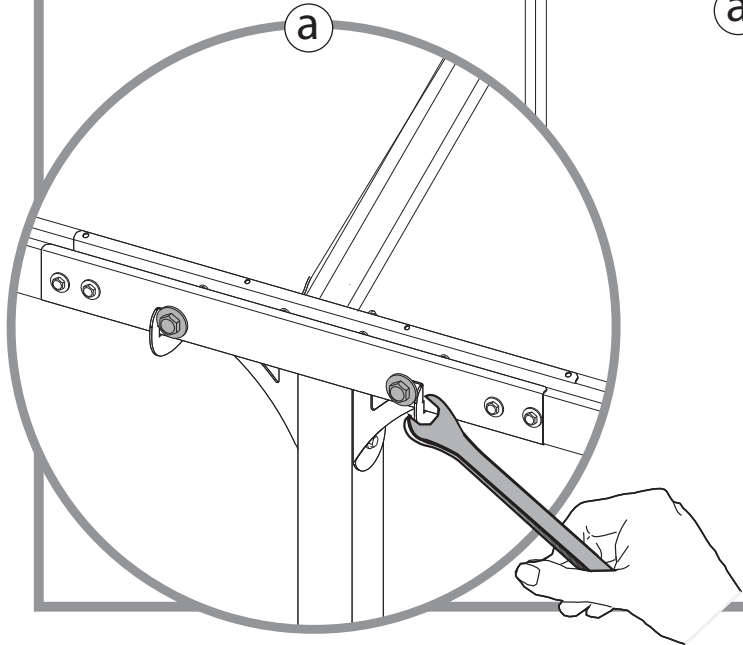
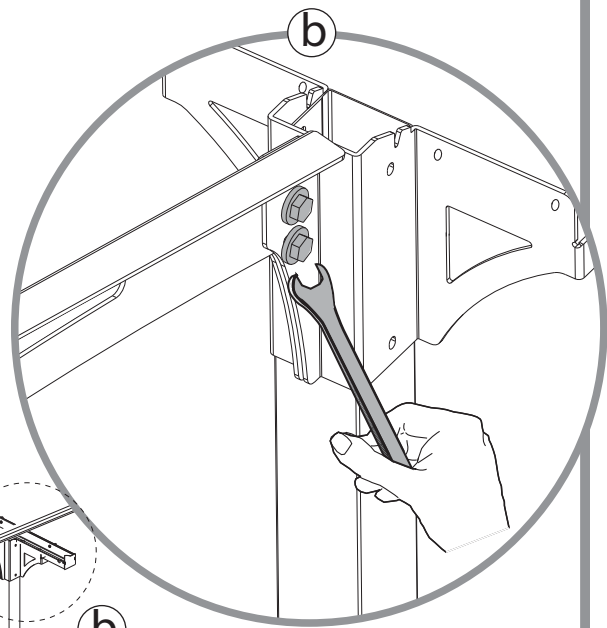
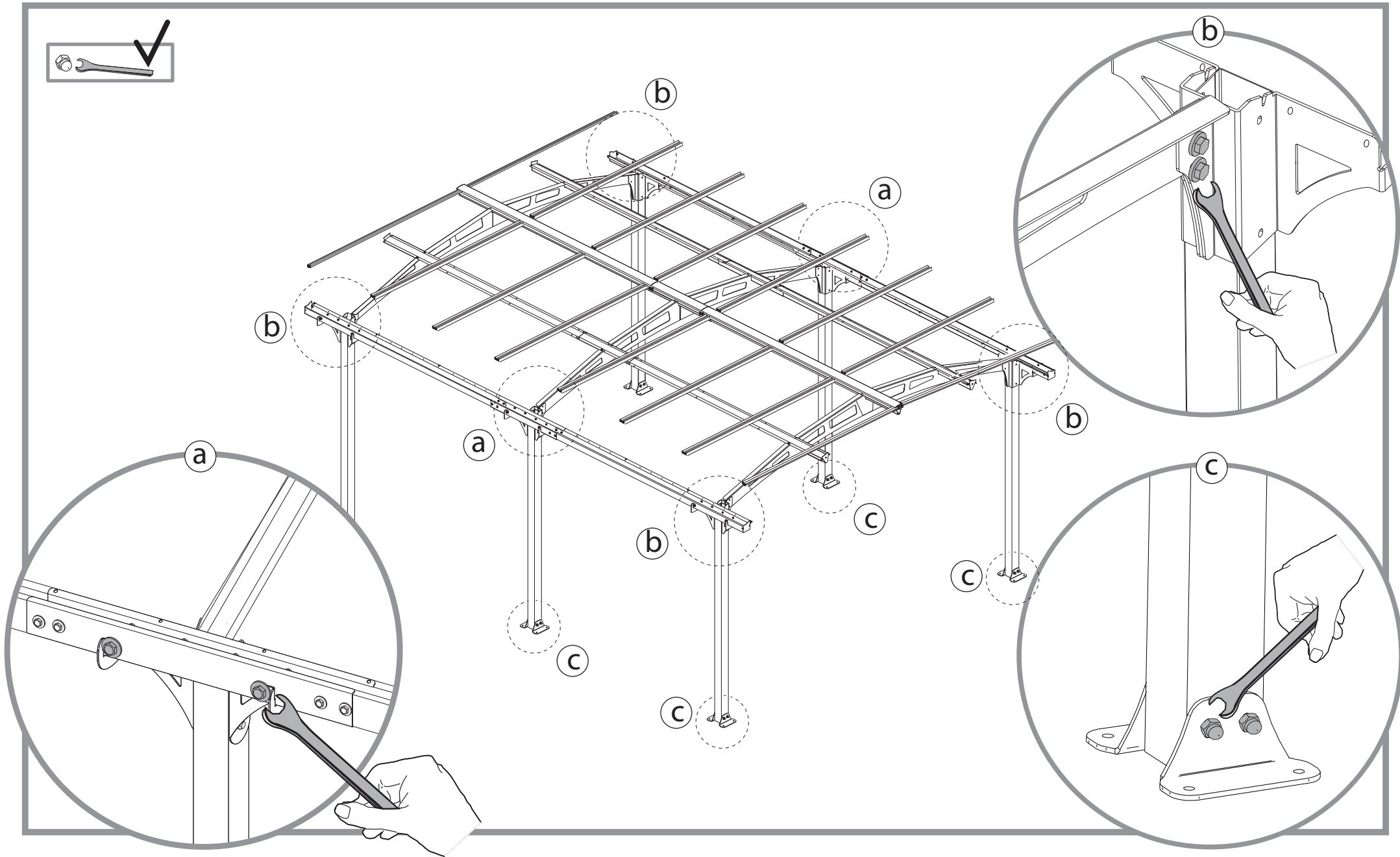
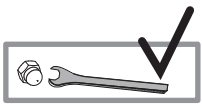
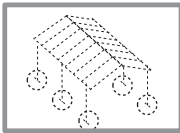
x12

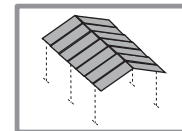




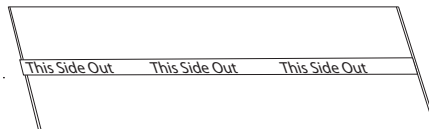
x6



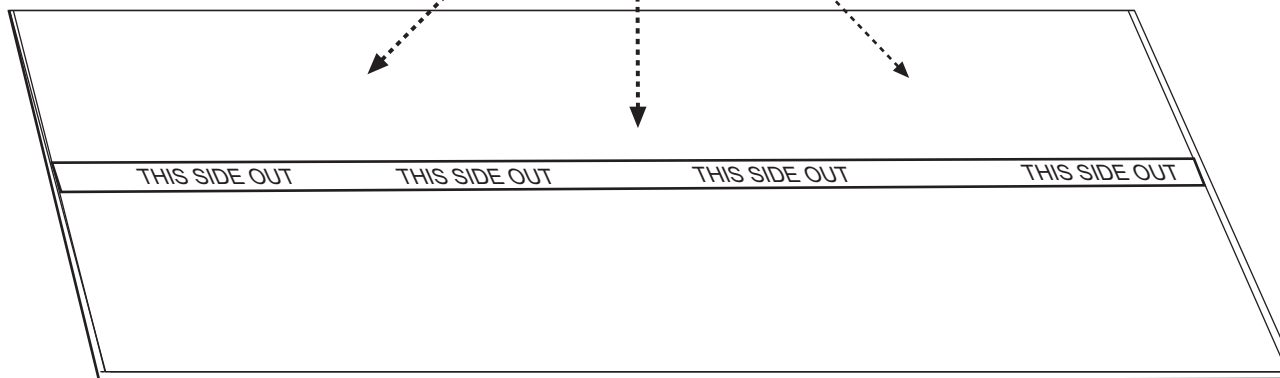
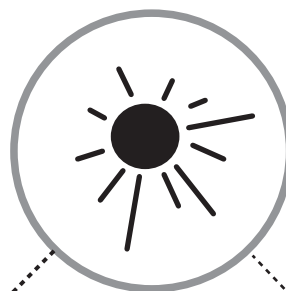




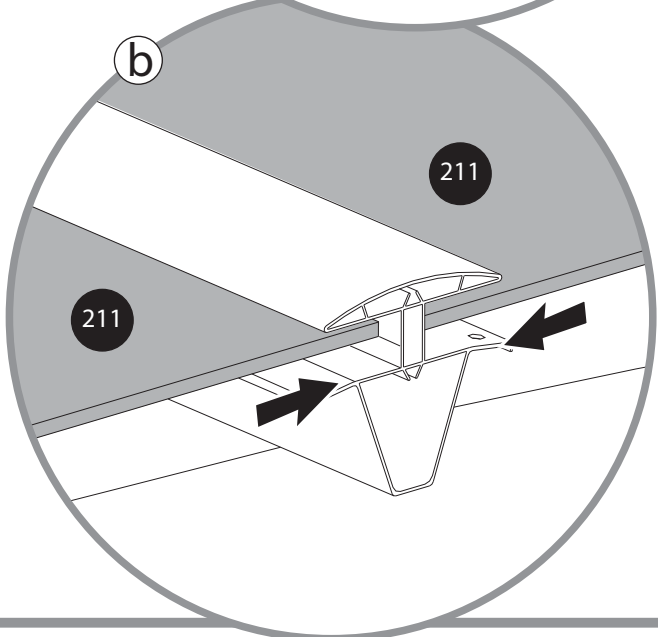
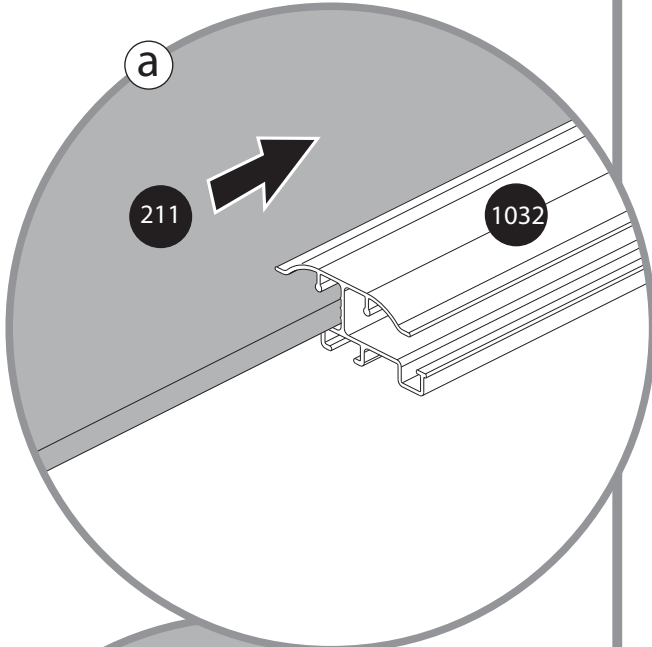
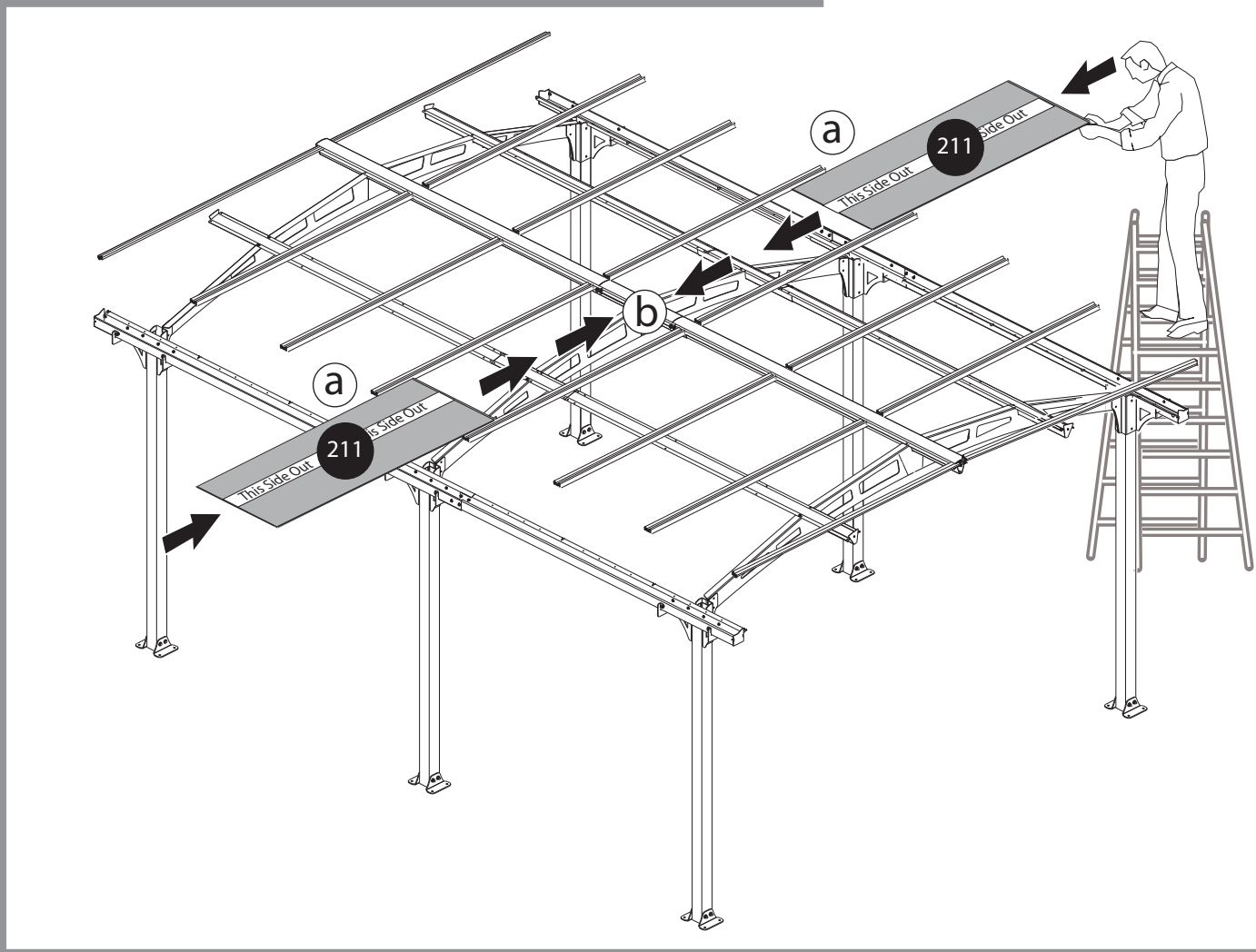
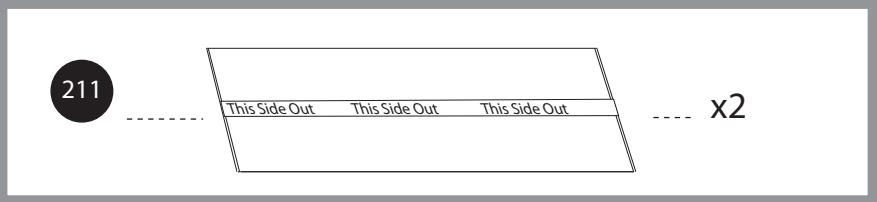
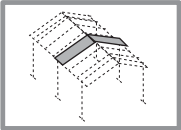
211

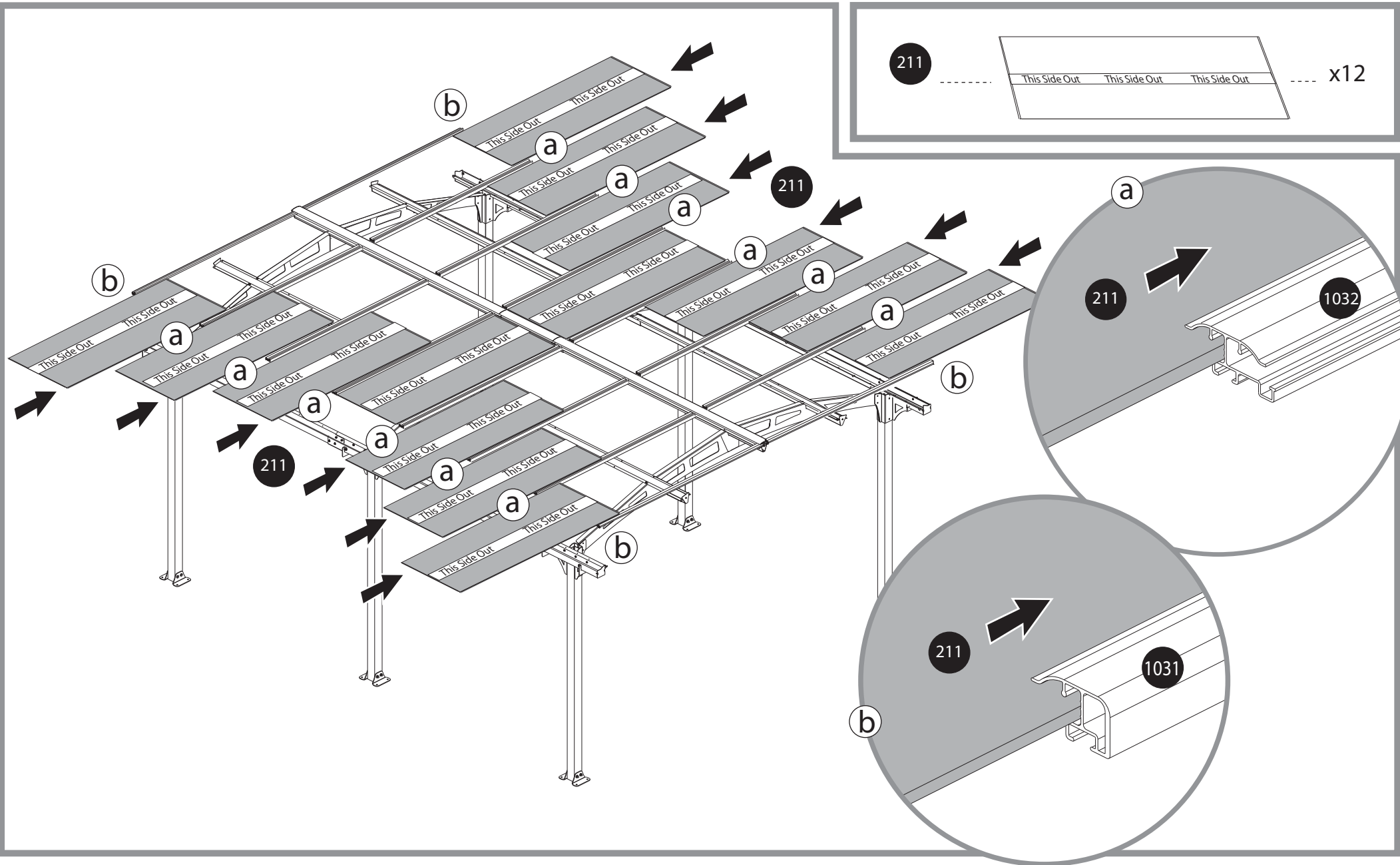
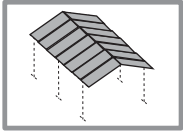


x14

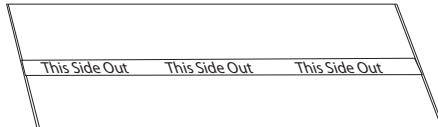


x14

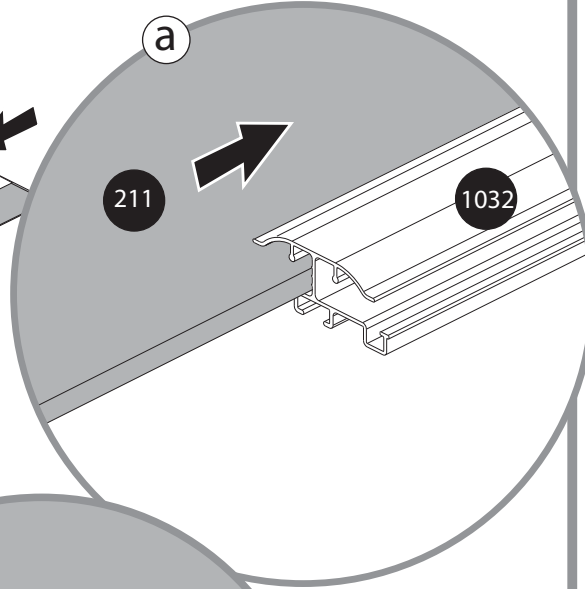




211

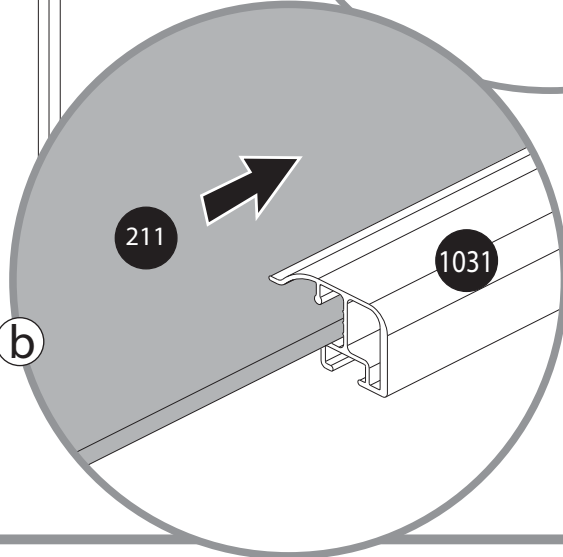


x12



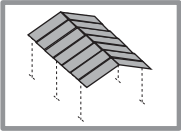
211

1032



211

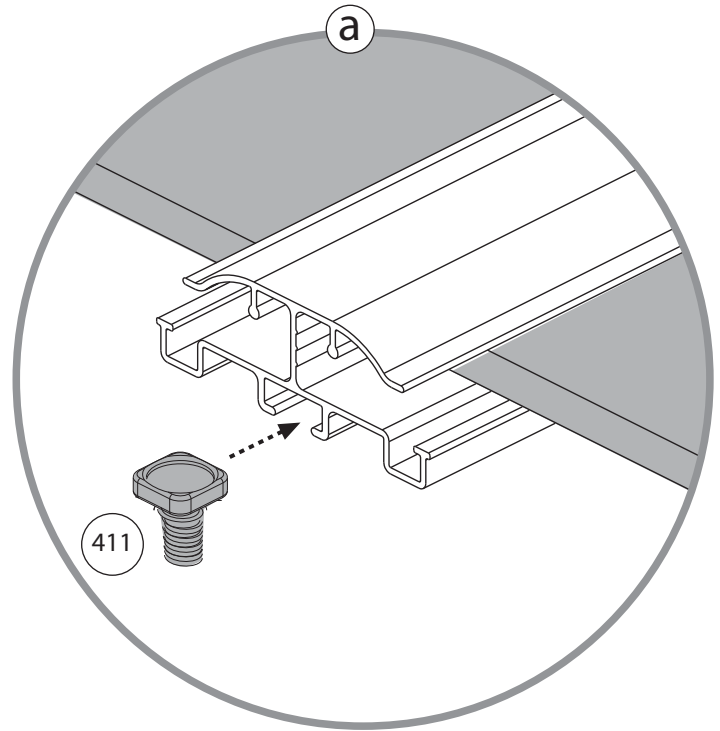
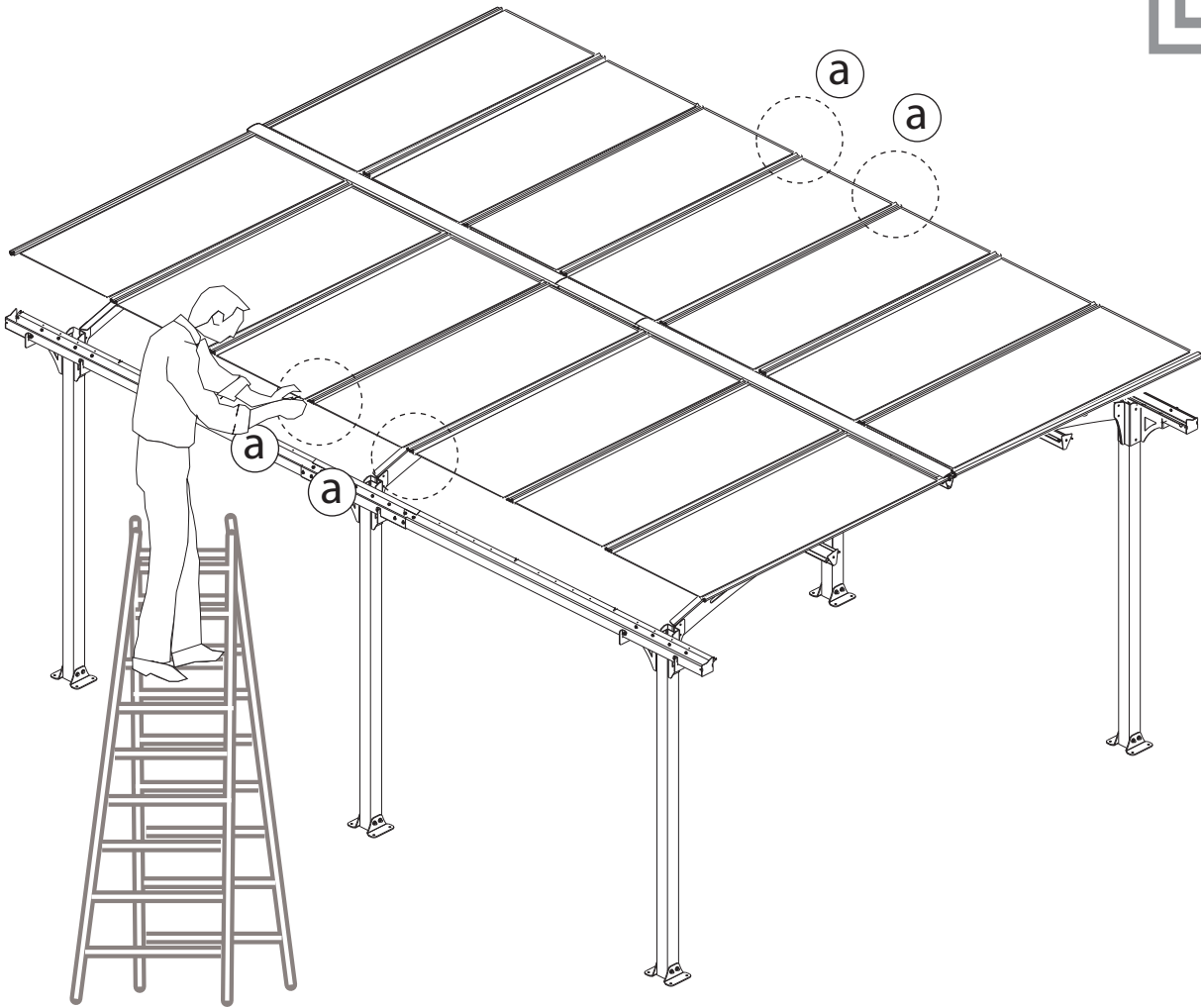
1031

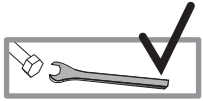
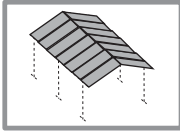


411

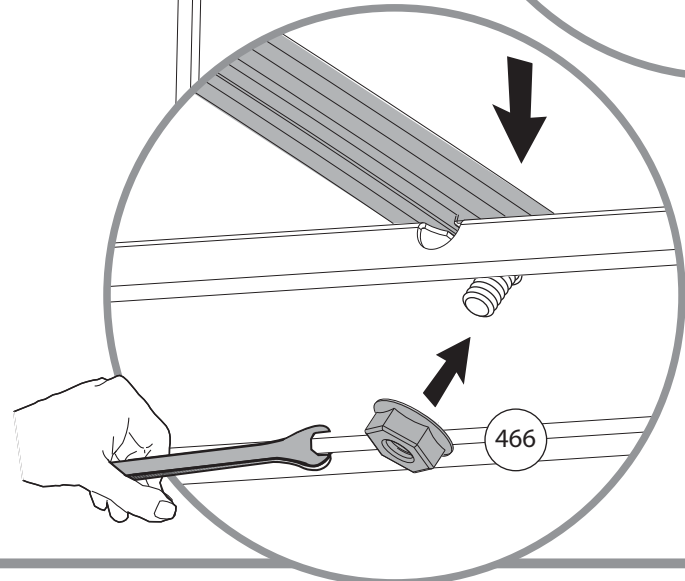
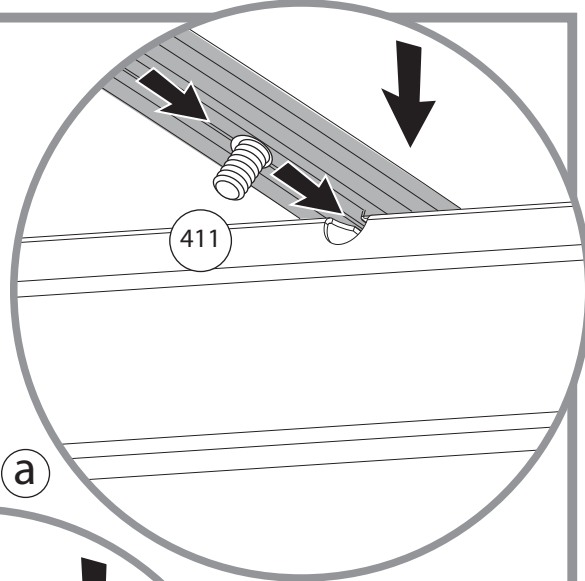
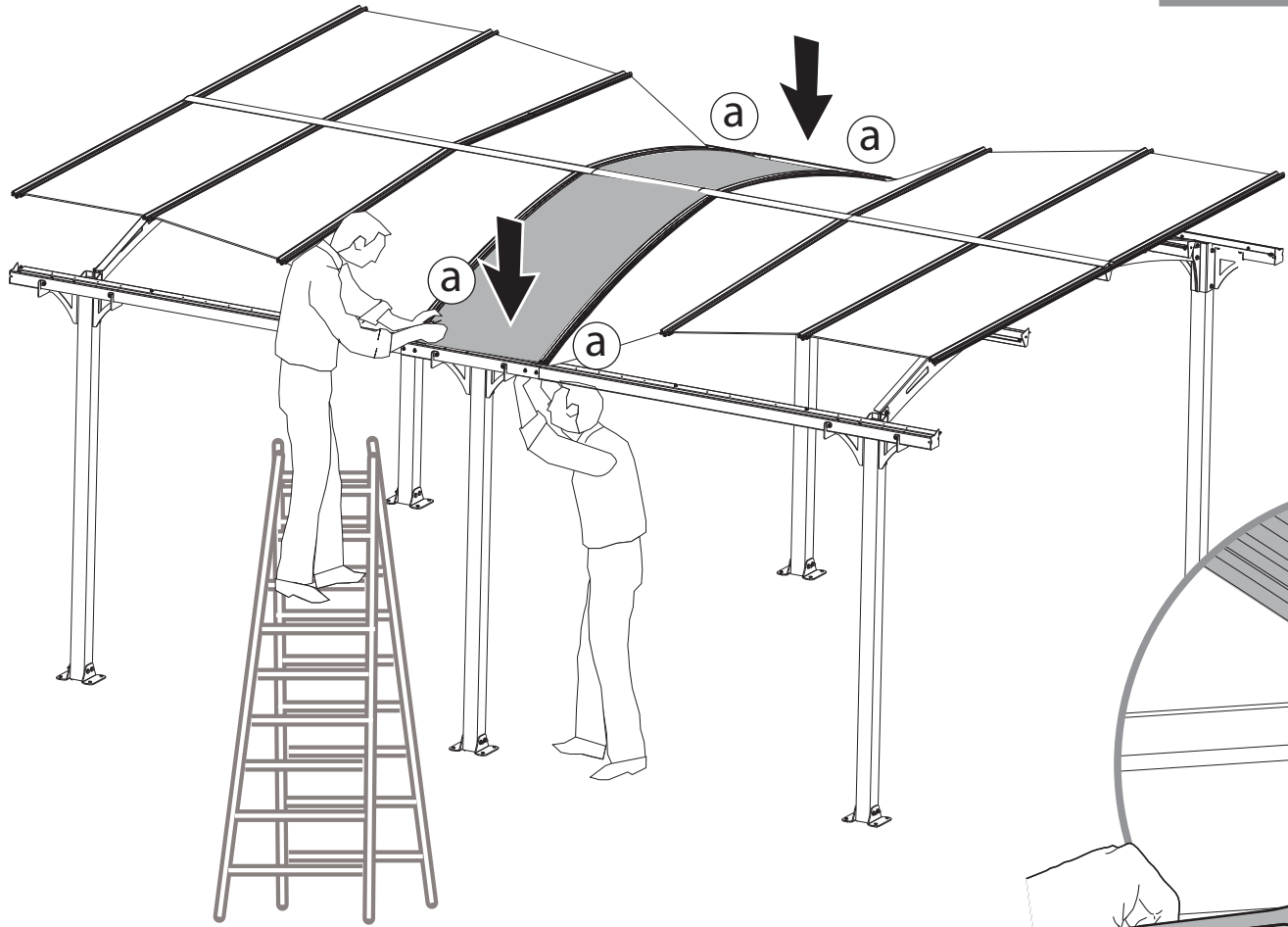


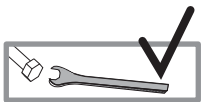
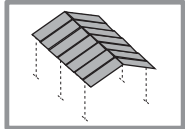
x4





466 x4





466

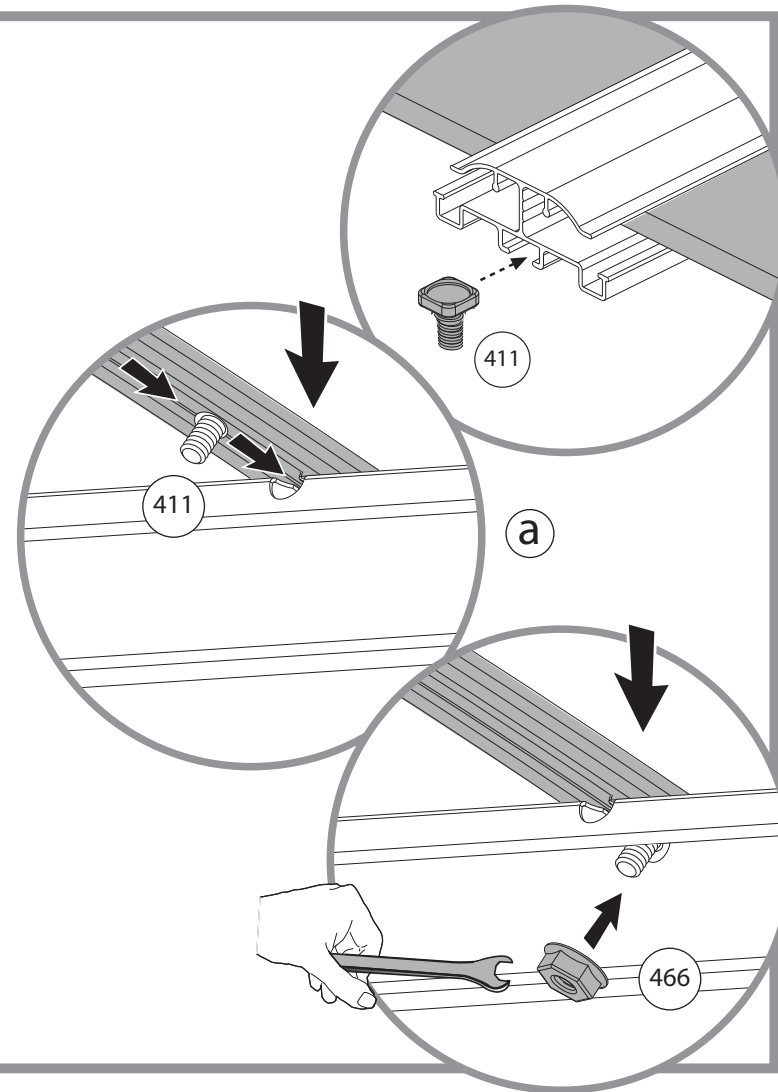
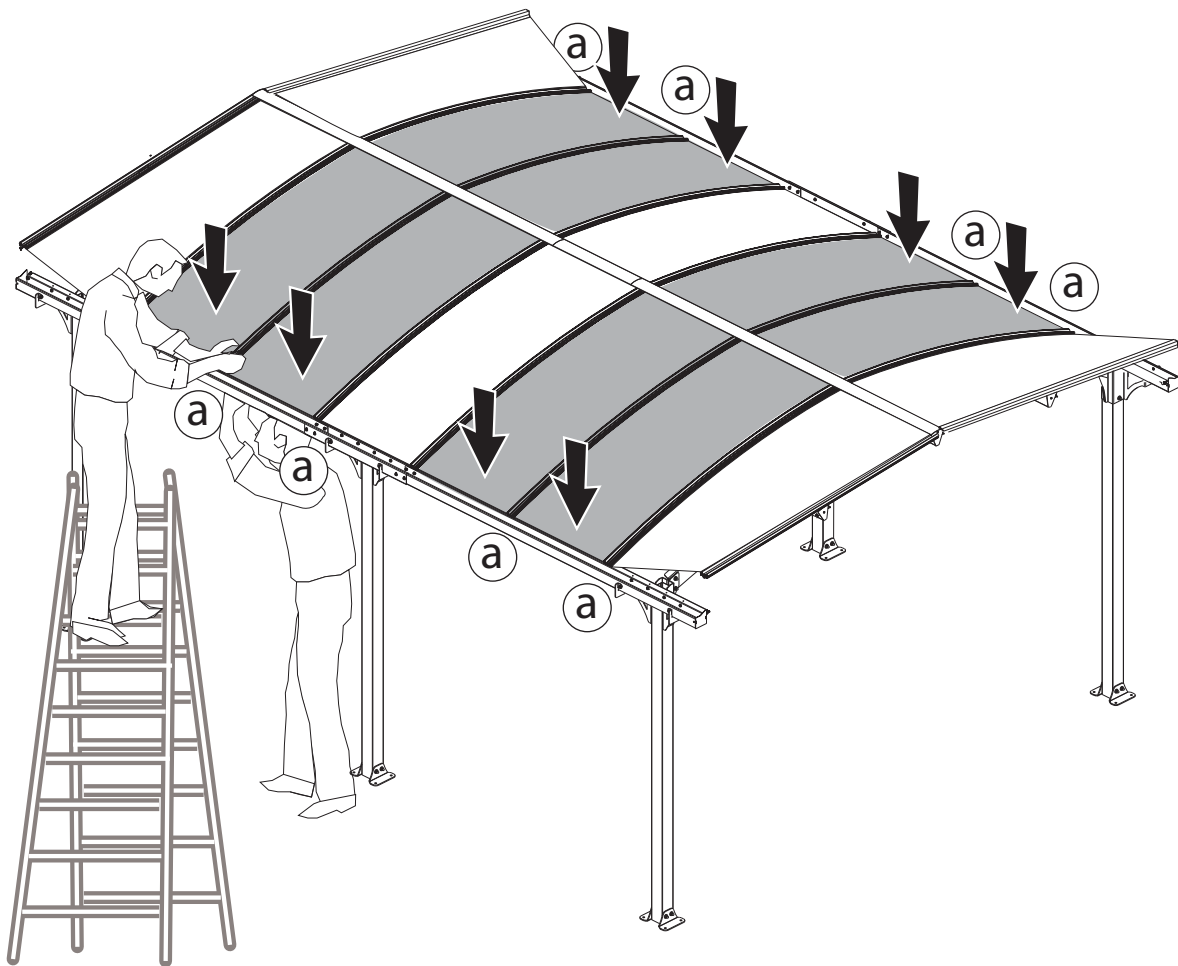


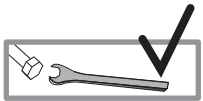
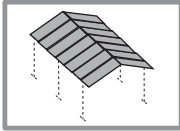
x8

411



x8





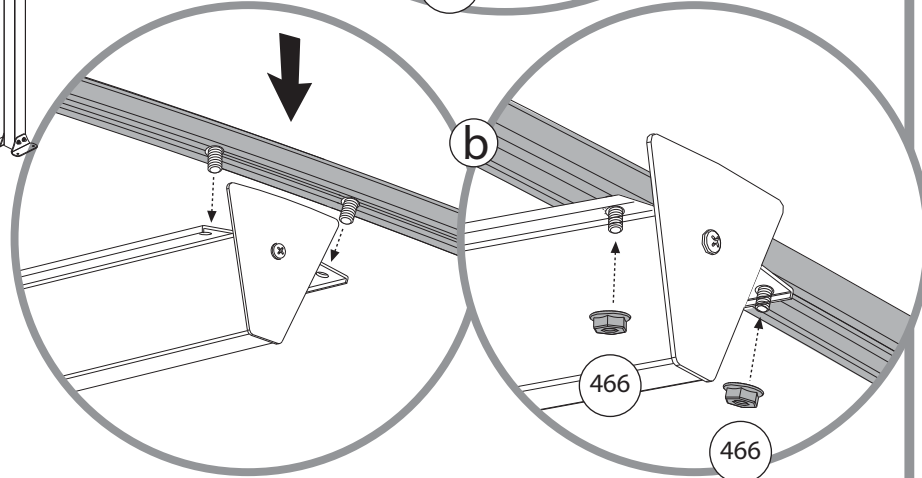
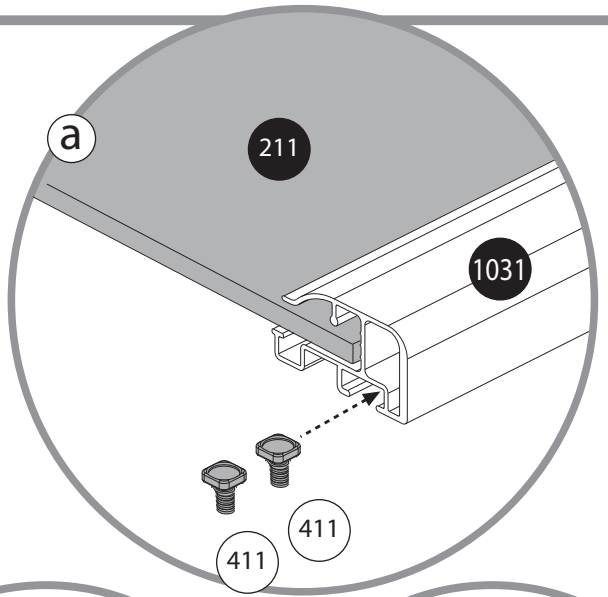
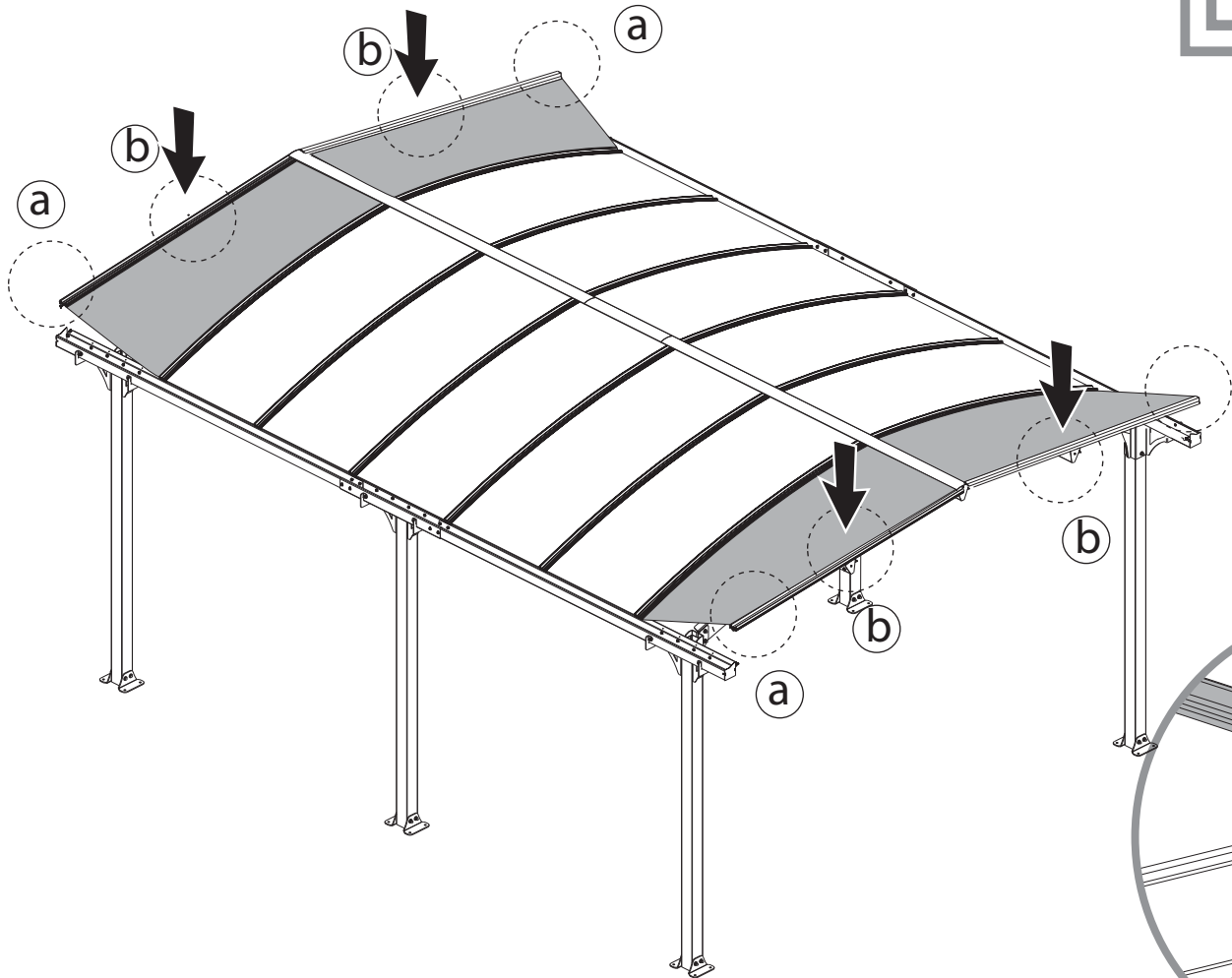
411

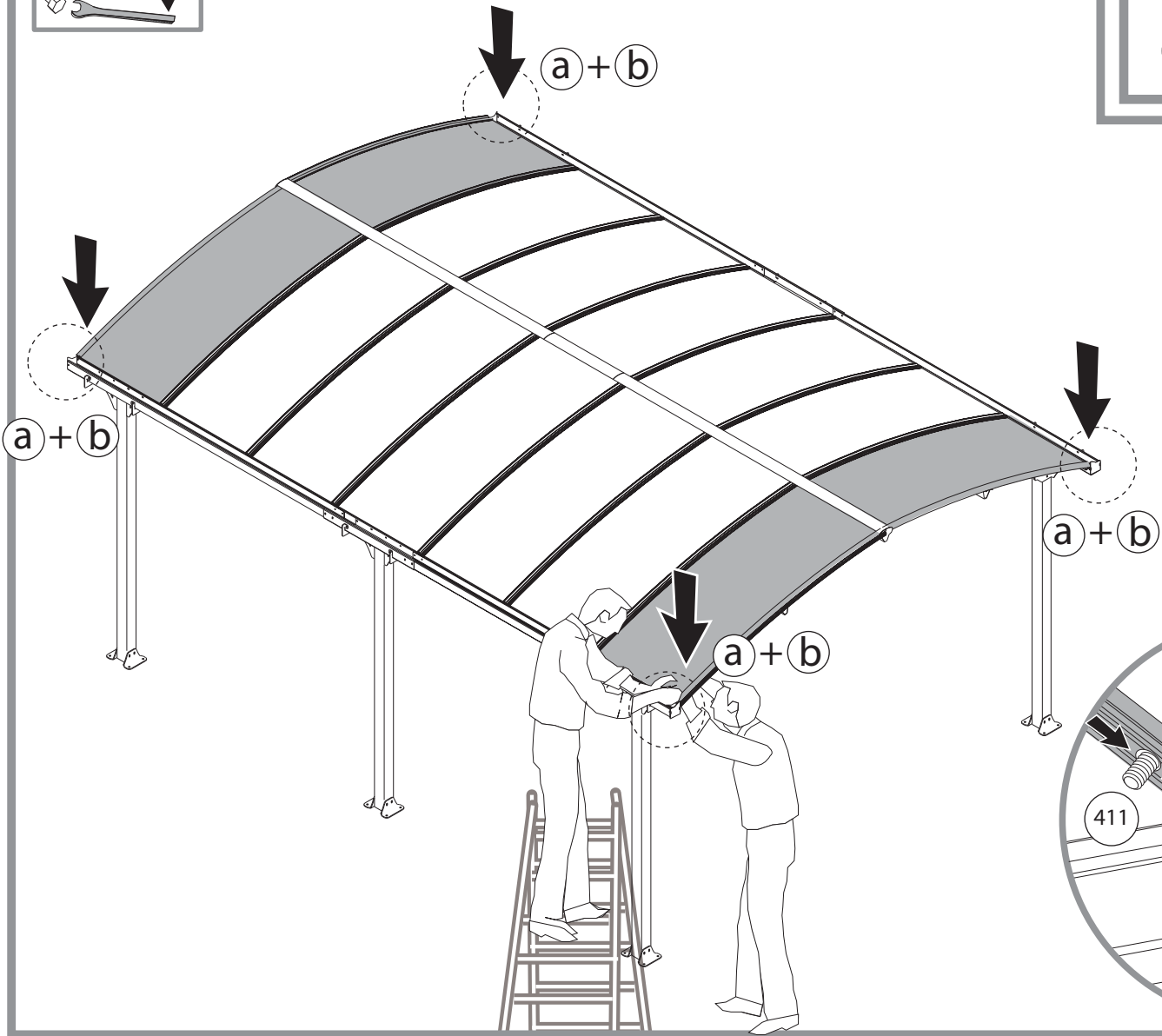
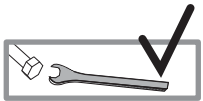
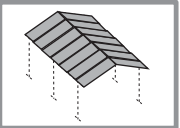
466





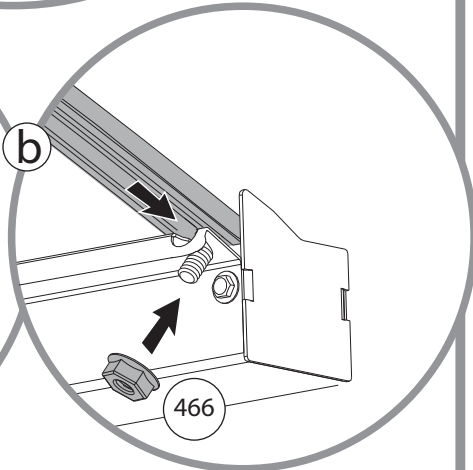
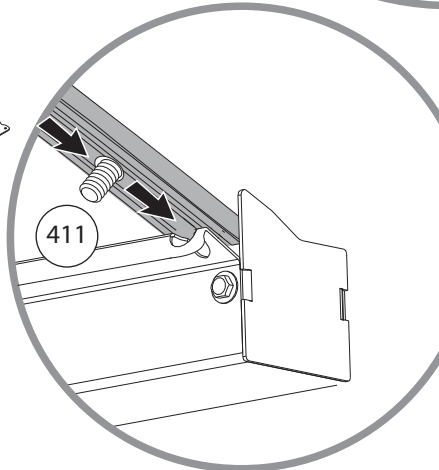
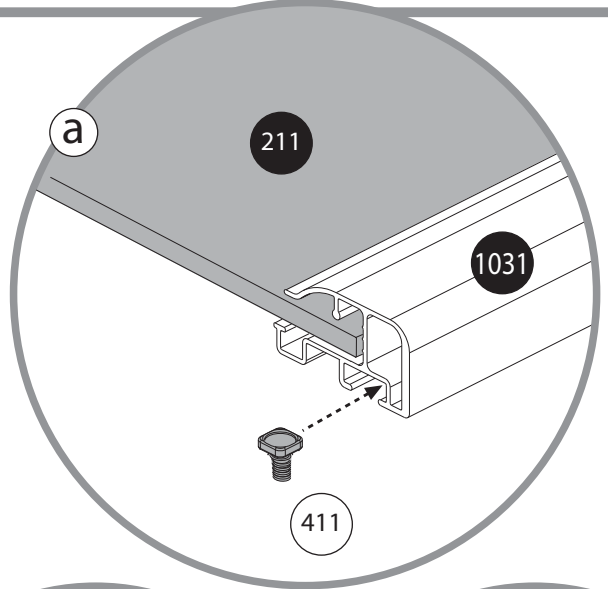
x8

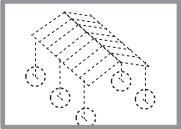
x8






- 411  x4
- 466  x4

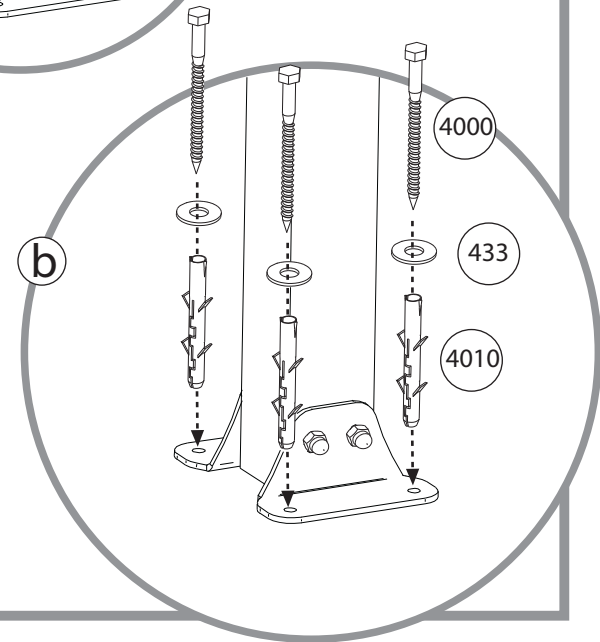
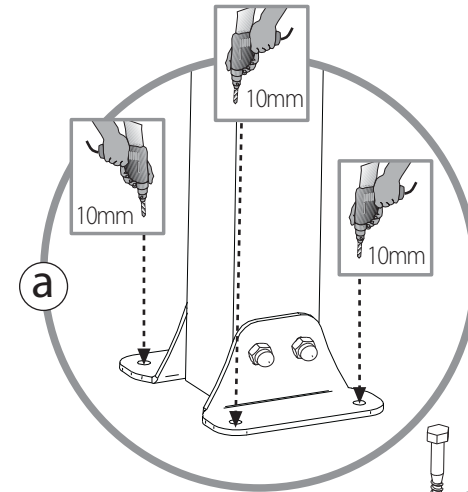
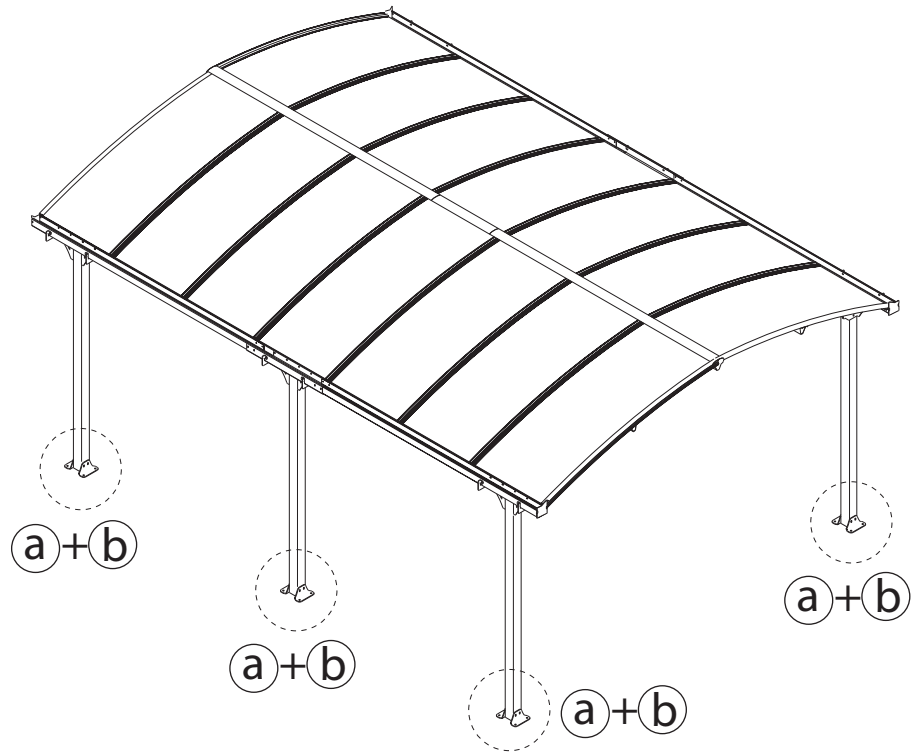




433  x22

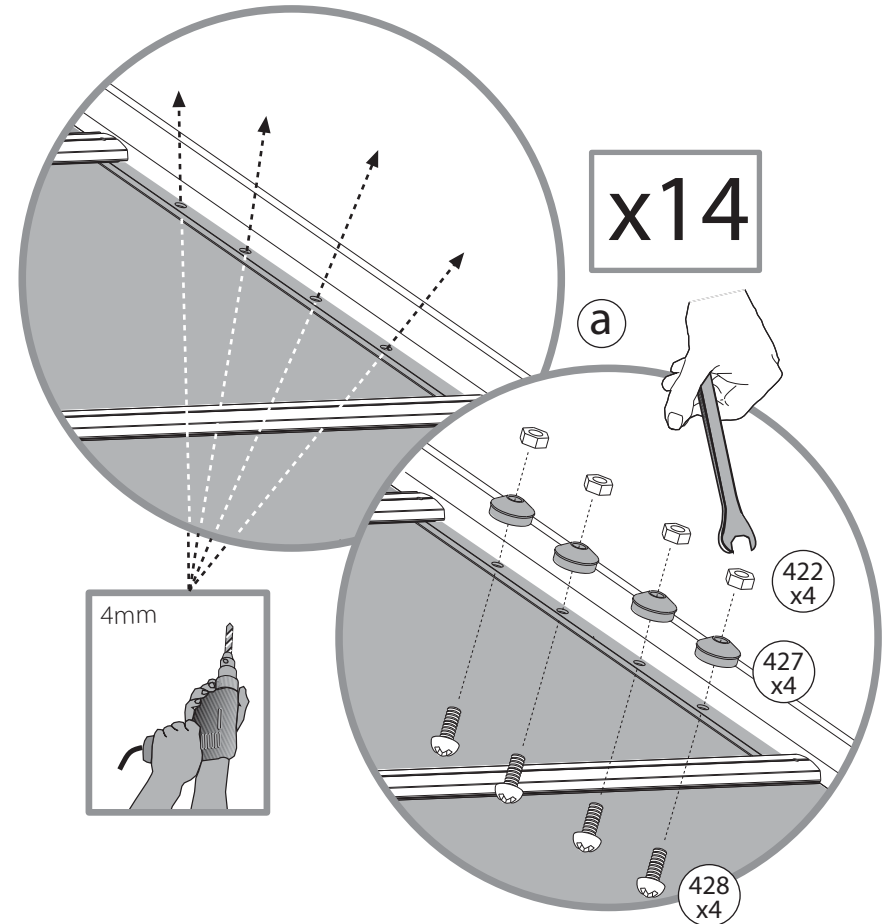
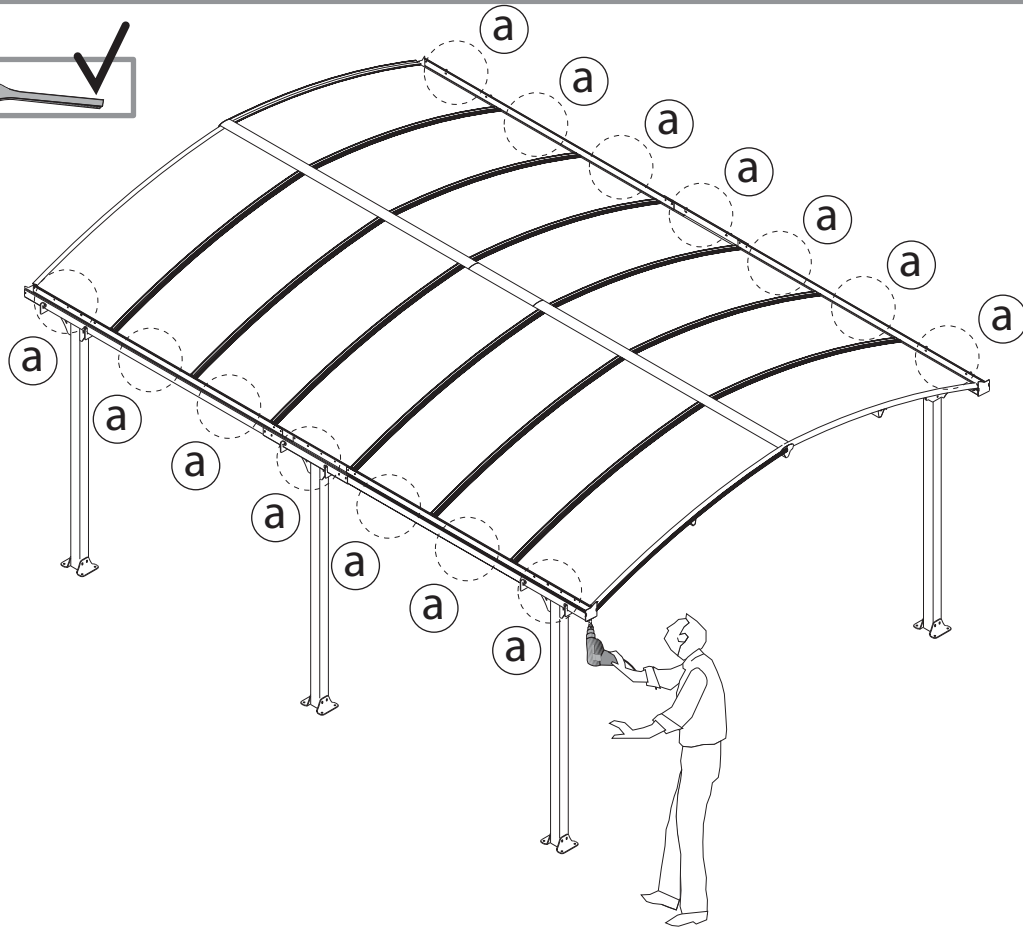
4000  x22

4010  x22





- 421  x56
- 427  x56
- 422  x56



32 OPTION

