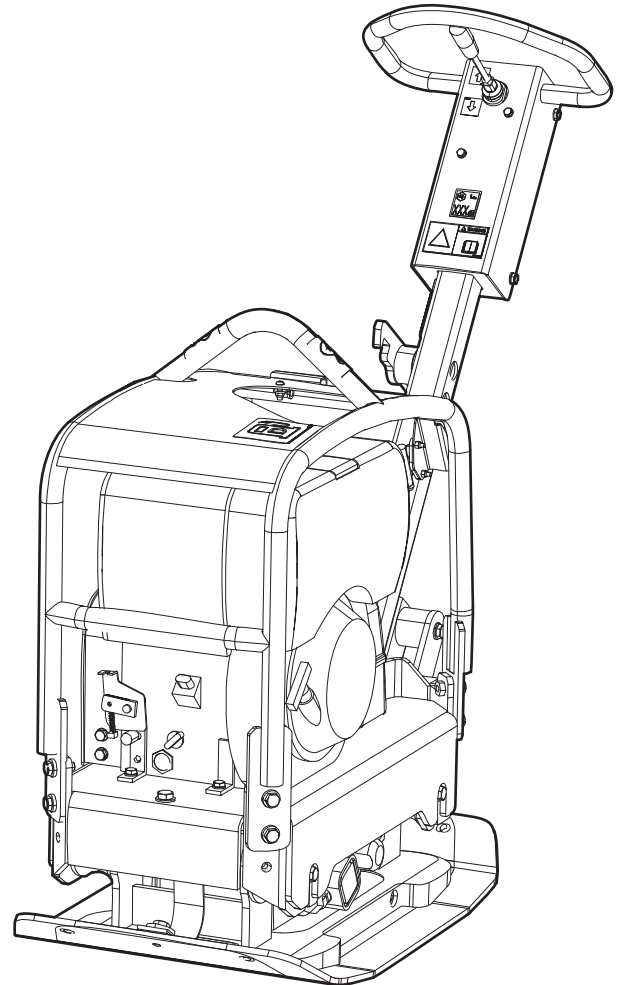


Säkerhetsinstruktion och instruktionsbok Fram- och bakåtgående platta



Innehåll

Inledning	5
Om säkerhetsinstruktionen och bruksanvisningen	5
Säkerhetsinstruktioner	6
Säkerhetssymboler	6
Personliga försiktighetsåtgärder och utbildning	6
Personlig skyddsutrustning	6
Droger, alkohol eller läkemedel	6
Drift, säkerhetsåtgärder	6
Transport, säkerhetsåtgärder	10
Underhåll, säkerhetsåtgärder	10
Förvaring, säkerhetsåtgärder	10
Översikt	11
Konstruktion och funktion	11
Maskinens huvuddelar	11
Dekaler	12
Typskylt	13
Ljudnivådekal	13
Säkerhetsdekal	13
Säkerhetsdekal	13
Säkerhetsdekal	13
Diesel	13
Hydrauloljennivå, dekal	13
Lyftpunktsmärkning	13
Använd hörselskydd, dekal	14
Transport	14
Lyfta maskinen	14
Lyfta maskinen	14
Vagn	14
Säker transport	16
Säker transport	16
Installation	16
Bränsle	16
Tankning	16
Drift	17
Användning nära kanter	17
Användning i sluttningar	17
Start och stopp	18
Före start, Honda	18
Innan du startar, Hatz	19
Start av motorn, Honda	19
Start av motorn, Hatz manuell start	21
Stopp av motorn, Honda	22
Stopp av motorn - elstart	23
Drift	23
När du tar rast	25
Parkering	25
Underhåll	25
Var 10:e drifttimme (dagligen)	25
Kontroll av motorn, Honda	25

Kontroll av motorn, Hatz.	26
Kontroll av reglage.	26
Kontroll av säkerhetsstropparna.	27
Rengöring av maskinen.	27
Efter de första 20 drifttimmarna.	27
Byte av motorolja, Honda.	27
Byte av motorolja, Hatz.	27
Var 100:e drifttimme.	28
Kontroll av kilremmen.	28
Kontroll av stötdämparna.	29
Var 250:e drifttimme (varje månad).	29
Kontroll av bultförband.	29
Hydraulsystem, kontroll av hydrauloljenivå.	29
Var 500:e drifttimme (årligen).	29
Hydraulsystem, byte av hydraulolja.	30
Byte av olja i excenterelementet.	30
Kassering.	31
Förvaring.	31
Tekniska specifikationer.	32
Maskindata.	32
Buller- och vibrationsdeklaration.	32
Buller- och vibrationsdata.	33
Osäkerhet, ljudvärde.	33
Dimensioner.	34
EG-försäkran om överensstämmelse.	35
EG-deklaration om överensstämmelse (EG-direktiv 2006/42/EG).	35

Inledning

Tack för att ni valt en produkt från Atlas Copco. Sedan 1873 har vi arbetat med att hitta nya och bättre sätt att tillgodose våra kunders behov. Vi har under årens lopp utvecklat nyskapande och ergonomiska produktlösningar som har hjälpt kunderna att förbättra och rationalisera det dagliga arbetet.

Atlas Copco har ett starkt globalt försäljnings- och servicenät med kontor och återförsäljare runt om i världen. Våra experter är välutbildade yrkesmän med omfattande produktkännedom och praktisk erfarenhet. Vi kan stå till tjänst med produktsupport och expertkunskap i alla delar av världen så att våra kunder alltid kan arbeta så effektivt som möjligt.

För mer information besök: www.atlascopco.com

Construction Tools EOOD

7000 Rousse

Bulgaria

Om säkerhetsinstruktionen och bruksanvisningen

Syftet med säkerhetsinstruktionen och bruksanvisningen är att ge dig kunskap om hur du använder maskinen på ett effektivt och säkert sätt. Instruktionerna innehåller även råd och information om hur regelbundet underhåll av maskinen ska utföras.

Innan du använder maskinen för första gången måste du läsa igenom dessa instruktioner noggrant och vara säker på att du förstår dem helt och fullt.

Säkerhetsinstruktioner

För att minska risken för att du själv eller andra ska råka ut för allvarliga skador eller dödsfall bör du läsa och förstå denna Säkerhetsinstruktion och bruksanvisning innan du installerar, använder, reparerar, underhåller eller byter tillbehör på maskinen.

Sätt upp denna Säkerhetsinstruktion och bruksanvisning på arbetsplatsen, dela ut kopior till de anställda och se till att alla läser den innan de använder eller utför service på maskinen. Endast avsedd för yrkesmässig användning.

Dessutom ska användaren eller användarens arbetsgivare genomföra en bedömning av de specifika risker som kan förekomma varje gång maskinen är i drift.

Ytterligare instruktioner gällande motorn återfinns i tillverkarens motormanual.

Säkerhetssymboler

Signalorden Fara, Varning och Varsamhet har följande betydelser:

FARA	Indikerar en överhängande farlig situation som – om den inte undviks – kommer att leda till dödsfall eller allvarlig personskada.
VARNING	Indikerar en farlig situation som – om den inte undviks – kan leda till dödsfall eller allvarlig personskada.
OBSERVERA	Indikerar en farlig situation som – om den inte undviks – kan leda till lindrig eller måttlig personskada.

Personliga försiktighetsåtgärder och utbildning

Endast behörig och utbildad personal får använda maskinen eller utföra underhåll på den. De måste vara fysiskt kapabla att kunna hantera maskinens volym, vikt och kraft. Använd alltid sunt förnuft och gott omdöme.

Personlig skyddsutrustning

Använd alltid godkänd skyddsutrustning.

Maskinanvändarna och alla andra personer som vistas inom arbetsområdet måste bära minst följande skyddsutrustning:

- Skyddshjälm
- Hörselskydd
- Slagtåliga skyddsglasögon med sidoskydd
- Andningskydd, vid behov
- Skyddshandskar
- Lämpliga skyddsskor
- Lämplig arbetsoverall eller liknande kläder (inte löst sittande plagg) som täcker armar och ben.

Droger, alkohol eller läkemedel

▲ VARNING Droger, alkohol eller läkemedel

Droger, alkohol och läkemedel kan påverka ditt omdöme och koncentrationsförmåga. Dålig reaktionsförmåga och felbedömningar kan leda till allvarliga olyckor eller dödsfall.

- ▶ Använd inte maskinen när du är trött eller påverkad av alkohol, droger eller läkemedel.
- ▶ Personer som är påverkad av alkohol, droger eller läkemedel får inte använda maskinen.

Drift, säkerhetsåtgärder

▲ FARA Explosionsrisk

En varm maskin eller ett hett avgasrör som kommer i kontakt med sprängämnen kan orsaka en explosion. Arbete med vissa material kan generera gnistor och antändning. Explosioner kan orsaka allvarliga personskadorna eller dödsfall.

- ▶ Använd aldrig maskinen i explosiva miljöer.
- ▶ Använd inte maskinen nära brännbara material, ångor eller damm.
- ▶ Kontrollera att det inte finns några okända gaskällor eller sprängämnen i närheten.
- ▶ Undvik kontakt med det heta avgasröret eller maskinens underdel.

▲ FARA Brandrisk

Om maskinen börjar brinna kan detta orsaka skador.

- ▶ Använd i första hand en pulversläckare av ABE-typ. Annars kan också en kolsyresläckare av BE-typ användas.

▲ FARA Faror med bränsle

Bränslet är lättantändligt. Bränsleångorna kan explodera om de antänds och orsaka allvarliga personskador eller dödsfall.

- ▶ Skydda huden från att komma i kontakt med bränslet. Rådgör med sjukvårdspersonal om bränsle trängt in i huden.
- ▶ Ta aldrig av tanklocket eller fyll på bränsletanken när maskinen är varm.
- ▶ Fyll bränsletanken utomhus eller på en ren och väl ventilerad plats fri från gnistor eller öppna lågor. Fyll bränsletanken på ett avstånd av minst tio meter (30 feet) från den plats där maskinen ska användas.
- ▶ Lossa tanklocket långsamt så att trycket sjunker.
- ▶ Överfyll inte bränsletanken.
- ▶ Se till att tanklocket är påskruvat när maskinen används.
- ▶ Undvik att spilla bränsle på maskinen, torka av eventuellt bränslespill.
- ▶ Sök regelbundet efter eventuellt bränsleläckage. Använd inte maskinen om den läcker bränsle.
- ▶ Använd inte maskinen i närheten av material som kan skapa gnistor. Avlägsna alla varma eller gnistbildande anordningar innan maskinen startas.
- ▶ Rök inte när du fyller på bränsle, använder eller utför underhåll på maskinen.
- ▶ Förvara endast bränslet i en godkänd behållare avsedd för ändamålet.
- ▶ Använda bränsle- eller oljebehållare måste tas om hand och återlämnas till säljstället.
- ▶ Använd aldrig fingrarna för att leta efter läckage.

▲ VARNING Oförutsedda rörelser

Maskinen utsätts för hög belastning vid användning. Om maskinen går sönder eller fastnar kan detta leda till plötsliga och oväntade rörelser som kan orsaka personskador.

- ▶ Kontrollera alltid maskinen före användning. Använd inte maskinen om du misstänker att den är skadad.
- ▶ Se till att handtaget är rent och fritt från smörjfett och olja.
- ▶ Håll fötterna borta från maskinen.
- ▶ Sitt aldrig på maskinen.
- ▶ Slå aldrig på eller på annat sätt missbruka maskinen.
- ▶ Var uppmärksam och fokuserad på arbetsuppgiften.

▲ VARNING Faror med damm och ångor

Damm och/eller ångor som uppstår eller sprids vid användning av maskinen kan orsaka allvarliga permanenta sjukdomar i andningsvägar, andra sjukdomar eller fysiska skador (till exempel silikos eller andra obotliga och potentiellt dödliga lungsjukdomar, cancer, fosterskador och/eller hudinflammationer).

Vissa typer av damm och ångor som uppstår vid packningsarbete innehåller substanser kända av delstaten Kalifornien och andra myndigheter för att orsaka sjukdomar i andningsvägar, cancer, fosterskador eller andra fortplantningsskador.

Exempel på sådana kemikalier är:

- Kristallin kiseldioxid, cement och andra produkter för murning.
- Arsenik och krom från kemiskt behandlat gummi.
- Bly från blybaserade målarfärger.

Damm och ångor i luften kan vara osynliga för blotta ögat. Lita därför inte på att kunna se om det finns damm eller ångor i luften.

Vidta samtliga följande åtgärder för att minska risken för exponering för damm och ångor:

- ▶ Gör en platsspecifik riskbedömning. Riskbedömningen bör inkludera damm och ångor orsakade av användning av maskinen samt eventuella störningar från existerande damm.
- ▶ Använd lämpliga tekniska kontrollåtgärder för att minimera mängden damm och ångor i luften och minimera påbyggnad på utrustning, ytor, kläder och kroppsdelar. Exempel på sådana åtgärder är: utsugsventilation och dammuppsamlare, vattenspray och våtbörning. Kontrollera om möjligt damm och ångor vid källan. Se till att tekniska åtgärder införs, upprätthålls och används på korrekt sätt.
- ▶ Se till att bära, underhålla och använda andningsskydd på korrekt sätt, i enlighet med arbetsgivarens instruktioner och gällande arbetsmiljöbestämmelser. Andningsskyddet måste ge ett effektivt skydd för det aktuella ämnet (och i förekommande fall vara godkänt av berörd myndighet).
- ▶ Arbeta i väl ventilerade utrymmen.
- ▶ Om maskinen är försedd med utblås bör detta riktas så att störningarna från damm i dammfyllda miljöer reduceras.
- ▶ Använd och underhåll maskinen i enlighet med rekommendationerna i säkerhetsinstruktioner och bruksanvisning.

- ▶ Använd tvättbara skyddskläder eller skyddskläder för engångsbruk på arbetsplatsen. Duscha och byt om till rena kläder innan du lämnar arbetsplatsen för att minska exponering för damm och ångor för såväl dig själv som andra personer, i bilar, hem samt andra platser.
- ▶ Undvik att äta, dricka eller använda tobaksprodukter på platser med damm och ångor.
- ▶ Tvätta händer och ansikte så snart som möjligt när du lämnar exponeringsområdet och alltid innan du äter, dricker, använder tobaksprodukter eller har kontakt med andra människor.
- ▶ Följ alla tillämpliga lagar och bestämmelser, inklusive arbetsmiljöbestämmelser.
- ▶ Delta i övervakning av luftkvaliteten, medicinska undersökningar samt arbetsmiljöutbildningar som erbjuds av arbetsgivaren eller branschorganisationer i enlighet med arbetsmiljöbestämmelser och -rekommendationer. Rådgör med läkare med relevant kompetens inom yrkesmedicin.
- ▶ Arbeta tillsammans med arbetsgivaren och branschorganisationen för att minska exponeringen för damm och ångor på arbetsplatsen och minska riskerna. För att skydda arbetstagare och andra mot skadlig exponering av damm och ångor bör effektiva arbetsmiljöprogram, riktlinjer och metoder tas fram och implementeras, baserade på råd från arbetsmiljöexperter. Rådgör med experter.

▲ FARA Fara för avgaser

Avgaserna från maskinens förbränningsmotor innehåller kolmonoxid, som är giftigt, samt kemikalier kända av delstaten Kalifornien och andra myndigheter för att orsaka cancer, fosterskador och andra fortplantningsskador. Inandning av avgaser kan orsaka allvarlig personskada, illamående eller dödsfall.

- ▶ Andas aldrig in avgaser.
- ▶ Sörj för god ventilation (vid behov med fläkt).

▲ VARNING Risker med batterier

Batteriet innehåller giftig och frätande svavelsyra och kan explodera, vilket kan orsaka skador.

- ▶ Utsätt aldrig batteriet för öppen låga, gnistor, stark hetta eller något annat som kan medföra explosionsrisk.
- ▶ Undvik att få syra på huden, kläder eller på maskinen.
- ▶ Bär skyddsglasögon för att undvika risken för att få syra i ögonen. Om du får syra i ögonen, skölj med vatten i minst 15 minuter och sök därefter omedelbar läkarhjälp.

- ▶ Kortslut aldrig polerna vid montering eller byte av batteri.

▲ VARNING Kringflygande föremål

Defekter i arbetsmaterialet, i tillbehör eller till och med i själva maskinen kan leda till att det finns risk för kringflygande föremål. Under användning kan flisor eller andra föremål från arbetsmaterialet flyga iväg och träffa maskinanvändaren eller andra personer och därigenom orsaka personskador. För att minska dessa risker:

- ▶ Använd godkänd personlig skyddsutrustning och skyddshjälm, inklusive slagtåliga skyddsglasögon med sidoskydd.
- ▶ Håll obehöriga personer på avstånd från arbetsområdet.
- ▶ Håll arbetsplatsen ren och fri från främmande föremål.

▲ VARNING Risker med hydraulsystemet

Hydraulslangar är av gummi och kan med tiden slitas ut och spricka sönder. Detta kan orsaka skador.

- ▶ Underhåll hydraulsystemet regelbundet.
- ▶ Vid tveksamheter kring hållbarhet och slitage på slangar, ersätt dem med nya originalslangar.

▲ VARNING Risker vid arbete i sluttningar

Säkra maskinen under drift så att den inte kan välta eller falla när den står på sluttande mark. Om den faller kan detta orsaka svåra olyckor och medföra personskador.

- ▶ Se alltid till att all personal i arbetsområdet befinner sig ovanför maskinen i sluttningen.
- ▶ Kör alltid maskinen rakt uppåt och rakt nedåt i sluttningar.
- ▶ Överskrid aldrig maskinens högsta rekommenderade lutningsgrad vid användning. Följ rekommendationerna.

▲ VARNING Risker vid rörelser

När maskinen används för att utföra arbetsrelaterade aktiviteter kan det hända att du upplever obehag i händer, armar, axlar, nacke eller andra delar av kroppen.

- ▶ Inta en bekväm ställning, se till att du står stadigt och undvik obekväma ställningar där du inte har god balans.
- ▶ Byte av kroppsställning kan vara ett sätt att undvika obehag och trötthet under utdragna arbetsuppgifter.
- ▶ Rådgör med kvalificerad hälso- och sjukvårdspersonal vid ihållande eller återkommande symptom.

▲ VARNING Vibrationsfaror

Normal och korrekt användning av maskinen utsätter användaren för vibrationer. Regelbunden och frekvent exponering för vibrationer kan orsaka, bidra till eller förvärra skador eller problem i användarens fingrar, händer, handleder, armar, skuldror och/eller nerver och blodtillförsel eller andra kroppsdelar. Detta omfattar försvagningar och/eller permanenta skador eller problem som kan utvecklas gradvis under flera veckor, månader eller år. Sådana skador eller problem kan omfatta skador på blodomlopp, nervsystem och leder, men även på andra kroppsstrukturer.

Sluta använda maskinen, underrätta din arbetsgivare och kontakta läkare vid besvär med ihållande återkommande obehag, brännande känslor, stelhet, bultande, domningar, stickningar, värk, försämrad finmotorik eller greppförmåga, om huden vitnar eller andra symptom uppstår vid användning av maskinen eller efter användning av maskinen. Fortsatt användning av maskinen när sådana symptom uppstår kan öka risken för att symptomen förvärras och/eller blir bestående.

Använd och underhåll maskinen enligt rekommendationerna i dessa instruktioner för att undvika onödiga vibrationsökningar.

Följande åtgärder kan bidra till att minska risken för att användaren utsätts för vibrationer:

- ▶ Om maskinen har vibrationsdämpande handtag, håll dessa i central position och undvika att trycka in handtagen i ändstoppen.
- ▶ När slagmekanismen är aktiverad ska ingen annan del av kroppen komma i kontakt med maskinen förutom dina händer på handtaget/handtagen. Du bör till exempel inte stödja någon del av kroppen mot maskinen eller luta dig mot den för att försöka öka matningskraften.
- ▶ Se till att maskinen är väl underhållen och inte sliten.
- ▶ Avbryt arbetet omedelbart om maskinen plötsligt börjar vibrera våldsamt. Ta reda på orsaken till de ökade vibrationerna och åtgärda felet innan du återupptar arbetet.
- ▶ Delta i hälsokontroller, medicinska undersökningar och utbildningsprogram när arbetsgivaren erbjuder det eller när lagen kräver det.
- ▶ Bär varm klädsel och se till att hålla händerna varma och torra vid arbete under kalla förhållanden.

Se maskinens "Buller- och vibrationsdeklaration", inklusive de deklarerade vibrationsvärdena. Denna information återfinns i slutet av denna Säkerhetsinstruktion och bruksanvisning.

▲ VARNING Risk för att föremål fastnar

Halssmycken, hår, handskar och kläder kan fastna eller dras in i roterande maskindelar. Detta kan orsaka kvävning, slit- och skärsår eller dödsfall. För att minska risken:

- ▶ Ta aldrig tag i eller vidrör roterande maskindelar.
- ▶ Undvik att bära kläder, halssmycken eller handskar som kan fastna.
- ▶ Använd hårnät om du har långt hår.

▲ FARA Elektriska faror

Maskinen är inte elektriskt isolerad. Om maskinen kommer i kontakt med elektricitet kan detta leda till allvarliga personskador eller dödsfall.

- ▶ Använd inte maskinen i närheten av elledningar eller andra elektriska källor.
- ▶ Säkerställ att det inte finns några dolda ledningar eller andra elektriska källor i arbetsområdet.

▲ VARNING Faror med dolda föremål

Under drift kan dolda ledningar och rör utgöra en fara som kan leda till allvarliga personskador.

- ▶ Kontrollera materialets sammansättning innan du påbörjar arbetet.
- ▶ Se upp för dolda ledningar och rör, till exempel el-, telefon-, vatten-, och gasledningar, samt avloppsrör.
- ▶ Stäng genast av maskinen om du tror att du stött på ett dolt föremål.
- ▶ Påbörja inte arbetet igen förrän det är riskfritt att fortsätta.

▲ VARNING Oavsiktlig start

Oavsiktlig start av maskinen kan leda till personskador.

- ▶ Håll händerna borta från start- och stoppanordningen tills arbetet skall påbörjas.
- ▶ Lär dig hur man stänger av maskinen i händelse av nödfall.

▲ VARNING Risker med buller

Höga ljudnivåer kan orsaka permanenta hörselskador och andra problem som tinnitus (ringande, surrande, vislande eller brummande ljud i öronen). Minska risken och undvik onödigt höga ljudnivåer genom att:

- ▶ Göra en riskbedömning av dessa faror samt införa lämpliga kontroller.
- ▶ Använda och underhålla maskinen i enlighet med rekommendationerna i denna instruktionsbok.
- ▶ Om maskinen är försedd med ljuddämpare, kontrollera att denna sitter på plats och är i gott skick.

- ▶ Använd alltid hörselskydd.

Transport, säkerhetsåtgärder

▲ VARNING Risker vid lastning och lossning

När maskinen lyfts upp med kran eller liknande kan detta orsaka skador.

- ▶ Använd angivna lyftpunkter.
- ▶ Se till att alla lyftanordningar är dimensionerade för maskinens vikt.
- ▶ Gå eller stå aldrig under maskinen eller i dess omedelbara närhet.

Underhåll, säkerhetsåtgärder

▲ VARNING Maskinmodifieringar

Eventuella modifieringar av maskinen kan leda till att du själv eller andra personer skadas.

- ▶ Modifiera inte maskinen. Modifierade maskiner omfattas inte av garantin eller tillverkarens produktansvar.
- ▶ Använd endast originaldelar och tillbehör som är godkända av Atlas Copco.
- ▶ Byt omedelbart ut skadade delar.
- ▶ Byt ut slitna delar i god tid.

▲ VARNING Fara för het olja

Risk för brännskada finns vid byte av olja, oljefilter eller hydraulolja på en varm maskin.

- ▶ Vänta tills maskinen har svalnat innan du byter olja.

▲ OBSERVERA Hög temperatur

Maskinens främre kåpa, avgasrör och hydraulsystem blir mycket varma vid användning. Att röra vid dessa kan orsaka brännskador.

- ▶ Rör aldrig en het främre kåpa.
- ▶ Rör aldrig det heta avgasröret.
- ▶ Rör aldrig vid hydraulsystemet.
- ▶ Vänta tills den främre kåpan, avgasröret och maskinens underdel har svalnat innan du utför underhåll.

OBS! Användning av snabbbladdare för att ladda batteriet kan korta batteriets livslängd.

Förvaring, säkerhetsåtgärder

- ◆ Förvara maskinen inlåst på en säker plats, utom räckhåll för barn.

Översikt

För att minska risken för allvarliga personskador eller till och med dödsfall ska du läsa avsnittet med säkerhetsinstruktionerna på de föregående sidorna i denna bruksanvisning innan du använder maskinen.

Konstruktion och funktion

LG fram- och bakåtgående vibratorplattor är effektiva packningsmaskiner särskilt avsedda för packning av medeldjupa till djupa lager friktionsjord på begränsade områden som bland annat diken, parkeringsplatser och grunder. Ingen annan användning är tillåten.

LG markvibratorer får, liksom andra maskiner med förbränningsmotor, endast användas på välventilerade platser.

LG markvibrator får inte bogseras bakom fordon.

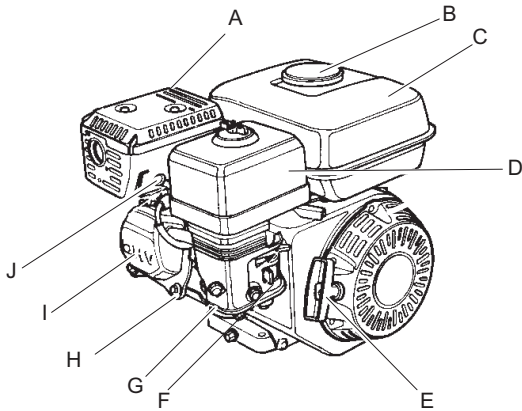
Kör inte maskinen i brantare sluttningar än vad som rekommenderas i den här bruksanvisningen.

Tillsammans med utrustning för stensättning är de också lämpliga för stensättningsarbeten.

Se reservdelslistan för val av rätt del eller utrustning.

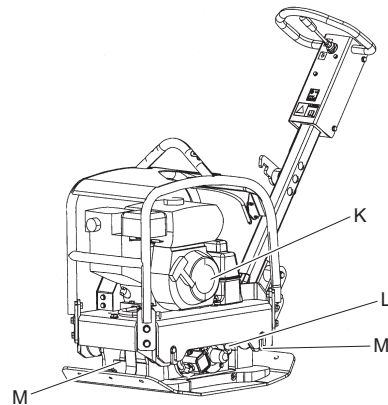
Maskinens huvuddelar

Honda



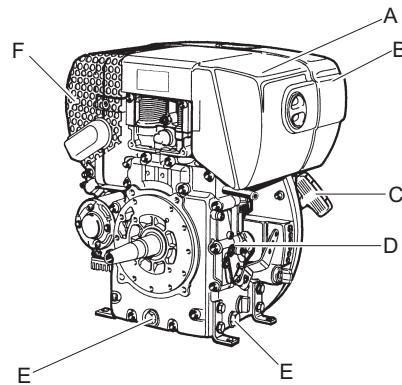
- A. Ljuddämpare
- B. Tanklock
- C. Bränsletank
- D. Luftfilter
- E. Snörstart
- F. Förgasare
- G. Motorolja/oljesticka
- H. Kylflänsar

- I. Motorventiler
- J. Tändstift



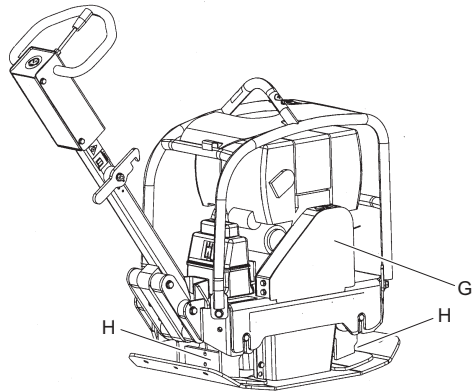
- K. Hydraulbehållare
- L. Excenterelement
- M. Säkerhetsstroppar

Hatz



- A. Luftfilter
- B. Bränsletank
- C. Snörstart
- D. Motorolja/oljesticka
- E. Dräneringspluggar

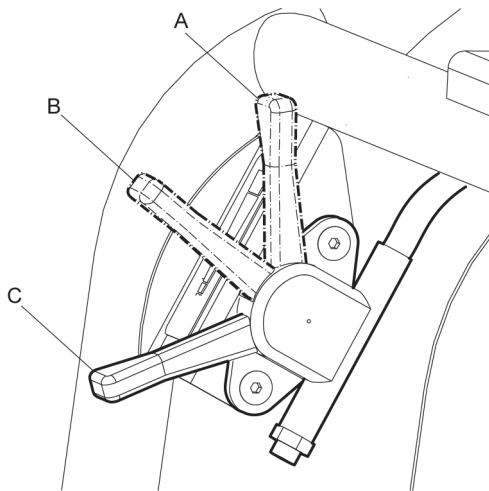
F. Ljuddämpare



G. Kilrem

H. Säkerhetsstroppar

EPA (US Environmental Protection Agency) effektreglage med tre fasta lägen.

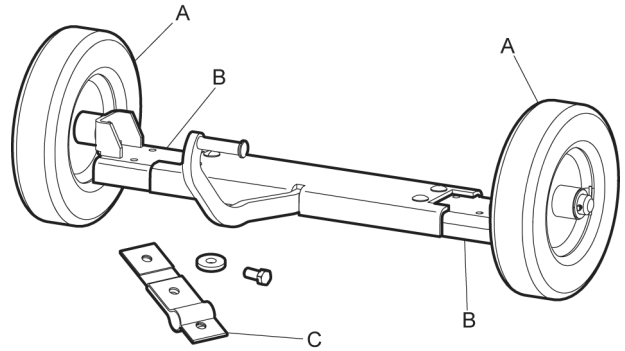


A. Arbetsläge

B. Start-/tomgångsläge

C. Stoppläge

Huvuddelar, vagn (tillval)



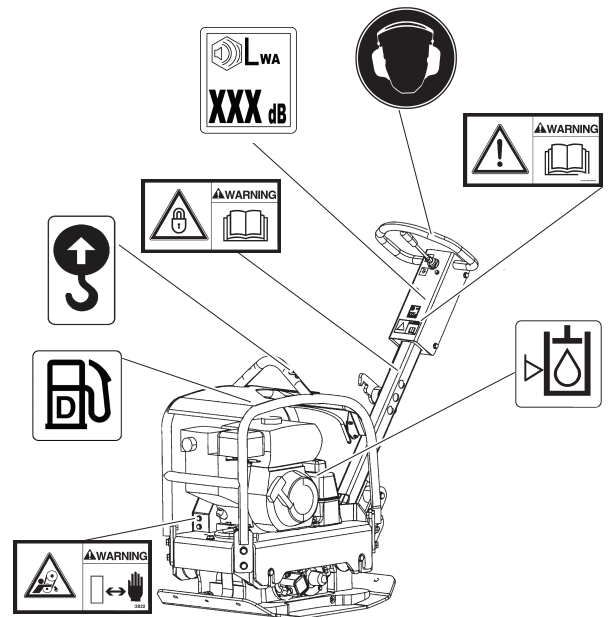
A. Hjul

B. Hjulbalk

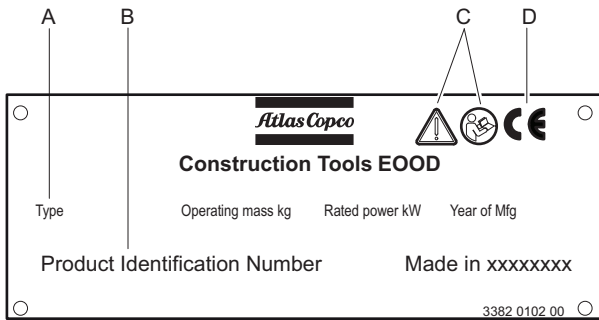
C. Vagnögla

Dekaler

Maskinen är försedd med dekalerna som innehåller viktig information om personlig säkerhet och maskinunderhåll. Dekalerna ska vara i sådant skick att de enkelt kan läsas. Nya dekalerna kan beställas med hjälp av reservdelslistan.

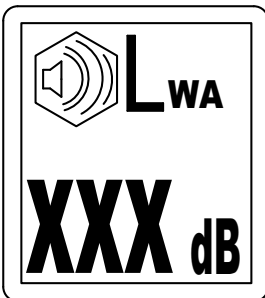


Typskylt



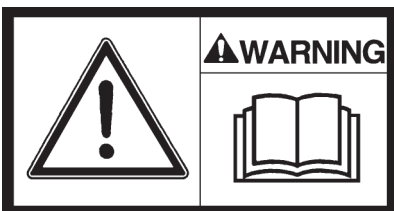
- A. Modell
- B. Produkt-ID (PID)
- C. Varningssymbol ihop med boksymbol innebär att användaren ska läsa igenom säkerhetsinstruktionen och bruksanvisningen innan maskinen används för första gången.
- D. CE-symbolen betyder att maskinen är EG-godkänd. Se den EG-försäkran om överensstämmelse som medföljer maskinen för närmare information.

Ljudnivådekal



Dekalen anger den garanterade ljudnivån i enlighet med EU-direktiv 2000/14/EG. Se "Teknisk specifikation" för rätt ljudnivå.

Säkerhetsdekal



Instruktionsbok. Användaren måste läsa säkerhets-, användar- och underhållsinstruktionerna innan maskinen tas i drift.

Säkerhetsdekal



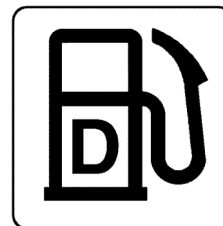
Handtaget måste vara låst under transport.

Säkerhetsdekal

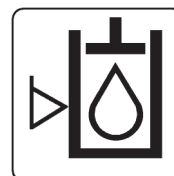


Roterande kilremmar. Håll händerna på säkert avstånd från riskområdet.

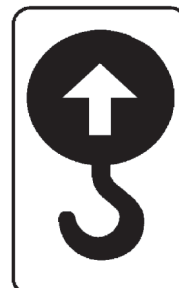
Diesel



Hydraulolja nivå, dekal



Lyftpunktsmärkning



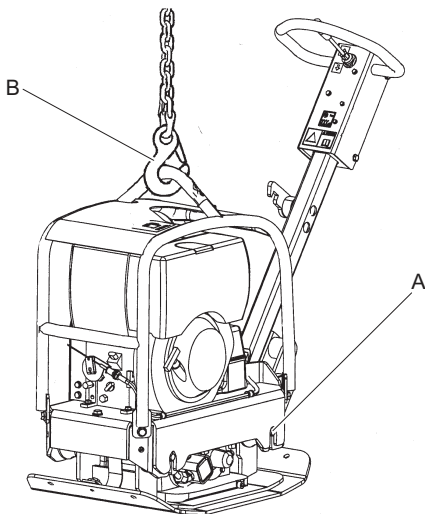
Använd hörselskydd, dekal**Transport****Lyfta maskinen****▲ VARNING Risker vid lyft**

Lyft aldrig maskinen innan du kontrollerat att den är oskadad. En skadad maskin kan falla sönder. Delar från maskinen kan orsaka allvarliga personskador.

- ▶ Kontrollera att all utrustning är dimensionerad enligt gällande bestämmelser.
- ▶ Bogsera aldrig maskinen.
- ▶ Gå eller stå aldrig under en upplyft maskin.
- ▶ Lyft endast maskinen i lyftöglan i ramen.
- ▶ Kontrollera att vibrationsdämparna och skyddsramen är rätt monterade och inte har några skador.
- ▶ Kontrollera att säkerhetsstropparna inte har några skador, byt vid behov.
- ▶ Kontrollera maskinens typskylt för viktinformation.

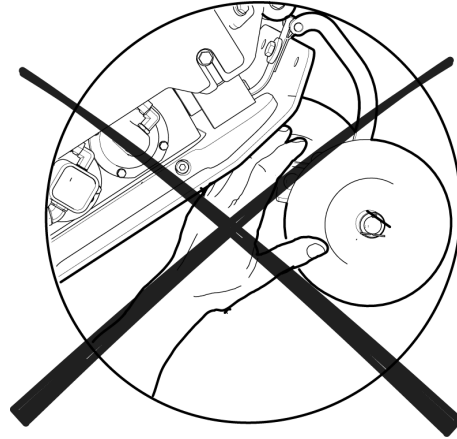
Lyfta maskinen

- ◆ Innan du lyfter maskinen kontrollera att vibrationsdämparna (A) och skyddsramen (B) är rätt monterade och inte har några skador.
- ◆ Använd alltid lyftpunkten i skyddsramen (B) för att lyfta maskinen.

**Vagn****▲ VARNING Risk för klämning**

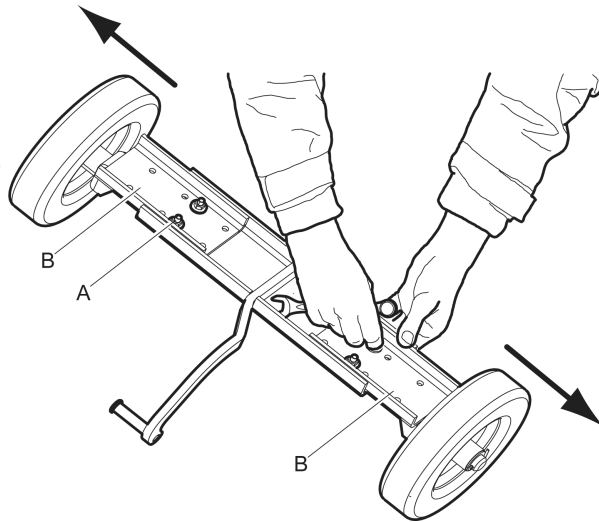
Maskinens vikt utövar tryck på vagnens ram, vilket kan orsaka skador.

- ▶ Placera aldrig dina händer mellan bottenplattan och vagnen.

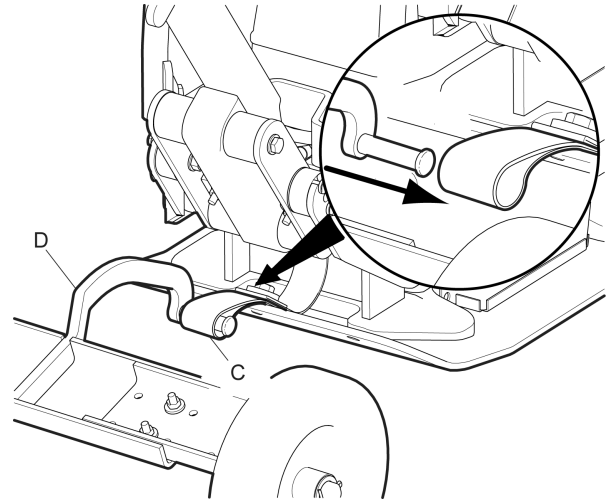


1. **Inställning av vagnens bredd.**

Lossa skruvarna (A) för att justera vagnens bredd. Flytta hjulbalkarna (B) och spänn skruvarna.

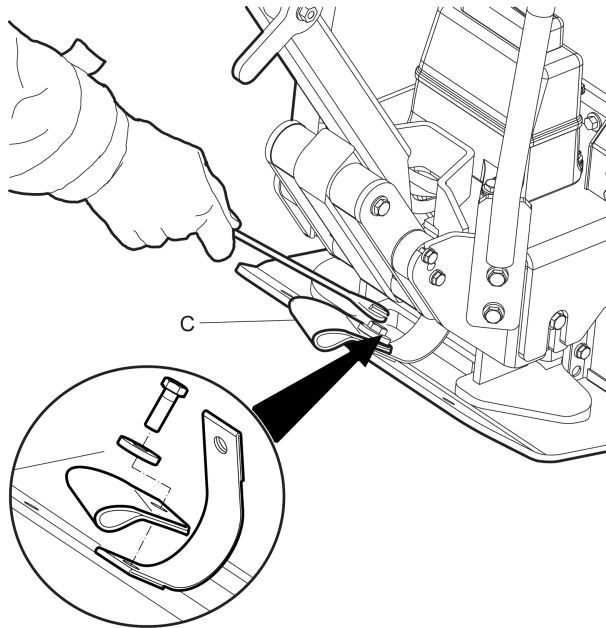


3. **Montera vagnen (D) i vagnöglan (C).**

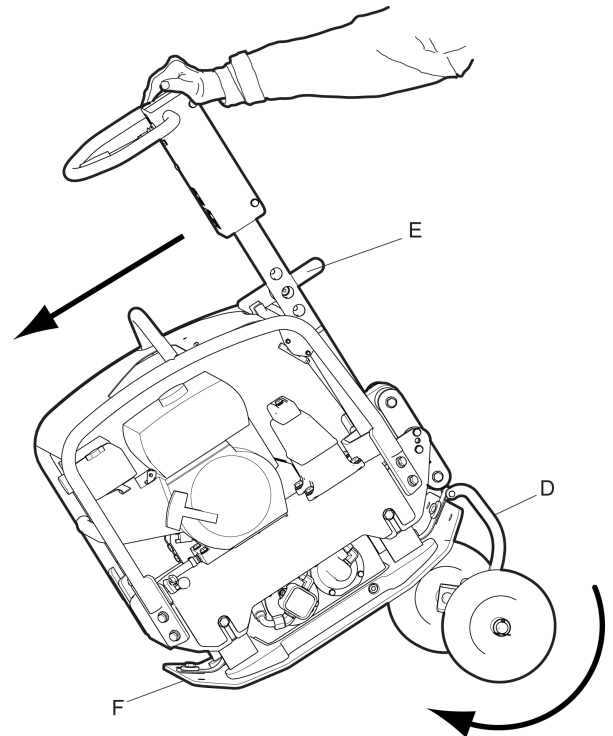


2. **Lasta maskinen**

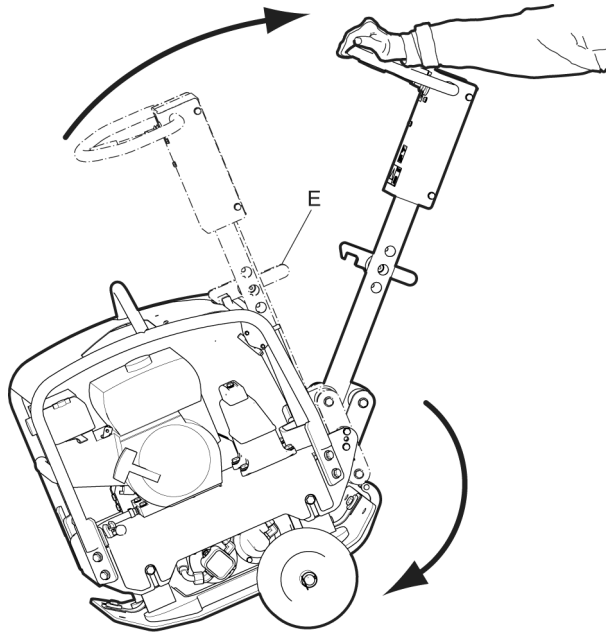
Montera vagnöglan (C) på maskinen.



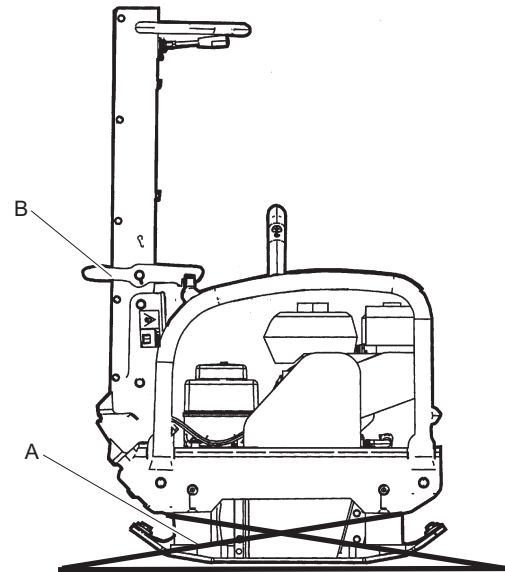
4. **Lås handtaget (E) och tippa maskinen framåt. Vik in vagnen (D) under bottenplattan (F).**



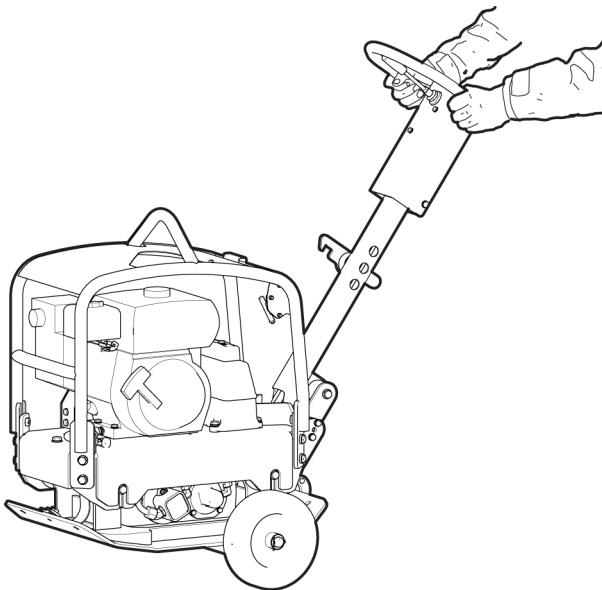
5. Lås upp handtaget (E) och tippa maskinen bakåt.



- ◆ Placera spännband (A) i en u-form runt bottenplattan och säkra både fram och bak.
- ◆ Lås handtaget (B).



6. Maskinen är klar för transport



Säker transport

▲ VARNING Risker vid transport

Spänn alltid fast maskinen ordentligt vid transport, den kan annars orsaka skador.

- ▶ Placera spännband i en u-form runt bottenplattan och säkra både fram och bak.
- ▶ Lås handtaget.

Säker transport

Säkra maskinen före alla former av transport.

Installation

Bränsle

Tankning

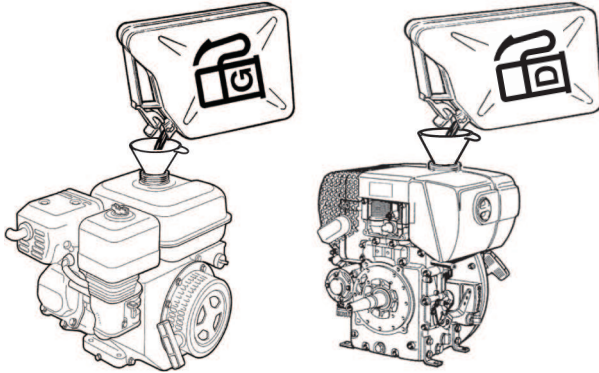
▲ VARNING Faror med bränsle

Bränslet är mycket lättantändligt. Bensinångorna kan explodera om de antänds och orsaka allvarliga personskador eller dödsfall.

- ▶ Skydda huden från att komma i kontakt med bränslet.
- ▶ Ta aldrig av tanklocket eller fyll på bränsletanken när maskinen är varm.
- ▶ Rök inte när du fyller på bränsle, använder eller utför underhåll på maskinen.
- ▶ Undvik att spillas bränsle och torka av eventuellt spill på maskinen.

Tillvägagångssätt vid tankning

1. Stäng av motorn och låt den svalna innan du fyller på tanken.
2. Öppna tanklocket långsamt för att släppa ut eventuellt tryck.
3. Fyll bränsletanken till påfyllningsrörets nederkant.



4. Överfyll inte bränsletanken. Bränslet rör sig i tanken och kan därför ibland nå upp ovanför tanklocket, vilket kan orsaka bränslespill om tanklocket öppnas. Detta kan undvikas genom att endast öppna tanklocket när maskinen står på plant underlag och tanklocket befinner sig på bränsletankens högsta punkt.

Drift

▲ VARNING Risker när motorn är igång

Vibrationer från motorn kan orsaka materialförändringar som kan sätta maskinen i rörelse och förorsaka personskador.

- ▶ Lämna aldrig maskinen med motorn igång.
- ▶ Se till att maskinen endast används av behörig personal.

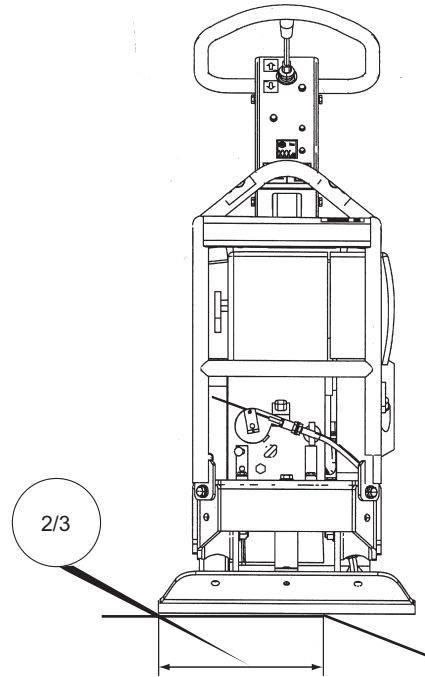
OBS! Följ anvisningarna i instruktionsboken vid användning av maskinen. Sitt eller stå aldrig på maskinen när den är i drift.

Användning nära kanter

▲ VARNING Vältningsrisk

Vid användning längs kanter måste minst $\frac{2}{3}$ av maskinen befinna sig på ett underlag med full bärrighet. Annars kan maskinen välta.

- ▶ Stäng av maskinen och lyft tillbaka den till ett underlag med full bärrighet.



Användning i sluttningar

▲ VARNING Risker vid arbete i sluttningar

Säkra maskinen under drift så att den inte kan välta eller falla när den står på sluttande mark. Om den faller kan detta orsaka svåra olyckor och medföra personskador.

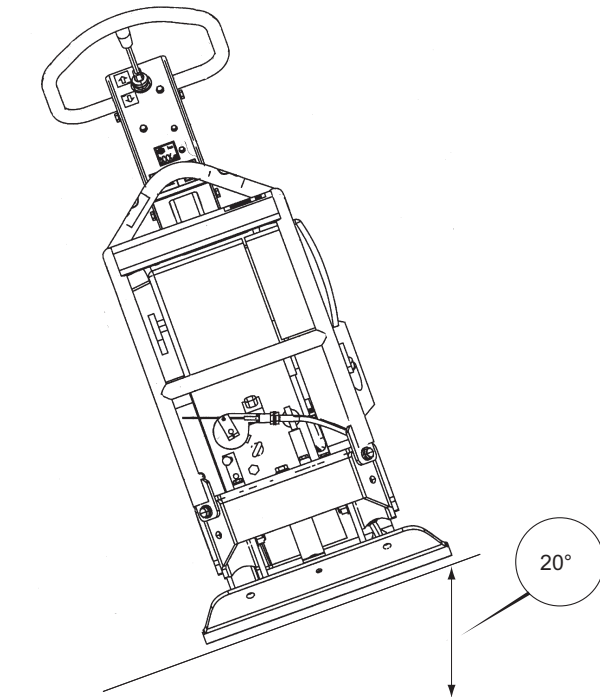
- ▶ Se alltid till att all personal i arbetsområdet befinner sig ovanför maskinen i sluttningen.
- ▶ Kör alltid maskinen rakt uppåt och rakt nedåt i sluttningar.
- ▶ Överskrid aldrig maskinens högsta rekommenderade lutningsgrad vid användning. Följ rekommendationerna.

OBS! Kom ihåg att lös jord, vibration PÅ och körhastighet samtliga är faktorer som kan göra att maskinen tippas, även i sluttningar med mindre lutning än vad som anges här.

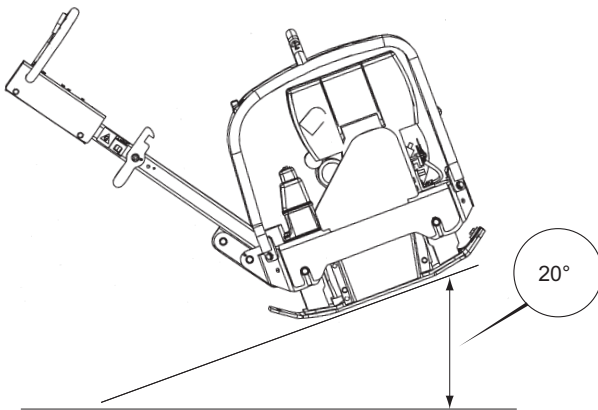
Användning i sluttningar

- ◆ Se till att arbetsområdet är säkert. Blöt och lös jord minskar framkomligheten, särskilt på sluttande underlag. Var alltid särskilt försiktig i sluttande och ojämn terräng.

- ◆ Arbeta aldrig i sluttningar som överskrider maskinens förmåga. Maskinens högsta lutningsgrad i arbete är 20° (beroende på underlag).



- ◆ Tippningsvinkeln är uppmätt på plant, hårt underlag med maskinen stillastående. Vibrationen avstängd och alla tankar fulla.



Start och stopp

▲ VARNING Risk för plötslig maskinrörelse

Under startproceduren när hydraulsystemet kopplas in kan maskinen börja röra sig i någon riktning. Om maskinen rör sig kan detta ske plötsligt och på ett sätt som kan orsaka personskador.

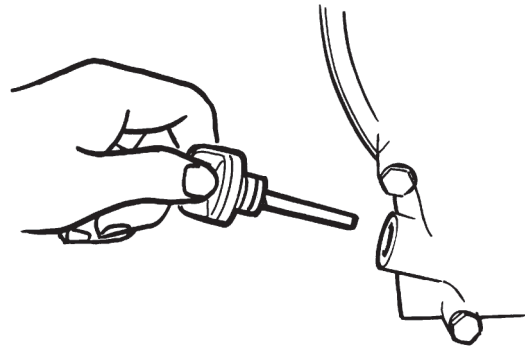
- ▶ Håll fötterna borta från maskinen.
- ▶ Var uppmärksam och fokuserad på arbetsuppgiften.

OBS! Under drift kan oljeläckage uppstå och bultförband lossa, vilket kan orsaka motorfel.

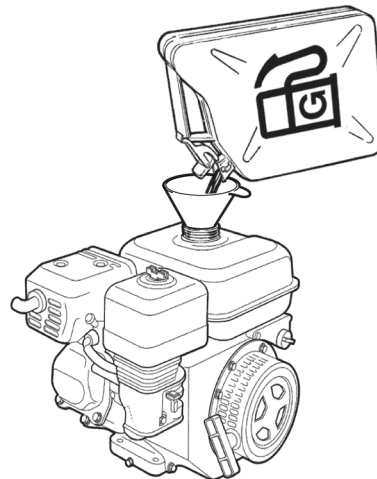
Före start, Honda

läs de allmänna försiktighetsåtgärder som medföljde maskinen vid leverans. Vi rekommenderar att du läser motormanualen som medföljde maskinen. Kontrollera att allt underhåll är utfört.

- ◆ Kontrollera motorns oljenivå på oljestickan.



- ◆ Fyll bränsletanken med bränsle.



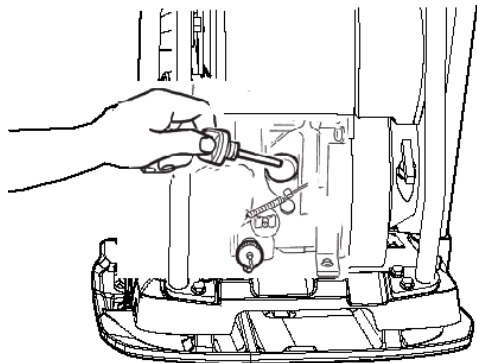
- ◆ Kontrollera att alla reglage fungerar.
- ◆ Kontrollera att inget oljeläckage förekommer samt att alla bultförband är åtdragna.

- ◆ När motorn har startats, lämna hastighetsreglaget på tomgång i några minuter så att motorn värms upp utan belastning.

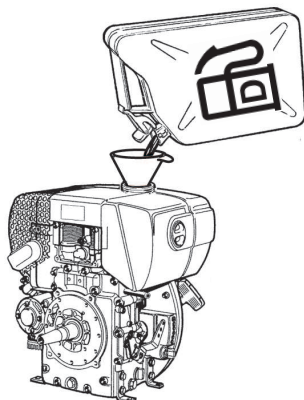
Innan du startar, Hatz

läkta de allmänna försiktighetsåtgärder som medföljde maskinen vid leverans. Vi rekommenderar att du läser motormanualen som medföljde maskinen. Kontrollera att allt underhåll är utfört.

1. Kontrollera motorns oljenivå på oljesticken.



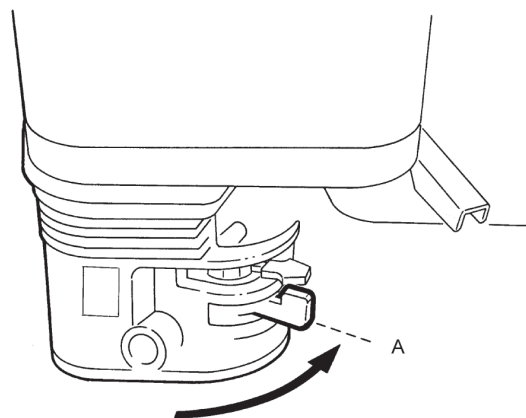
2. Fyll bränsletanken med bränsle.



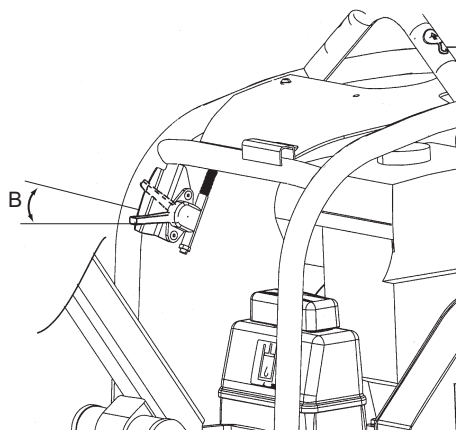
3. Kontrollera att alla reglage fungerar.
4. Kontrollera att inget oljeläckage förekommer samt att alla bultförband är åtdragna.
5. När motorn har startats, lämna hastighetsreglaget på tomgång i några minuter så att motorn värms upp utan belastning.

Start av motorn, Honda

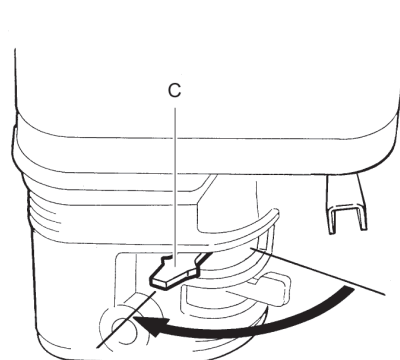
1. Öppna bränslekranen (A).



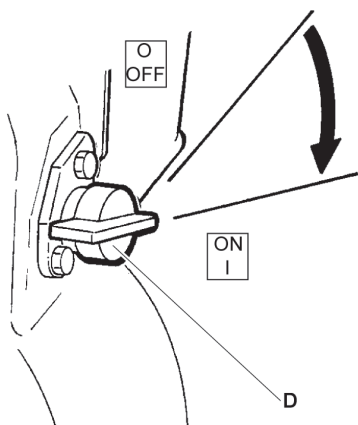
2. Ställ effektreglaget (B) på 1/3 gas.



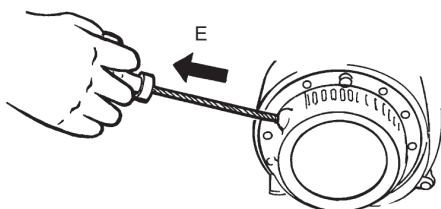
3. Stäng chokeventilen (C) om motorn är kall. Om motorn är varm eller den omgivande temperaturen är hög, stäng chokeventilen till hälften eller låt den vara öppen.



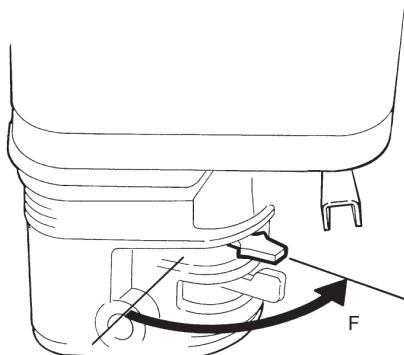
4. Vrid startknappen (D) till ON.



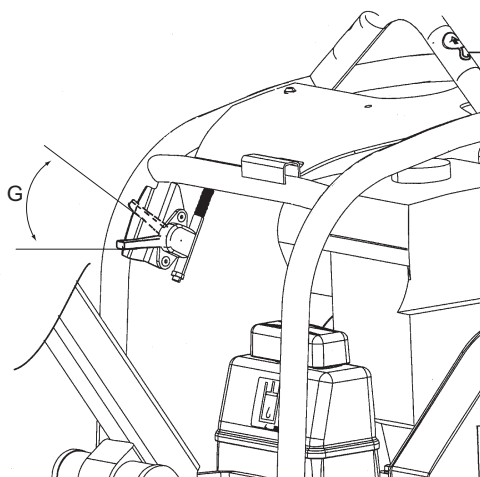
5. Dra ut startsnöret till dess att du känner ett motstånd. Släpp handtaget så att startsnöret åker tillbaka igen, dra sedan i snöret igen till dess att motorn startar.



6. För chokeventilen (F) gradvis till helt öppet läge.



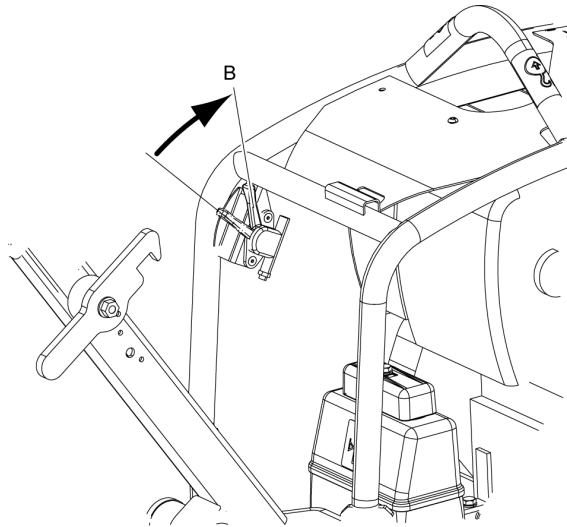
7. Låt motorn gå på tomgång i några minuter innan du ökar till full effekt (G).



Start av motorn, Hatz manuell start

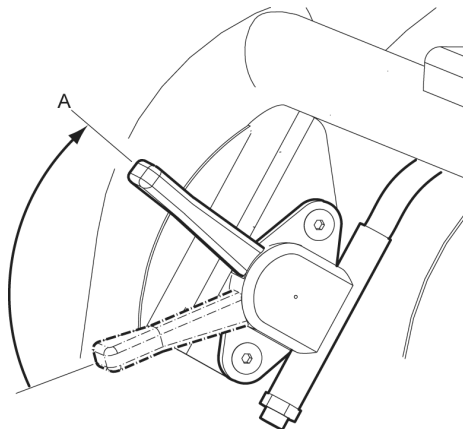
1. Gasspak utan EPA:

Ställ gasspaken på halvt varvtal. (A)

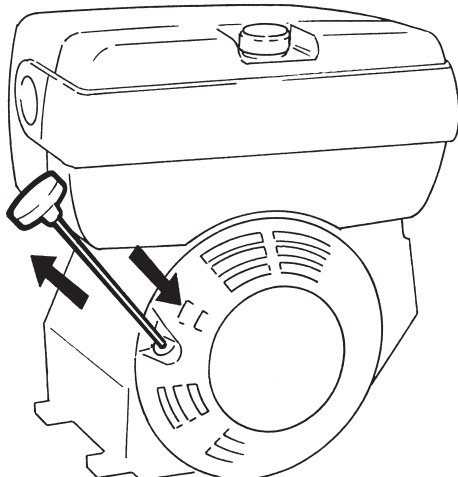


EPA gasspak med tre fasta positioner:

Ställ gasspaken i tomgångsläge (A).



2. Dra ut startsnöret till dess att du känner ett motstånd. Släpp handtaget så att startsnöret åker tillbaka igen, dra sedan i snöret igen till dess att motorn startar.

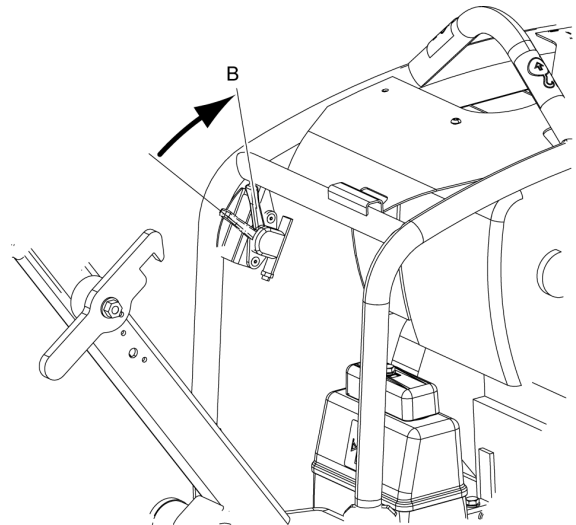


3. Låt motorn gå på tomgång några minuter innan du byter till full effekt (B).

4. Öka till full effekt.

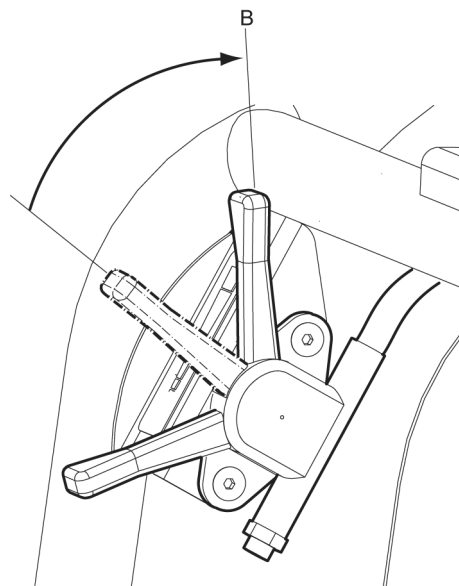
Gasspak utan EPA:

Ställ gasspaken på full effekt. (B)



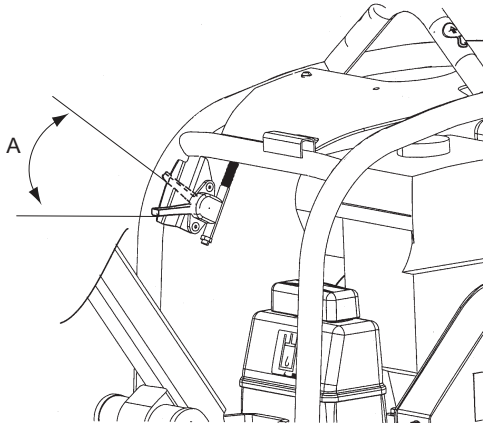
EPA gasspak med tre fasta positioner:

Ställ gasspaken på arbetsläget. (B)

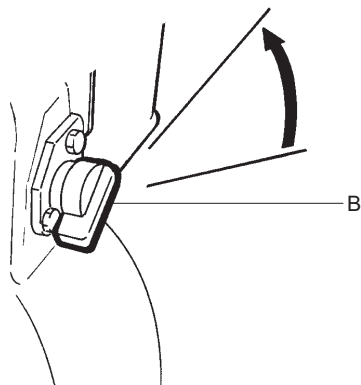


Stopp av motorn, Honda

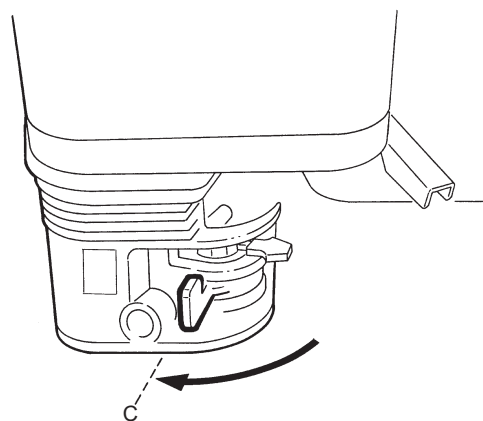
1. För effektreglaget (A) till tomgångsläge. Låt motorn gå på tomgång i några minuter.



2. Vrid startknappen (B) till OFF.

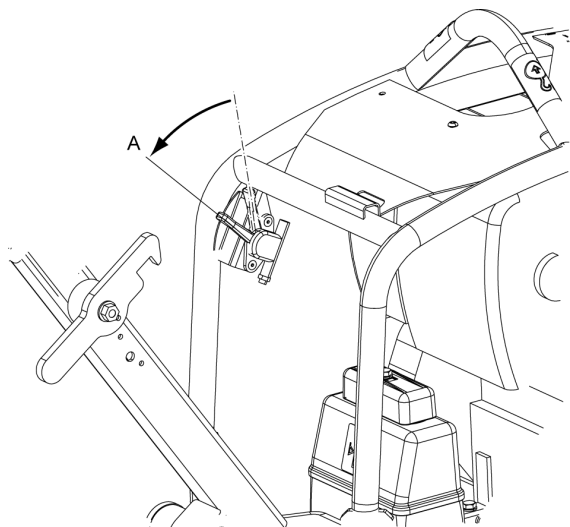


3. Stäng bränslekranen (C).

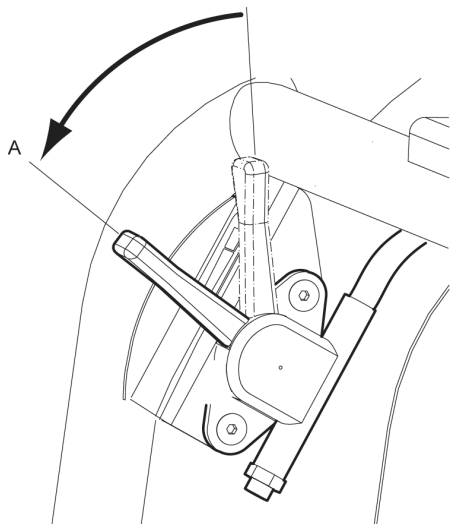


Stopp av motorn - elstart**1. För icke EPA effektläge:**

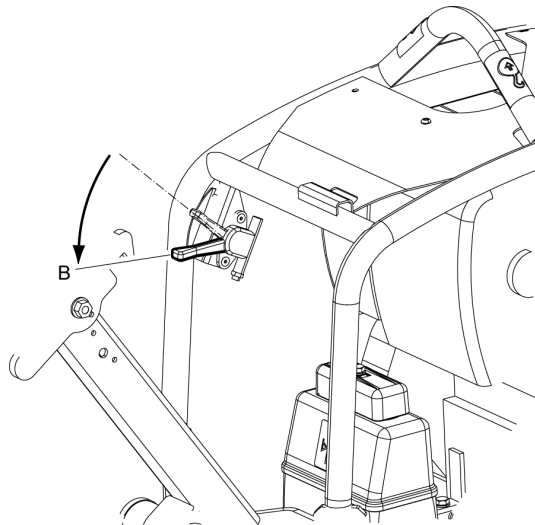
Ställ gasspaken på halv gas. (A)

**För EPA effektläge:**

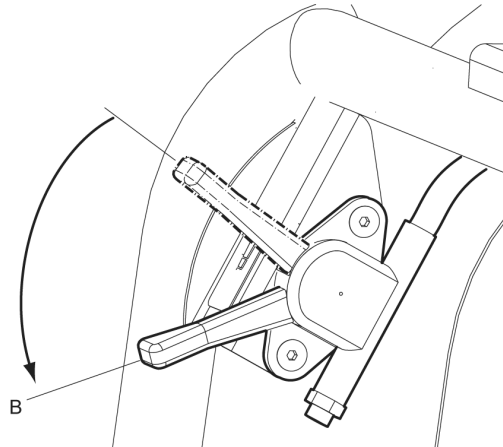
Ställ gasspaken i tomgångsläge (A).

**2. Låt motorn gå på tomgång i några minuter.****3. Stoppa motorn.****För icke EPA effektläge:**

Ställ gasspaken i position (B)

**För EPA effektläge:**

Ställ gasspaken i stoppläget (B)

**Drift****▲ FARA Risker med handtaget**

Vid ändring till spärrat läge, håll i handtaget för att undvika skador.

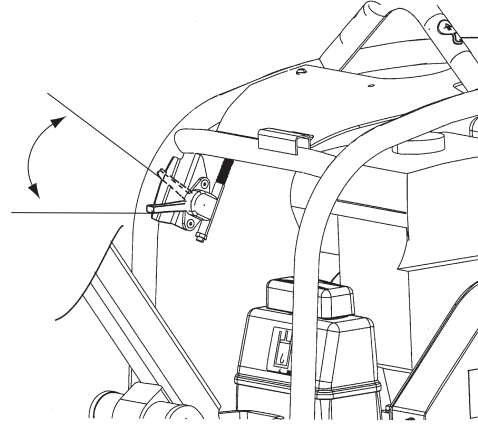
- ▶ Håll i handtaget.
- ▶ Sänk handtaget försiktigt.



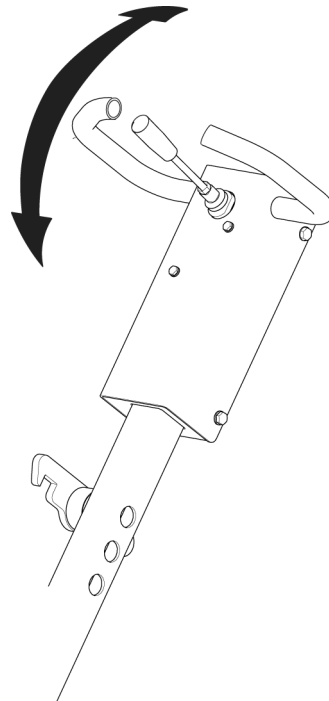
OBS! Vid packningsarbete måste motorn alltid gå på full effekt.

Drift

1. För effektreglaget till full effekt.



2. För fram-/backreglaget:



OBS! Körriktning och hastighet kan ställas in obegränsat med den hydrauliska spaken.

- **Framåtdrift:**
För fram-/backreglaget framåt med små rörelser.
- **Bakåtdrift:**
För fram-/backreglaget bakåt med små rörelser.
- **Stillastående:**
För fram-/backreglaget i motsatt riktning tills maskinen står stilla.

När du tar rast

- ◆ Slå av maskinen när du tar rast.
- ◆ Under alla raster måste du ställa undan maskinen så att det inte finns någon risk för att den startas av misstag.

Parkering

Parkera alltid maskinen på så plant underlag som möjligt. Innan du lämnar den:

- ◆ Stäng av motorn.

Underhåll

Regelbundet underhåll är en förutsättning för att maskinen ska fortsätta vara säker och effektiv att använda. Följ underhållsinstruktionerna noggrant.

- ◆ För att undvika att utsättas för skadliga substanser bör du rengöra maskinen innan du startar servicen av den. Se "Risker med ångor och damm".
- ◆ Använd endast originaldelar. Eventuella skador eller fel som uppstår genom användning av ej godkända delar täcks inte av garantin eller tillverkarens produktansvar.
- ◆ Följ gällande föreskrifter för hälsa och säkerhet och se till för god ventilation vid rengöring av mekaniska delar med lösningsmedel.
- ◆ Kontakta din närmaste auktoriserade verkstad för mer omfattande service av maskinen.
- ◆ Kontrollera att maskinens vibrationsnivå är normal efter varje servicetillfälle. Vid onormal vibrationsnivå kontakta din närmaste auktoriserade verkstad.

Var 10:e drifttimme (dagligen)

OBS! Varje gång motorn startas bör du på fullt gaspådrag kontrollera att filterindikatorn inte indikerar att filtret är igensatt.

Stäng av maskinen innan du utför någon form av underhåll.

- ◆ Kontrollera maskinen innan du startar den. Kontrollera hela maskinen så att läckage och andra defekter kan upptäckas.
- ◆ Kontrollera marken under maskinen. Läckage är lättare att upptäcka på marken än på själva maskinen.

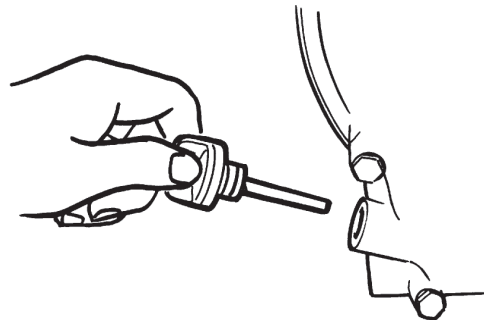
Kontrollera följande för att säkerställa att maskinen håller sig inom de angivna vibrationsvärdena:

Underhållsrutiner:

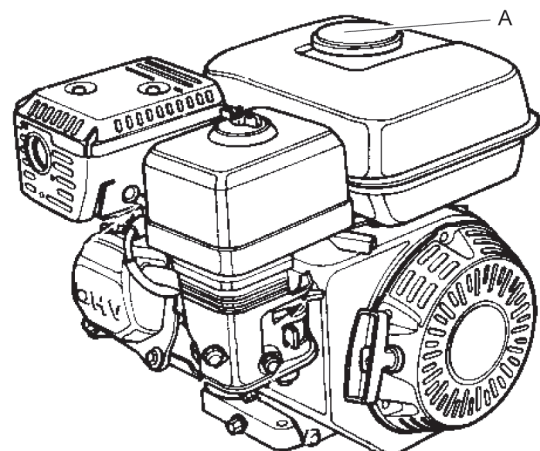
- ◆ Kontrollera och fyll på bränsle.
- ◆ Kontrollera och fyll på smörjolja.
- ◆ Kontrollera förekomst av oljeläckor.
- ◆ Kontrollera luftfiltrets avtappningsventil. För motorer utrustade med cyklon. Se motormanualen för ytterligare information.
- ◆ Rengör och sätt tillbaka luftfiltret.
- ◆ Kontrollera att alla muttrar och bultar är åtdragna.
- ◆ Håll maskinen ren.
- ◆ Kontrollera och rengör motorns kylflänsar. Se motormanualen för ytterligare information.
- ◆ Kontrollera motorns luftfilterindikator. Se motormanualen för ytterligare information.
- ◆ Kontrollera att reglagen inte är skadade eller kärvar.
- ◆ Kontrollera att säkerhetsstropparna inte har några skador, byt vid behov.

Kontroll av motorn, Honda

- ◆ Kontrollera oljenivån på oljestickan.

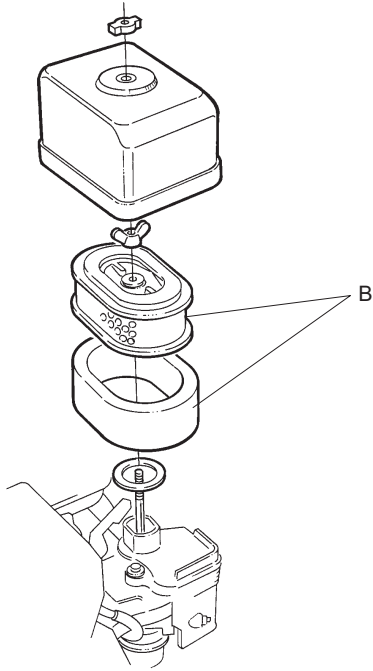


- ◆ Kontrollera bränslenivån (A).

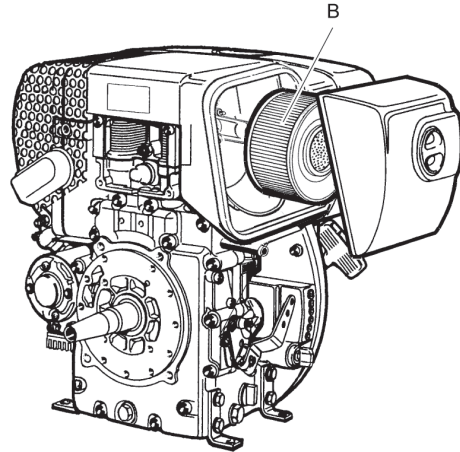


- ◆ Kontrollera förekomst av oljeläckor i motorn.

- ◆ Kontrollera och byt luftfiltret (B) vid behov.

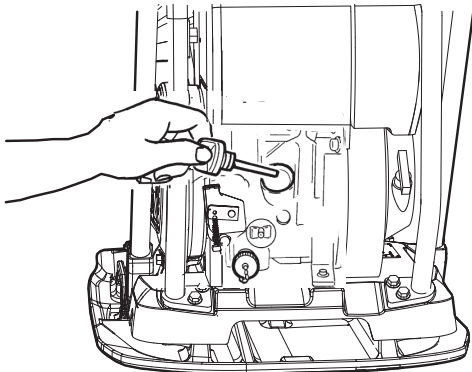


- 4. Kontrollera och byt luftfiltret (B) vid behov.



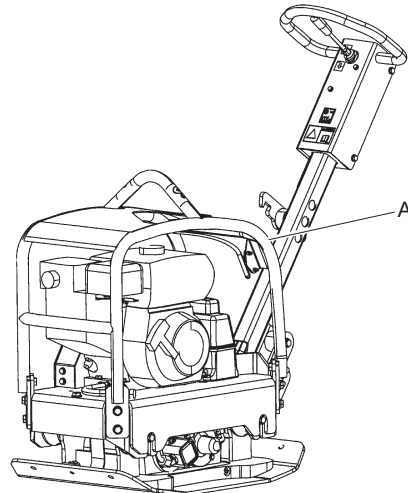
Kontroll av motorn, Hatz

- 1. Kontrollera oljenivån på oljestickan.

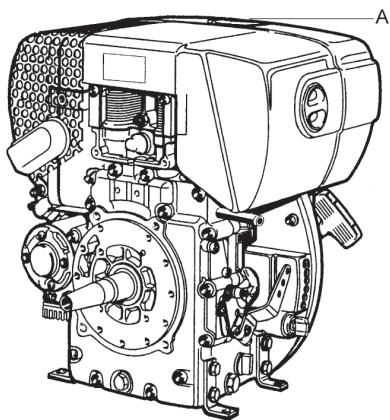


Kontroll av reglage

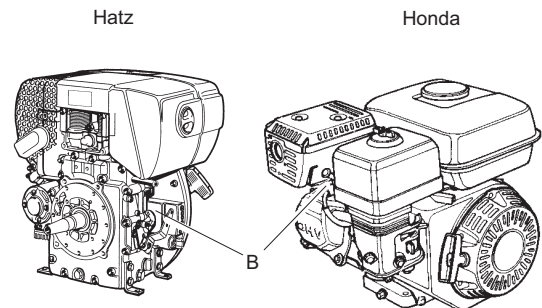
- 1. Kontrollera att effektreglaget (A) inte är skadat eller kärvar.



- 2. Kontrollera bränslenivån (A).



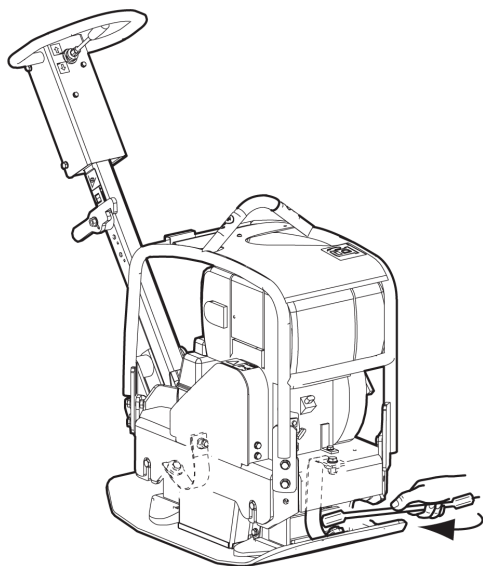
- 2. Smörj reglagen (A, B) vid behov.



- 3. Kontrollera förekomst av oljeläckor i motorn.

Kontroll av säkerhetsstropparna

- ◆ Kontrollera säkerhetsstropparna på maskinens fram- och baksida. Byt ut skadade stroppar.



- ◆ Kontrollera skruvar och muttrar på säkerhetsstropparna, dra åt eller byt ut vid behov.

Rengöring av maskinen

- ◆ Spruta inte vatten direkt på instrumentpanelen eller elektriska komponenter.
- ◆ Placera en plastpåse över tanklocket och fäst den med en gummisnodd. (Detta hindrar vatten från att komma in genom luftningshålet i tanklocket. Annars finns det risk för att du orsakar driftstörningar som t ex igensatta filter.)

OBS! Rikta aldrig vattenstrålar direkt mot tanklocket. Detta är särskilt viktigt vid användning av högtrycksvätt.

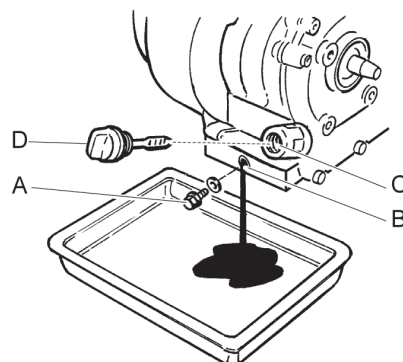
Efter de första 20 drifttimmarna

Underhållsrutiner:

- ◆ Byt motorolja. Se motormanualen för ytterligare information.
- ◆ Rengör och sätt tillbaks luftfilter.
- ◆ Kontrollera motorvarvet.
- ◆ Kontrollera och justera ventilspelet. Se motormanualen för ytterligare information.

Byte av motorolja, Honda

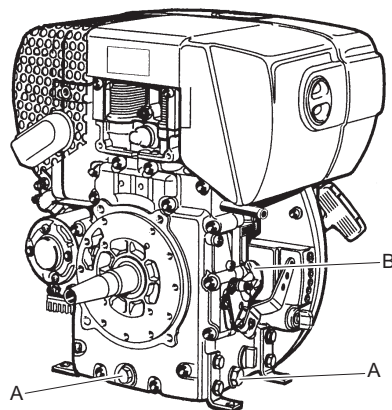
1. Lossa dräneringspluggen (A).



2. Tippa maskinen bakåt och töm ut oljan i en dräneringsslang.
3. Rengör området runt hålet (B) där dräneringspluggen (A) satt.
4. Sätt tillbaka dräneringspluggen (A).
5. Skruva loss oljestickan (D).
6. Fyll på med olja (C).
7. Sätt tillbaka oljestickan (D).
8. Starta motorn och låt den gå på tomgång i några minuter innan du ökar till full effekt.

Byte av motorolja, Hatz

1. Lossa dräneringspluggen (A).



2. Tippa maskinen bakåt och töm ut oljan i en dräneringsslang.
3. Rengör området runt dräneringspluggen (A).
4. Skruva i dräneringspluggen (A).
5. Fyll på olja vid (B) och sätt tillbaka oljestickan.
6. Starta motorn och låt den gå på tomgång i några minuter innan du ökar till full effekt.

Var 100:e drifttimme

Underhållsrutiner:

- ◆ Byt motorolja. Se motormanualen för ytterligare information.
- ◆ Kontrollera och rengör tändstiftet. Se motormanualen för ytterligare information.
- ◆ Kontrollera vibrationsdämparna.
- ◆ Kontrollera luftfiltret.
- ◆ Kontrollera motorvarvet. Se motormanualen för ytterligare information.
- ◆ Kontrollera kilremmen. Gäller remdrivna maskiner.
- ◆ Kontrollera bränslekranen i förgasaren. Se motormanualen för ytterligare information.
- ◆ Rengör gnistfångaren på ljuddämparen. Se motormanualen för ytterligare information.

▲ OBSERVERA Skydda kilremmen

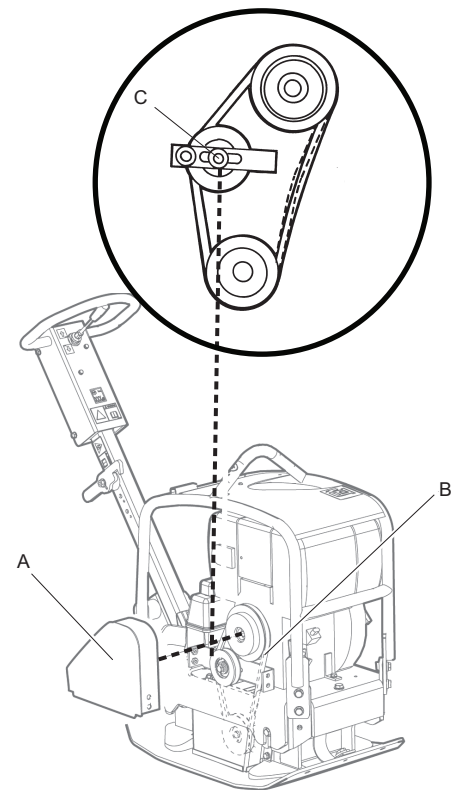
Om maskinen körs utan skyddskåpa över kilremmen kan detta leda till att föremål fastnar eller att maskinen går sönder, vilket kan orsaka personskador.

- ▶ Kör aldrig maskinen utan skyddskåpa monterad över kilremmen.
- ▶ Stäng av motorn innan du demonterar skyddskåpan.

Kontroll av kilremmen

Kontroll och justering av kilremmen får endast utföras av auktoriserad servicepersonal.

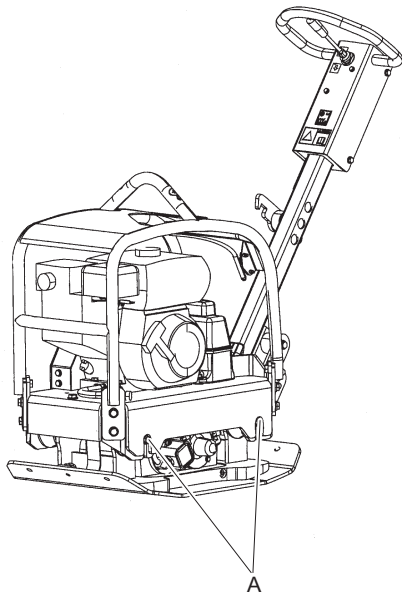
1. Avlägsna skyddskåpan (A).
2. Kontrollera om kilremmen (B) har några skador, byt vid behov.



3. Om kilremsspänningen behöver justeras, lossa remspännaren (C) och skjut den bakåt.
4. Dra åt skruven på remspännaren (C) och sätt tillbaka skyddskåpan (A).

Kontroll av stötdämparna

1. Kontrollera alla stötdämpare (A) så att de inte har några sprickor eller är utslitna. Maskinen har två stötdämpare (A) på varje sida.



2. Byt stötdämparna (A) om de är skadade.

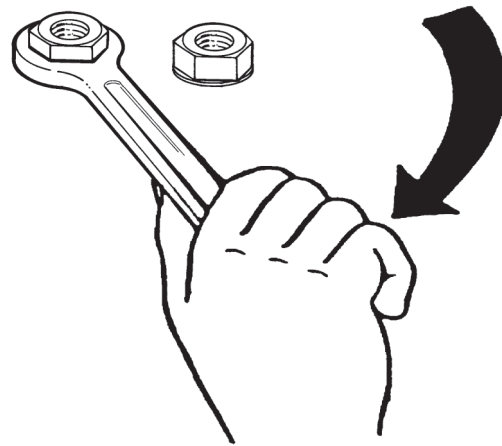
Var 250:e drifttimme (varje månad)

Underhållsrutiner:

- ◆ Rengör och sätt tillbaka luftfilter. Se motormanualen för ytterligare information.
- ◆ Kontrollera insprutningspumpen. Se motormanualen för ytterligare information.
- ◆ Kontrollera bränslespridaren. Se motormanualen för ytterligare information.
- ◆ Kontrollera och justera ventilspelet i motorn. Se motormanualen för ytterligare information.
- ◆ Rengör bränsletank och bränslefilter. Se motormanualen för ytterligare information.
- ◆ Byt motorolja. Se motormanualen för ytterligare information.
- ◆ Rengör motorns kylflänsar.
- ◆ Rengör motorns avgasrör. Se motormanualen för ytterligare information.
- ◆ Kontrollera och dra åt skruvar och muttrar.
- ◆ Smörj reglage och länkar.
- ◆ Kontrollera alla gummielement.

- ◆ Kontrollera batteripolerna.
- ◆ Kontrollera hydrauloljenivån.

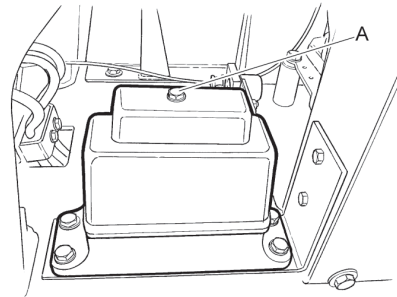
Kontroll av bultförband



Kontrollera skruvar och muttrar och dra åt vid behov.

Hydraulsystem, kontroll av hydrauloljenivå

1. Kontrollera hydrauloljenivån med mätstickan (A).



2. Fyll på hydraulolja vid behov, se kapitlet "Hydraulsystem, byte av hydraulolja".

Var 500:e drifttimme (årligen)

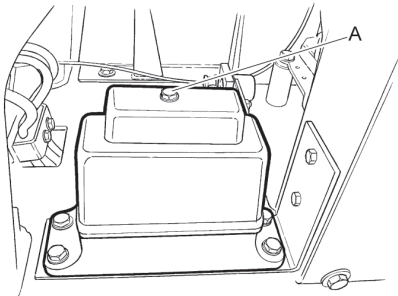
Underhållsrutiner:

- ◆ Justera spelet i ventilhuvudet för insugs- och avgasventilerna. Se motormanualen för ytterligare information.
- ◆ Rengör och kontrollera bränslefiltret och tanken. Se motormanualen för ytterligare information.
- ◆ Sätt tillbaka luftfiltret.
- ◆ Byte av olja i excenter-elementet. Gäller endast oljesmorda excenter-element.
- ◆ Rengör motorns kylflänsar. Se motormanualen för ytterligare information.
- ◆ Rengör och justera förgasaren. Se motormanualen för ytterligare information.

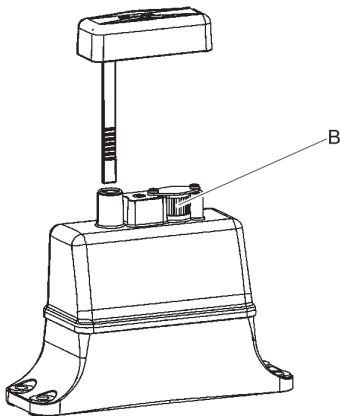
- ◆ Rengör bränsleinsprutningspumpen. Se motormanualen för ytterligare information.
- ◆ Rengör bränsleinsprutningsmunstycket. Se motormanualen för ytterligare information.
- ◆ Byt olja i motorn. Se motormanualen för ytterligare information.
- ◆ Töm bränslesystemet på vatten. Se motormanualen för ytterligare information.
- ◆ Byt bränslefilter. Se motormanualen för ytterligare information.
- ◆ Rengör oljefiltret. Se motormanualen för ytterligare information.

Hydraulsystem, byte av hydraulolja

1. Ta bort mätstickan (A).



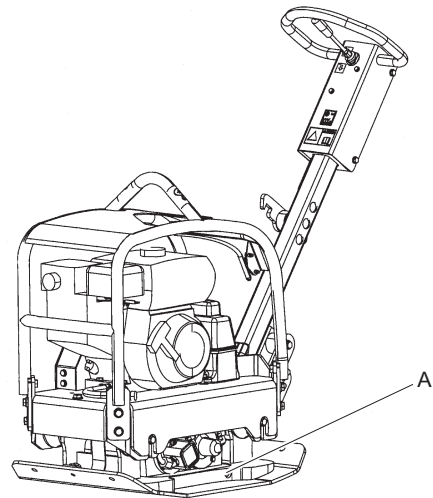
2. Använd ett oljesugrör för att tömma ut hydrauloljan ur behållaren.
3. Rengör påfyllningsöppningen och luftningsfiltret (B).



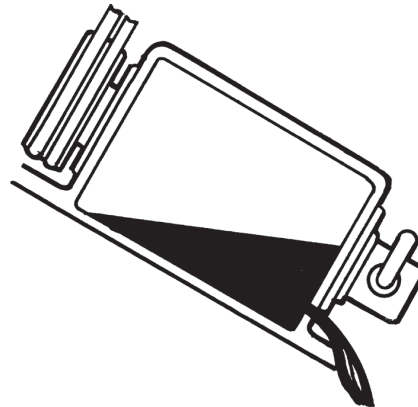
4. Fyll på ny hydraulolja.
5. Sätt tillbaka mätstickan (A).

Byte av olja i excenterelementet

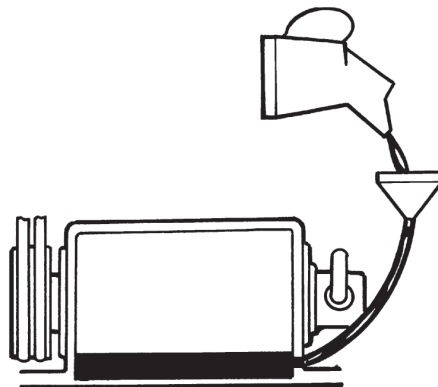
1. Tappa ut oljan från excentern genom att öppna påfyllningspluggen (A).



2. Luta maskinen.



3. Rengör tätningstorna.
4. Ställ maskinen plant och fyll på olja.



5. Skruva i påfyllningspluggen.

Kassering

En uttjänt maskin skall hanteras och kasseras på ett sådant sätt att största möjliga del av materialet kan återvinnas. Undvik i möjligaste mån alla former av negativ inverkan på miljön samt respektera lokala restriktioner.

Innan en bränsle driven maskin kasseras måste den tömmas och rengöras från all olja och bränsle. Rester av olja och bränsle måste hanteras på ett sätt som inte påverkar miljön.

Skicka alltid använda filter, dränerad olja och oljerester till avfallshantering enligt gällande miljöbestämmelser.

Förvaring

- ◆ Töm tanken om maskinen ska förvaras.
- ◆ Rengör maskinen.
- ◆ Rengör luftfiltret.
- ◆ Dra försiktigt i starthandtaget till dess att du känner ett visst motstånd.
- ◆ Torka bort eventuell olja och smuts som kan ha samlats på gummidelarna.
- ◆ Täck över maskinen och förvara den på en torr och dammfri plats.

Tekniska specifikationer

Maskindata

	Hatz, manuell start	Honda, manuell start
Motor		
Typ	Hatz 1B20, 4-takts	Honda GX160, 4-takts
Effekt, kW (hp)	3,1 (4,3)	4,1 (5,7)
Märkvarvtal, rpm	3200	3600
Prestanda		
Arbets hastighet, m/min (feet/min)	22 (72)	22 (72)
Max lutning, °	20 (35%)	20 (35%)
Packningsdata		
Vibrationsfrekvens, Hz (rpm)	80 (4800)	80 (4800)
Centrifugalkraft, kN (lbf)	28 (6,3)	28 (6,3)
Amplitud, mm (in.)	1,4 (0,054)	1,4 (0,054)
Vätskevolym		
Bränsletank, liter (qts)	3,6 (3,8)	3,6 (3,8)
Vevhus, oljekapacitet, liter (qts)	0,9 (0,95)	0,6 (0,63)
Hydraulolja, liter (qts)	1 (1,1)	1 (1,1)
Excenter-element, liter (qts)	0,4 (0,42)	0,4 (0,42)
Bränsleförbrukning, liter/timme (qts/h)	0,87 (0,19)	0,95 (0,25)
Smörjmedel		
Motorolja	Shell Rimula R4 L 15W-40	Shell Rimula R4 L 15W-40
Excenter-elementolja	Shell Rimula R4 L 15W-40	Shell Rimula R4 L 15W-40
Hydraulolja	Shell Tellus S3 V 32	Shell Tellus S3 V 32
Biologisk hydraulolja	Shell Naturelle HF-E 32	Shell Naturelle HF-E 32
Bränsle	Använd diesel som uppfyller EN 590 eller DIN 51601.	Använd normalklassad bensin.
Bränsleförbrukning, liter/tim (qts/h)	1,35 (1,43)	1,35 (1,43)
Vikter		
Nettovikt, kg (lbs)	174 (384)	160 (353)
Tjänstevikt EN500, kg (lb)	175 (386)	161 (355)

Buller- och vibrationsdeklaration

Garanterad ljudeffektnivå **L_w** enligt EN ISO 3744 i enlighet med direktiv 2000/14/EG.

Ljudtrycksnivå **L_p** enligt EN ISO 11201, EN 500-4.

Vibrationsvärde fastställt enligt SS-EN 500-4. Se tabellen "Buller- och vibrationsdata" för värden osv.

Dessa deklarerade värden har erhållits genom laboratorietester i enlighet med nämnda direktiv eller standarder och är jämförbara med deklarerade värden för andra maskiner som testats i enlighet med samma direktiv eller standarder. Dessa deklarerade värden är inte lämpliga att använda vid riskbedömningar. Värden som uppmäts på enskilda arbetsplatser kan vara högre. De faktiska exponeringsvärdena och de skaderisker som en enskild användare utsätts för är unika och beror på personens arbetssätt, i vilket material maskinen används, användarens exponeringstid och fysiska kondition samt maskinens skick.

Construction Tools EOOD kan inte hållas ansvarsskyldiga för konsekvenserna av att använda de deklarerade värdena, istället för värden som återspeglar den faktiska exponeringen, vid en individuell riskbedömning på en arbetsplats över vilken vi inte har någon kontroll.

Den här maskinen kan orsaka hand/arm-vibrationssyndrom om den inte används på rätt sätt. En EU-guide som tar upp frågor om hand-/armvibrationer finns tillgänglig på <http://www.humanvibration.com/humanvibration/EU/VIBGUIDE.html>

Vi rekommenderar någon form av hälsoövervakningsprogram för att upptäcka tidiga symptom som kan hänföras till exponering för vibrationer, så att åtgärder kan vidtas för att förebygga framtida försämring.

Buller- och vibrationsdata

Typ	Buller			Vibrationer	
	Deklarerade värden			Deklarerade värden	
	Ljudtryck	Ljudeffekt		Värden i tre riktningar	
	EN ISO 11201	2000/14/EC		EN500-4	
	Lp vid användarens öra	Lw garanterat dB(A) rel 1pW	Lw uppmätt dB(A) rel 1pW	m/s ² värde	tillåtna arbets- timmar/dag
Honda	92	108	104	1.5	8
Hatz	92	108	106	2.4	8

Antalet tillåtna arbetstimmar per dag baseras på ett ekvivalentvärde på 2,5 m/s² enligt 2002/44/EG.

Osäkerhet, ljudvärde

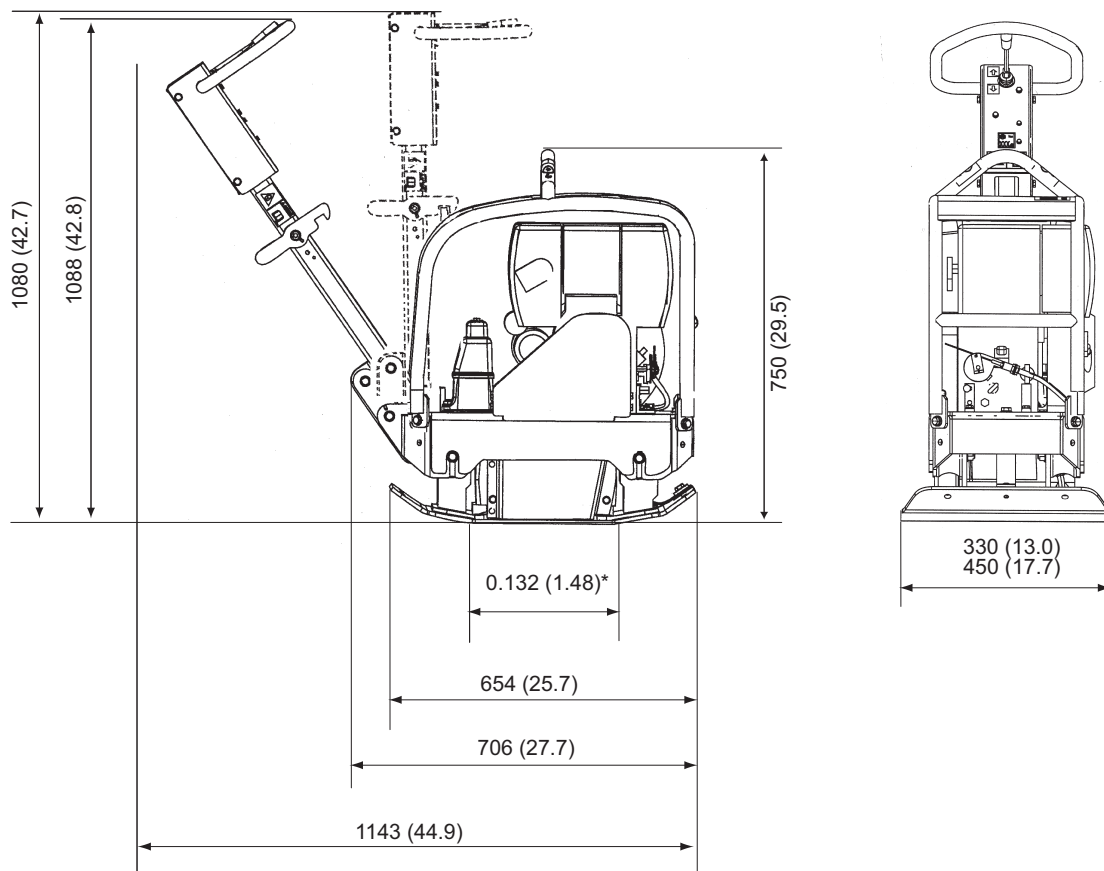
Typ	Osäkerhet, ljudvärde	
	K _{WA} dB(A)	K _{WA} dB(A)
Honda	1,5-2,5	2,5-3,0
Hatz	1,5-2,5	2,5-3,0

Osäkerhetsfaktor för grusbädd.

Dimensioner

mm (in.)

*Kontaktöyta, m² (sq feet).



EG-försäkran om överensstämmelse

EG-deklaration om överensstämmelse (EG-direktiv 2006/42/EG)

Construction Tools EOOD försäkrar härmed att nedanstående maskiner uppfyller bestämmelserna i EG-direktiven 2006/42/EG (Maskindirektivet) och 2000/14/EG (Bullerdirektivet), samt nedanstående harmoniserade standarder.

Maskiner	Garanterad ljudeffektnivå [dB(A)]	Uppmätt ljudeffektnivå [dB(A)]
LG 160 Honda	108	104
LG 160 Hatz	108	106

Följande harmoniserade standarder tillämpades:

- ◆ EN500-1+A1
- ◆ EN500-4

Följande övriga standarder tillämpades:

- ◆ 2000/14/EC, appendix VIII
- ◆ 2004/108/EC

Anmält organ inblandat i direktivet:

Mira, NoBo no.0888
Watling Street
Nuneaton
Warwickshire
CV10 0TU
UK

Auktoriserad representant för teknisk dokumentation:

Emil Alexandrov
Construction Tools EOOD
7000 Rousse
Bulgaria

VD:

Nick Evans

Tillverkare:

Construction Tools EOOD
7000 Rousse
Bulgaria

Ort och datum:

Rousse, 2015-05-21

Obehörig användning eller kopiering av innehållet, inklusive utdrag, är förbjudet.
Detta avser speciellt varumärken, modellbeteckningar, komponentnummer och ritningar.

© 2015 Construction Tools EOOD | No. 9800 1103 02c | 2015-05-21