

Swebad
SPA & BATH



HANDBOK
CARAT

INNEHÅLLSFÖRTECKNING

1. Förberedelser/Elinstallation
2. Uppstart
3. Översikt komponenter
4. SPA-badets säten
5. Display
6. Drift och skötsel
7. Skiss ram och stomme
8. Skiss slangsystem

Söker du mer information? Välkommen till www.swebad.se.

För att dina GARANTIER ska gälla är det viktigt att du registrerar ditt SPA-bad. Registrera din produkt på www.swebad.se eller klicka här.

Klicka här för våra garantivillkor.

Swebad
SPA & BATH

Reservation för stavfel och bildåtergivning.

UNDERLAG & PLACERING

Ditt SPA-bad kommer att väga upp till 3 ton (undantag för SWIMSPA) och kräver en anpassad grund. Kontakta en markentreprenör för genomgång av dina markförhållanden. Det är viktigt att underlaget är stabilt och jämnt.

Förbereda åtkomlighet till SPA-badets alla sidor för framtida service med förslagsvis serviceluckor.

Om du har tänkt att ställa ditt SPA-bad på en altan är virkesdimensionen viktig. Rådgör med fackman.

Det åligger ägaren att möjliggöra eventuell service på SPA-badet.

LEVERANS

SPA-badet levereras på farbar väg till tomtgräns (ej till ö). De flesta av SPA-baden levereras emballerade med pall på högkant. På undersidan (mot pallen) finns servicepanelen och displayen. Det är från den sidan som installationen och elanslutningen ska göras.

Kontrollera att ditt SPA-bad inte har några fraktskador innan du signerar fraktsedeln. Eventuell skada ska anmälas skriftligt på plats till chauffören samt till inköpsstället.

Om ditt SPA-bad behöver lyftas längre in på tomten kontakta ett kranbilsåkeri för ett säkert inlyft. Våra SPA-bad väger 300-400 kg (undantag för SWIMSPA).

Vid leverans under kalla perioder är det viktigt att installationen sker direkt. Detta för att undvika frysskador.

ELINSTALLATION

Installationen måste utföras av behörig elektriker. Rådfråga elektriker vilken typ av elinstallation ditt SPA-bad kräver. Anslutningen är 3 fas 16 A (undantag för SWIMSPA). Säkerhetsbrytare ska installeras i närheten av SPA-badet.

OBS! - Förskruvning och kontramutter för elanslutning i styrenhet ingår ej.

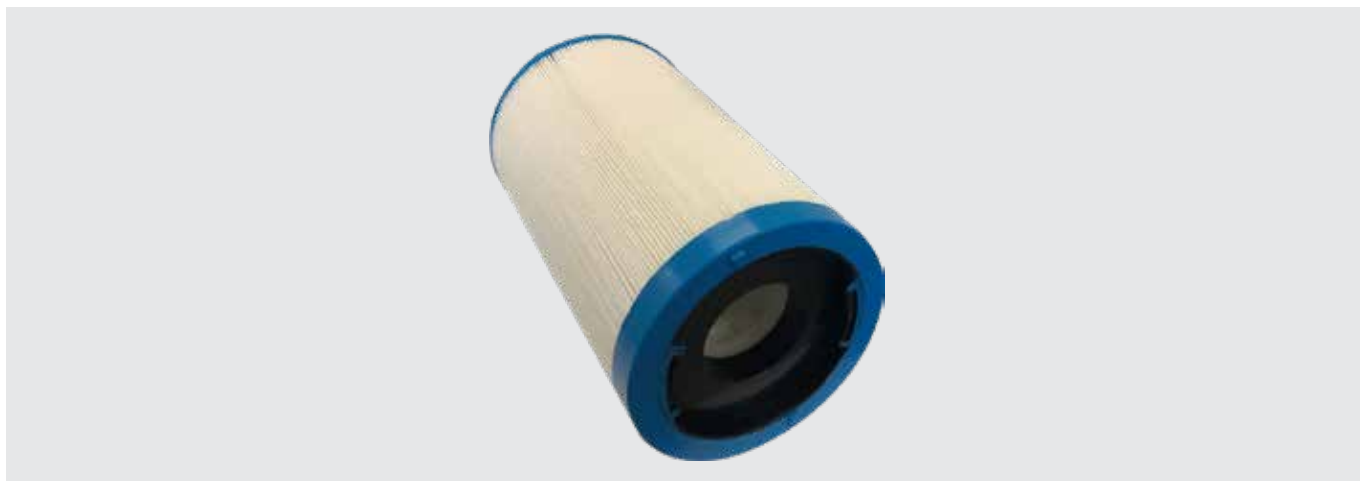
ANVISNING TILL ELEKTRIKER:

SPA-badet kan installeras 1-FAS (32A), 2-FAS (2x16A) eller 3-FAS (3x16A).

Vi rekommenderar att du installerar en separat jordfelsbrytare och arbetsbrytare till badet. Tänk på att se över bygelanvisningar beroende på vilken inkopplings metod ni väljer. Kopplingsschema och bygelanvisningar finns i locket till styrenheten.

Vid installation av SWIMSPA uppmärksamma att det kan finnas två styrenheter vars kopplingsschema som sitter i locket ska följas.

KONTROLL OCH FyllNING

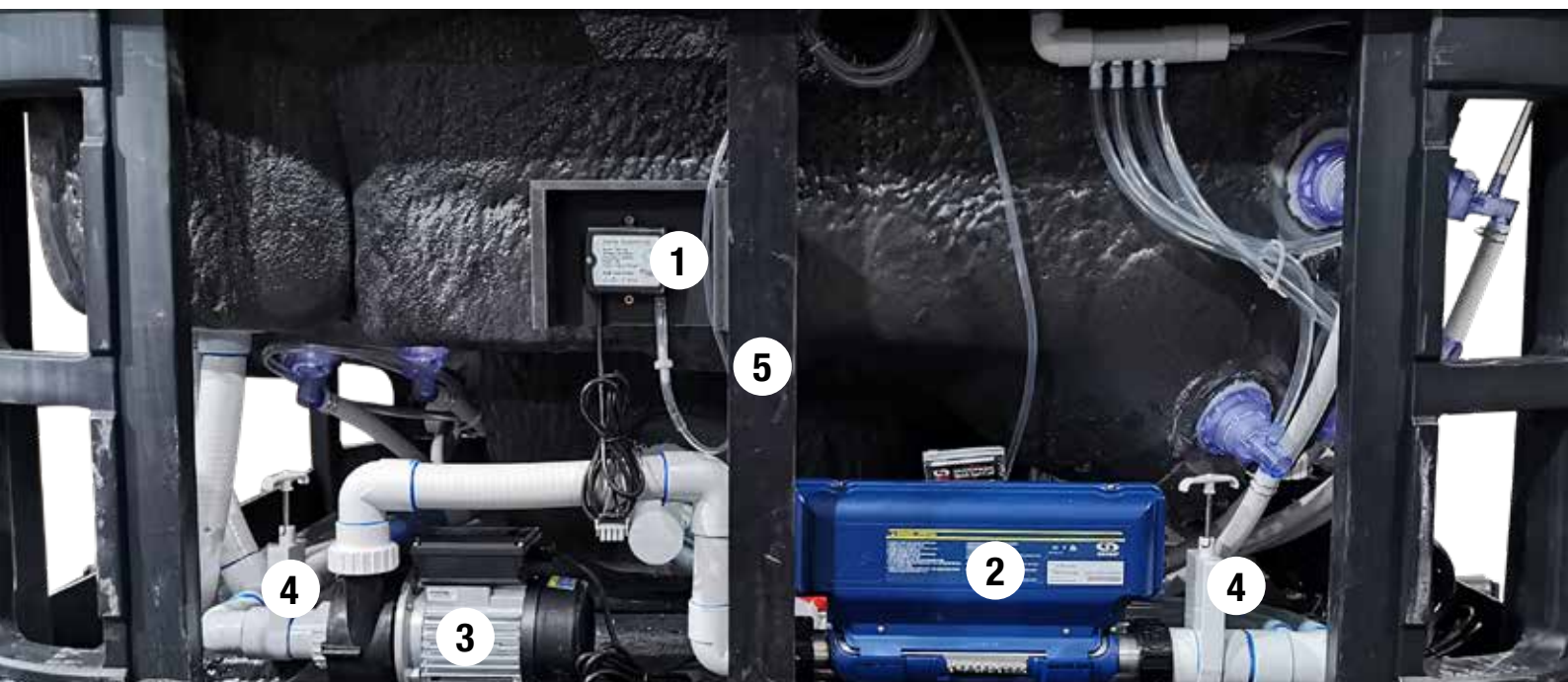


1. Kontrollera samtliga kopplingar på cirkulationspump och styrbox/värmare.
Se avsnitt 3 - Översikt komponenter.
2. Efter elinstallationen är det dags att göra en uppstart av SPA-badet.
3. Efterdrag alla kopplingar till pumpar, styrbox, värmare, ozon och UV-rening som är markerade med texten "Caution", med handkraft.
4. Lyft av locket, öppna filterboxen och avlägsna filtret/filtren. Fyll med vattenslang. Stoppa ner slangen i filterboxen och fyll SPA-badet via den för att undvika luft i slangsystemet. Fyll upp till någon centimeter under nackkuddarna, viktig att täcka jetsen.
5. Slå på spänningen till SPA-badet. SPA-badets display kommer nu gå igenom konfigurationsinställningar vilket visas med ett antal meddelanden. Cirkulation och uppvärmning startar automatiskt. Förinställd temperatur är 37 grader, uppvärmning av SPA-badet tar ca 18 timmar.
För inställning av temperatur. Se avsnitt 5 - Display.
6. Lägg på locket. Du behöver inte tillsätta kemikalier förrän efter första badet.
7. Efterdrag återigen alla kopplingar till pumpar, styrbox, värmare, ozon och UV-rening som är markerade med texten "Caution", med handkraft.

På SPA-badet sitter det en ID-bricka som innehåller modellbeteckning och serienummer. Notera eller fota detta så du har det tillgängligt.

För att dina GARANTIER ska gälla är det viktigt att du registrerar ditt SPA-bad. Registrera din produkt på www.swebad.se eller klicka här.

3. ÖVERSIKT KOMPONENTER



1. Ozon-rengöring
2. Styrenhet inkl. värmeslut
3. Cirkulationspump
4. Avstängningsventil
5. Stomme
6. Justeringsvred för pumpstyrka
7. Filterbox
8. Inlopp jetpump
9. Utlopp cirkulationspump
10. Inlopp cirkulationspump
11. Display
12. Massagejets ben
13. Massagejets rygg
14. Ljusterapi
15. Tömningsventil
16. ID-bricka
17. ABS-botten



4. SPA-BADETS SÄTEN

SPA-BADETS SÄTEN HAR OLIKA MASSAGEFUNKTIONER.

1. Ligg lounge för helkroppsmassage (rygg och ben).
2. Enkeljetsmassage mitt på ryggen.
3. Ryggmassagesäte. Ger massage över hela ryggen.
4. Enkeljetsmassage mitt på ryggen.
5. Säte för massage av undre ryggen.



5. DISPLAY

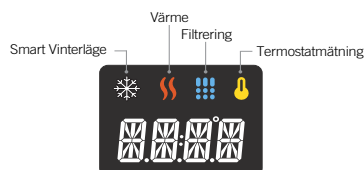


in.k330

En prisvärd produkt med lyxkant.

Snabbreferenskortet ger en överblick över ditt spabads funktioner i displayen. Anpassade versioner kan variera.

Beskrivning



Utförande med en pump



Utförande med två pumpar



Spa-funktioner



Avläge

Tryck på **Pump 1** i 5 sekunder för att aktivera avläge. Det här läget tillåter dig att stoppa alla funktioner som filtercykel, uppvärmning och smart vinterläge i 30 minuter för att utföra snabbare underhåll. Medan avläget är aktivt kommer displayen att skifta mellan "Av", klockan och termostaten. Tryck **Pump 1** eller **Pump 2** (om möjligt) för att starta om systemet innan de 30 minuterna har gått. När systemet återupplåses kommer det återgå till normal drift. Displayen visar då "På" i 3 sekunder.



Pump 1

Tryck på **Pump 1** för att starta ryggmassagen. Tryck igen för att stänga av ryggmassagen. En inbyggd timer stänger automatiskt av pumpen efter 20 minuter.

Pumpindikator är tänd medan ryggmassagen är igång.



Pump 2

Tryck på **Pump 2** för att starta ryggmassagen. Tryck igen för att stänga av ryggmassagen. En inbyggd timer stänger automatiskt av pumpen efter 20 minuter.

Pumpindikator 2 är tänd medan ryggmassagen är igång.



Belysning

Tryck på Belysning för att tända belysningen. Tryck igen för att stänga av belysningen. Upprepa för att skifta mellan de olika ljusspelen. En inbyggd timer stänger automatiskt av belysningen efter 2 timmar.

Belysningsindikator är tänd medan belysningen är igång.



Upp och ner

Använd upp eller ner för att ställa in önskad temperatur. Önskad temperatur visas i ytterligare 2 sekunder innan displayen återgår.

Ikonen termostatmätning indikerar att displayen visar önskad temperatur INTE den nuvarande temperaturen!



Låsa display (Endast tillgängligt om låsfunktionen är aktiverad i spa-kontrollkonfigurationen)

Du kan låsa knappsatsen genom att välja en av två varianter: delvis eller full. Delvis låser möjligheten att justera temperaturen och många alternativ i inställningar. Full låser alla funktioner i displayen.

Delvis låsning

Tryck upp och ner samtidigt i 5 sekunder. Displayen visar "LocP". Släpp upp och ner för att bekräfta delvis låsning.

Full låsning

Tryck upp och ner samtidigt i 5 sekunder. Displayen visar "LocP". Fortsätt trycka till displayen visar "LocF". Släpp upp och ner för att bekräfta full låsning.

Låsa upp

Tryck upp och ner samtidigt i 5 sekunder. Displayen visar "uLoc". Släpp upp och ner för att bekräfta upplåsning. Displayen fortsätter visa "uLoc" i ett par sekunder för att bekräfta.



Tillägg

Den här knappen finns enbart tillgängligt för utförande med en pump. Det finns också endast tillgängligt om spa-kontrollkonfigurationen använder ett tillbehör relaterat till knappen tillägg.

Följande funktioner är tillgängliga på denna knapp:

- Snabb på- och av.
- Tyst läge
- Externt tillbehör
- Av
- Manuellt ekonomiläge

Ett tryck på knappen tillägg slår på- eller av vald funktion.

Snabb på- och av

Den här funktionen gör det möjligt att slå på- eller av ryggmassage och belysning genom att trycka på knappen **tillägg**. Inget meddelande kommer att visas i displayen för att bekräfta knapptrycket.

Tyst läge

Den här funktionen gör det möjligt att aktivera ett tyst läge där du kan stoppa ryggmassagen, filtrering och smart vinterläge i 30 minuter.

Reglering av temperaturen i vattnet förblir på såväl som cirkulationspumpen om den är konfigurerad som "Alltid på". Medan tyst läge är aktivt kommer displayen att skifta mellan "Sby", klockan och termostaten. Skärmen visar "På" i 3 sekunder när tyst läge avaktiveras.

Externt tillbehör

Den här funktionen låter dig att styra en extern utgång. När du trycker på knappen **tillägg** kommer "Aux" blinka i displayen. Då kan du med knappen **tillägg** slå på- eller av det externa tillbehöret. När det externa tillbehöret är på kommer displayen att visa "På" i 3 sekunder. När det externa tillbehöret är av kommer displayen att visa "Av" i 3 sekunder. En inbyggd timer stänger automatiskt av den externa utgången efter 20 minuter.

Av

(Beskrivet i avläge)

Manuellt ekonomiläge

Den här funktionen låter dig sänka temperaturen med 11°C. Medan ekonomiläget är aktivt kommer displayen att skifta mellan "Eco", klockan och termostaten. När ekonomiläget avaktiveras visar displayen "noE" i 3 sekunder.

Inställningar

(Instruktionerna i detta avsnitt förutser att du har knappen inställningar, men om den inte finns på displayen använd istället knappen för belysning.)



Inställningar



Tryck på knappen inställningar i 5 sekunder. I inställningar kan följande parametrar ställas in: klockan, filtrering, ekonomiläge och värdet för temperatur. Medan du är inne i inställningar ändrar du på värdena med upp- och ner, och du kommer till nästa parameter samt bekräftar valet med knappen inställningar.

Om du inte trycker på en knapp på 15 sekunder kommer displayen att återgå till ursprungsläget och spara alla ändringar du har gjort.



Ställa klockan

Tryck på knappen inställningar i 5 sekunder. Displayen kommer att visa den aktuella tiden med timmarna blinkande.

Beroende på fabriksinställningar kan ditt system vara inställt på 24 timmars eller 12 timmars intervall. Ytterligare en prick kan tändas under ":" som separerar timmarna med minuterna för att fungera som en AM-FM ikon.

Ställa in timmen: Använd upp- och ner för att justera timmen. Tryck på knappen inställningar för att komma till nästa parameter, minuter.

Ställa in minuter: Använd upp- och ner för att justera minuterna. Tryck på knappen inställningar för att komma till nästa parameter, filtercykel.

Filtercykel

Menyn för filtercykel består av följande parametrar: starttid (FS), varaktighet (Fd) och frekvensen (FF).

En filtercykel består av att alla pumpar startar i 1 minut för att lösgöra allt vatten utanför cirkulationssystemet, sen kommer ditt passiva rengöringssystem tillsammans med cirkulationspumpen att rena vattnet för resten av tiden av filtrationscykeln.



Setting filter or purge cycle start time

Displayen kommer att visa Fsx, "xx" representerar starttimmen för filtercykeln. Använd uppoch ner för att justera timmen. Använd knappen inställningar för att komma till nästa parameter, varaktighet (Fd).



Ställa in varaktighet för filtercykel

Displayen kommer att visa Fdxx, "xx" representerar varaktigheten för filtrationscykeln. Använd upp- och ner för att justera varaktigheten. Använd knappen inställningar för att komma till nästa parameter, frekvens (FF).

0 = ingen filtration
24 = konstant filtration

Vi rekommenderar 6-8 timmar per dygn.



Ställa in frekvensen för filtercykel

Displayen kommer att visa FFxx, "xx" representerar antal cyklar per dygn. Använd upp- och ner för att justera frekvensen. Använd knappen inställningar för att komma till nästa parameter, ekonomiläge (EP).

Filteringsindikatorn lyser upp när filtrering är aktiv och blinkar när den är inaktiv.



Ställa in ekonomiläge

Den här funktionen låter dig sänka temperaturen med 11°C under en viss period av dagen.

Displayen kommer att visa EP x, "x" representerar om läget är aktivt eller ej (0=inaktiverat, 1=aktiverat). Använd upp- och ner för att justera ekonomiläget. Använd knappen inställningar för att komma till nästa parameter, starttid för ekonomiläget (ES).



Ställa in starttid för ekonomiläge

Displayen kommer att visa ESxx, "xx" representerar tidpunkten för start av ekonomiläget. Använd upp- och ner för att justera timmen. Använd knappen inställningar för att komma till nästa parameter, ekonomilägets varaktighet (ED).

När ekonomiläget är på, kommer displayen att skifta mellan "Eco", klockan och termostaten.



Ställa in ekonomilägets varaktighet

Displayen kommer att visa Edxx, "xx" representerar varaktigheten för ekonomiläget. Använd upp- och ner för att justera varaktigheten. Använd knappen inställningar för att komma till nästa parameter, enhet för temperatur.

24 = konstant ekonomiläge



Ställa in enhet för temperatur

Temperaturen i vattnet kan visas i antingen Fahrenheit (°F) eller Celsius (°C). Displayen kommer att visa "F" eller "C".

Använd upp- och ner för att justera enhet. Använd knappen inställningar för att spara alla parametrar.



Smart vinterläge

Den här funktionen är ett frysskydd som ska motverka att vatten står stilla och då fryser.

Displayen kommer att visa ikonen för smart vinterläge när frysrisk upptäcks och ikonen blinkar medan läget är aktivt.



Vattentemperatur reglering

Var 15 till 90 minuter startar cirkulationspumpen för att säkerställa exakt vattentemperatur samt för att förhindra att värmaren går torr. Efter att ha kontrollerat temperaturen startar systemet vid behov värmaren för att automatiskt nå och hålla önskad temperatur.

Termostatmättningsindikatorn blinkar medan temperaturen mäts.

Felsökning

Skulle ett fel inträffa visar displayen ett av följande felmeddelanden växlande med klockan och termostaten.

Felkod	Förklaring
HL	Systemet har stängts ner då temperaturen är uppmätt till 48°C. Gå inte ner i vattnet, stäng av spabadet. Ta bort locket från spabadet och låt vattnet att kyla ner. Ring servicetekniker.
FLO	Inget flöde genom värmaren. Kolla vattennivån, rengör filter, lufta systemet. Om problemet kvarstår ring servicetekniker.
OH	Systemet har stängts ner då temperaturen är uppmätt till 42°C. Gå inte ner i vattnet, stäng av spabadet. Ta bort locket från spabadet och låt vattnet att kyla ner. Ring servicetekniker.
Prr	Problem med temperatur-/flödesgivare. Ring servicetekniker.
AOH	Temperaturen på insidan av serviceluckan är för hög. Ta bort serviceluckan tills felmeddelande försvinner.

Felkod	Förklaring
UPL	Styrenheten till spabadet har inte en giltig mjukvara. Koppla på en giltig in.stick för att programmera om.
CoE	Display kan ej kommunicera med styrenhet.
Er1	Slavstyrenhet inte funnen.
HP99	Värmepump felkod HPxx (01-99), se in.temp handbok.

TEMPERATUR

Bäst för både ekonomi och vattenkvalitet är att ha en konstant temperatur. Vid uppstart eller vid byte av vatten ska SPA-kemi tillsättas först vid uppnådd badtemperatur, 37 grader.

PH-KONTROLL

Börja alltid med att kontrollera pH-värdet innan du tillsätter SPA-kemi. Detta gör du enkelt med teststickor eller digital mätare.

pH-värdet bör vara mellan 7.2 och 7.6. Mellan dessa värden är SPA-kemin som mest effektiv och badvattnet upplevs behagligt.

PH -HÖJ/SÄNK

Vid pH-värde under 7.2 bör det höjas med **Swebad pH höj**.
Vid pH-värde över 7.6 bör det sänkas med **Swebad pH sänk**.

Se förpackningens anvisningar för korrekt mängd pH höj/sänk.

1. Blanda med ljummet kranvatten.
2. Tillsätt lösningen i SPA-badet.
3. Ha alla pumpar igång samt alla justeringsvred öppna i maximalt läge.
4. Låt SPA-badets pumpar vara igång i ca. 20 minuter.

Justering av pH-värdet är mycket viktigt i ett SPA-bad, kontrollera därför minst en gång per vecka.

- Högt pH-värde kan ge, kalkutfällning, grumlig vatten och hudirritation.
- Lågt pH-värde ger aggressivt vatten som sliter på utrustningen och kan ge irritation i ögon och slemhinnor.

FILTER

Ditt SPA-bad är utrustat med ett eller flera filter. Filtret bör bytas ut efter 12 månader men behöver också regelbunden rengöring. Vi rekommenderar avspolning av SPA-badets filter efter varje bad med t.ex vattenslang. Filter bör rengöras grundligt regelbundet för att avlägsna kroppsfetter och kroppsoljor. Använd **Swebad Filterrent** en gång i månaden.

1. Stäng av SPA-badets spännigstillförsel via brytare/arbetsbrytare i ditt elskåp.
2. Ta ur filtret/filtren ur filterboxen.
3. Slå i **Swebad Filterrent** i en hink med vatten. Se bruksanvisning på förpackningen.
4. Låt dina filter stå i lösningen i minst 12 timmar. Skölj sedan av filtret nogga.

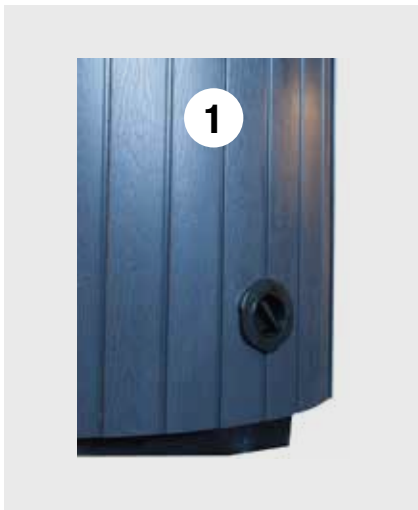
RENGÖRING AV JET-MUNSTYCKE

För rengöring vrid motsols tills det tar stopp. Tryck jet-munstycket inåt, vrid och dra ut det.

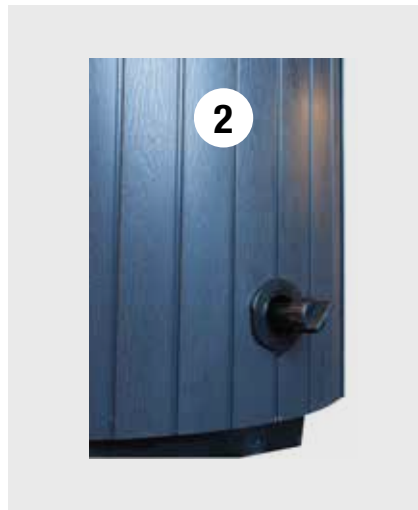


Det är bra att vrida på jet-munstycken vid varje badtillfälle, detta för att det inte skall "kalka fast" och blir då svårt att få bort. Vid varje tillfälle du byter vatten rekommenderar vi att göra rent bakom jet-munstycken där det kan samlas smuts och avlagringar.

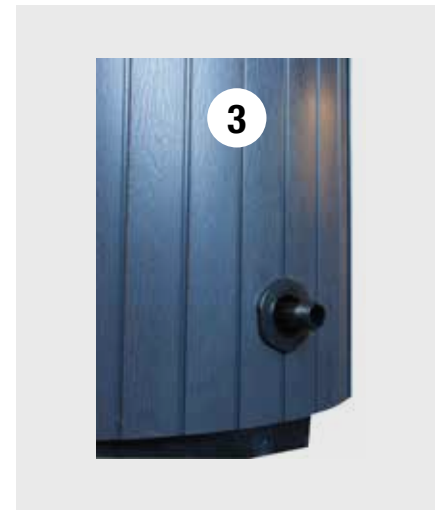
INSTRUKTIONER FÖR TÖMNINGSVENTIL



1. Dra ut uttömningsröret som på bild 2. Röret måste vara i rätt läge innan det går att dra ut.

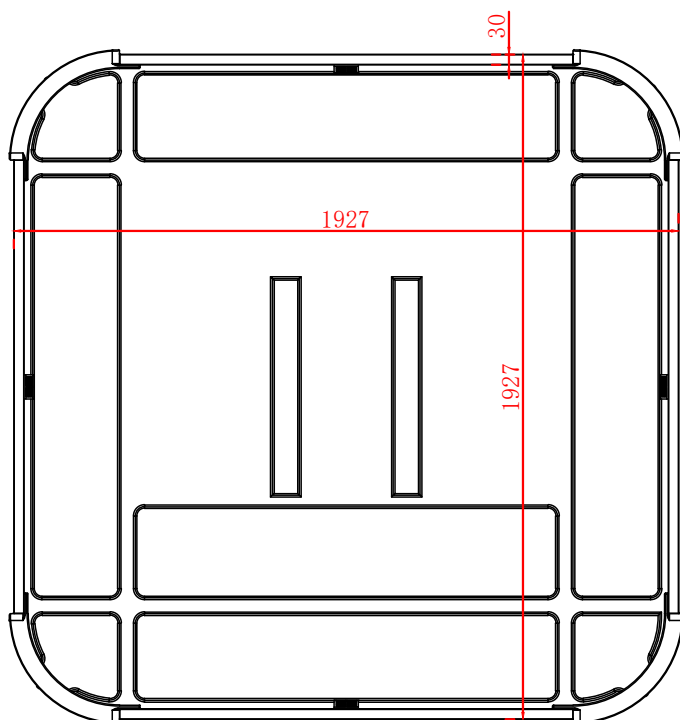
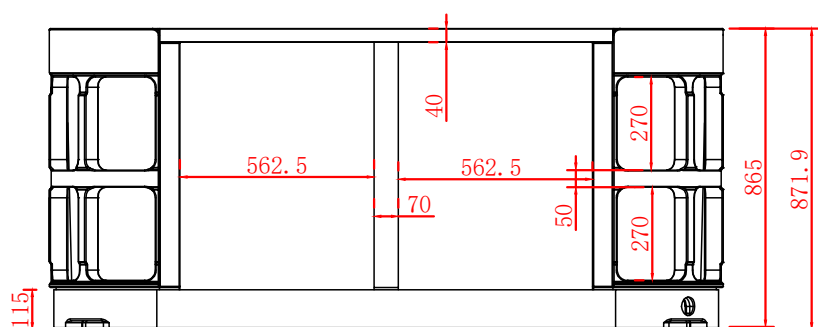
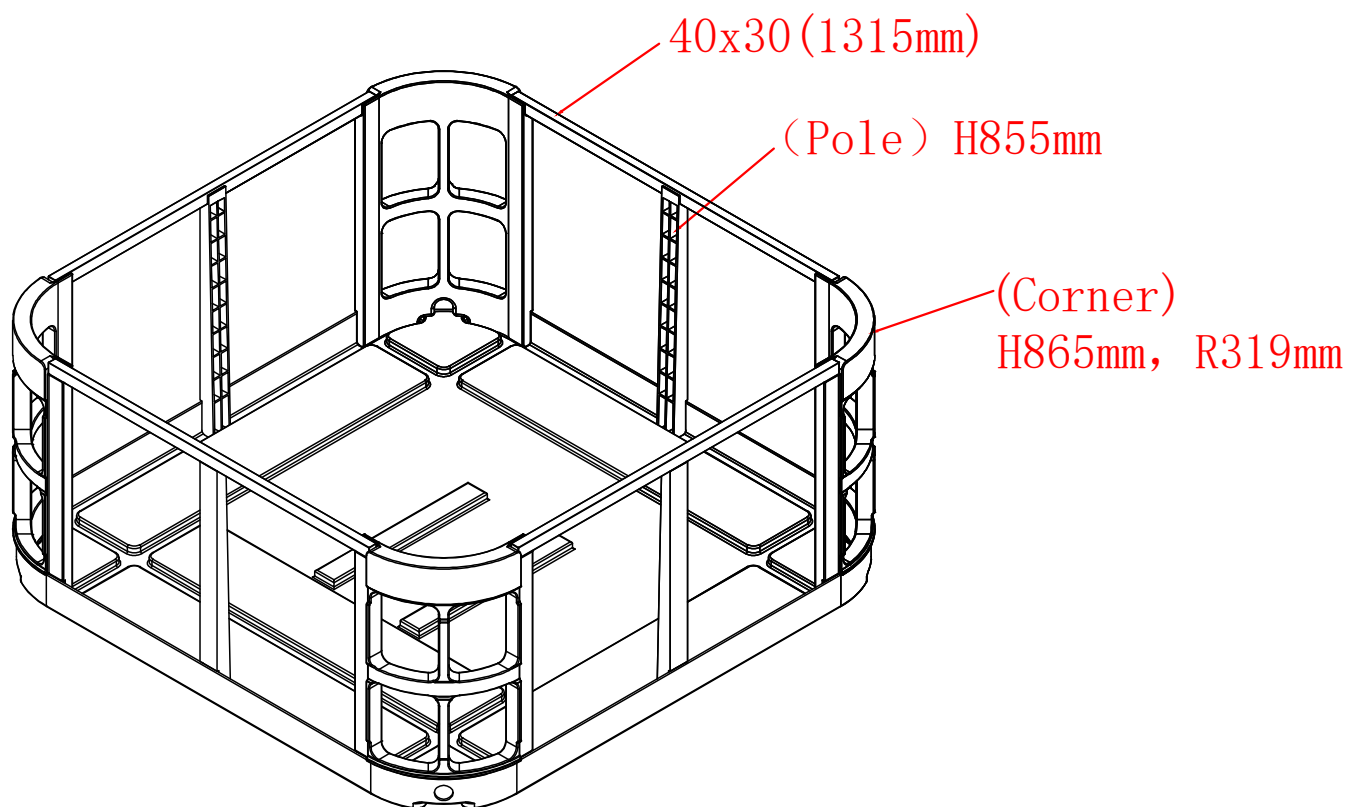


2. Lossa/skruva av korken. Skruva på den medföljande slanganslutningen och sätt dit en vattenslang.

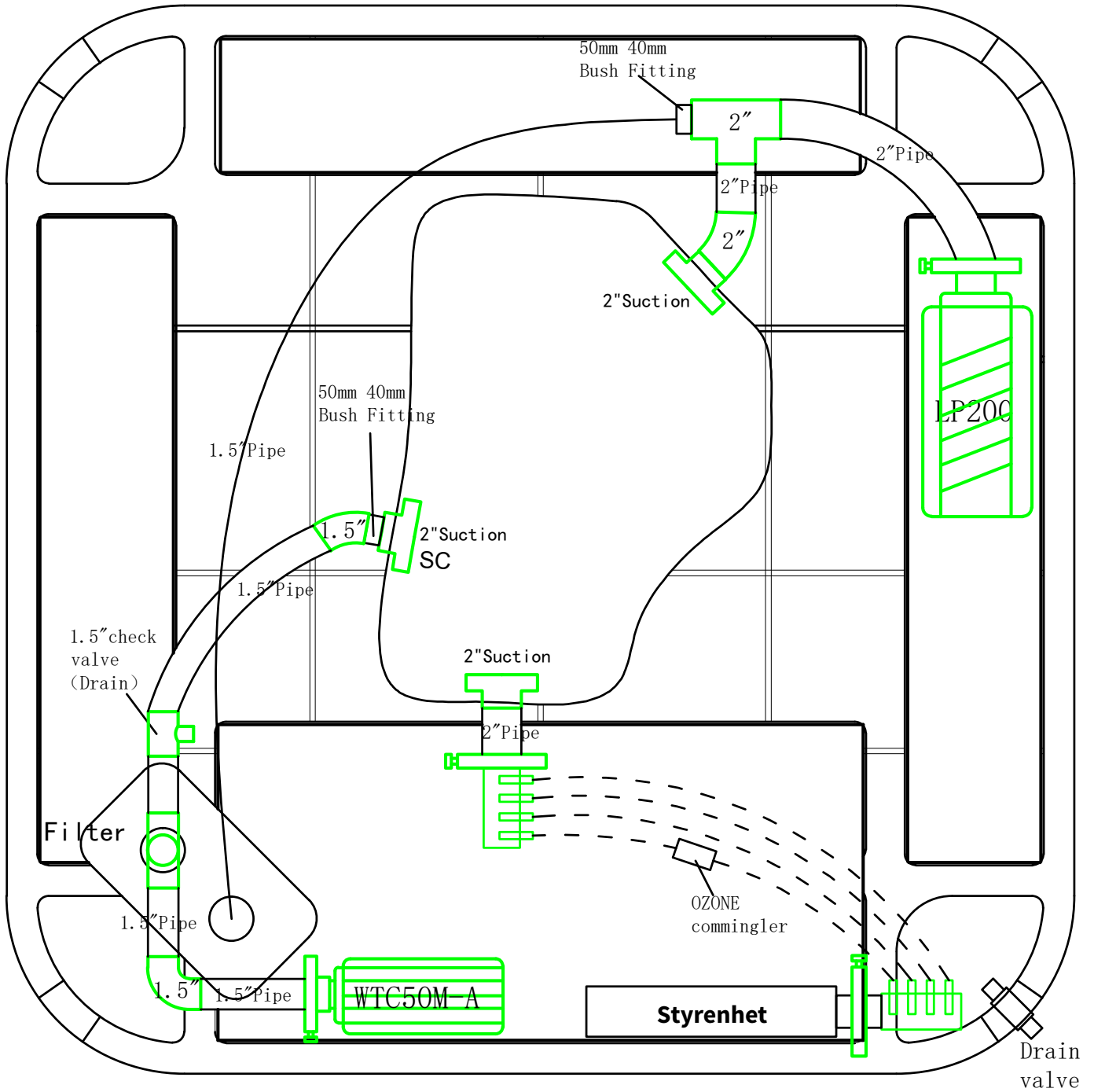


3. När du har satt dit vattenslangen, vrid och dra röret utåt för att starta utömmning av vatten.

7. SKISS RAM OCH STOMME



8. SKISS SLANGSYSTEM





Swebad

SPA & BATH

Swebad AB, Lundatorpsvägen 5, 602 13 Norrköping, 011-17 33 54, www.swebad.se