

Topturn

Utåtgående 3-glas isolerruta.



VIRKESKVALITET:

Lamellimmad furu

UTFÖRANDE & BESLAGNING

Underhållsfri utsida i mattlackerad aluminium. Insida i trä.

Lamellimmad enkelbåge med monterad 3-glas isolerruta.

Glidskenebeslaget svänger bågen 60°
Ingen del av bågen svänger innanför karmen.

Karmförband limmade och spikade/skruvade.

Bågförband limmade och spikade.

Spårmonterade tätningslister i bågen.

Beklädnaden på karmen och bågens utsida av aluminium monterade med snäppbeslag.

Avstånd luftat mellan trä och aluminiumbeklädnaden.

Utanpåliggande persienn/plissé kan monteras på bågens rumssida.
Ej fabriksmonterad.

Kan försees med infälld spaltventil i karmen, 40 cm²

Spanjolett med 22mm kantskena och inbrottsdämpande svampkolv.

2 st. låspunkter upp till 12M och 3 st. från 13M och uppåt.

Handtag i mattkrom utförande medlevereras.

Slutbleck med ventilationsläge 20mm öppning och med snedställda skruvar för optimal hållfasthet.

GLASNING:

Glasad med P-märkt 3-glas isolerruta T4-16.

Energiglas som standard.

Monterad enligt MTK-system 3, förstärkt.

U-värde 1,2.

Rw-värde 35.

SPRÖJS:

Löstagbar aluminiumspröjs finns för utvändig montering.

YTBEHANDLING:

Allt trä genomgår en skyddsbehandling som motverkar röta och blånad.

TÄCKMÅLADE
Komponenterna ytbehandlas med en 1-komponent vattenburen grundfärg och en 1-komponent vattenburen täckfärg på samtliga ytor.

LASERADE
Komponenterna behandlas med en vattenburen lasyr och en vattenbaserad lasyrlack på samtliga ytor.

MONTERING:

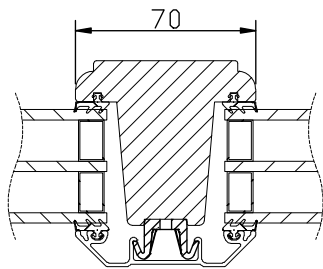
Karmsidorna är förborrade för karminfästning.

Täckpluggar medföljer.

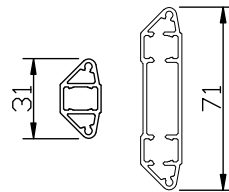
Modul BREDD	1-luft <input type="checkbox"/>	2-luft <input type="checkbox"/>
Min	5M	10M
Max	18M	30M

Modul HÖJD	1-luft <input type="checkbox"/>
Min	4M
Max	5M

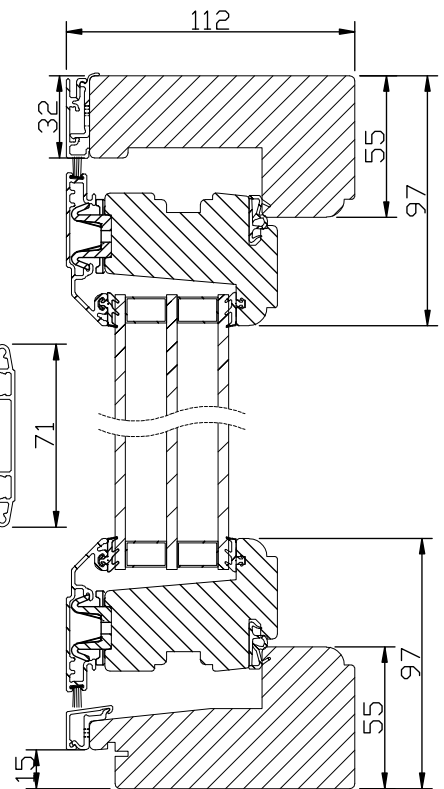
Max glasvikt = 60kg.



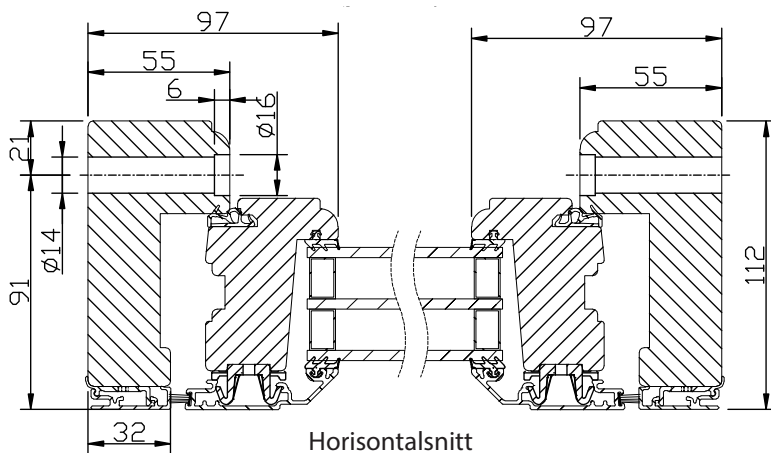
Horizontalsnitt bågpost



Spröjs

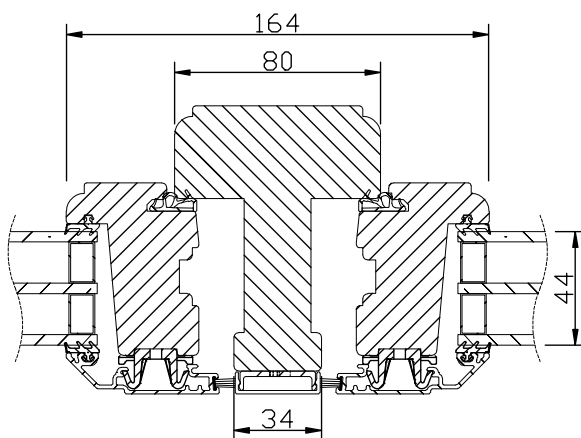
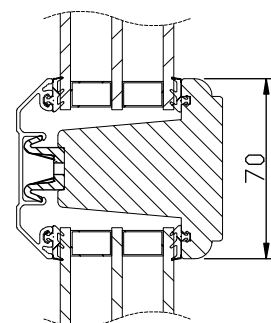


Vertikalsnitt



Horizontalsnitt

Vertikalsnitt bågpost



Horizontalsnitt karm mittpost

Vertikalsnitt karm tvärpost

