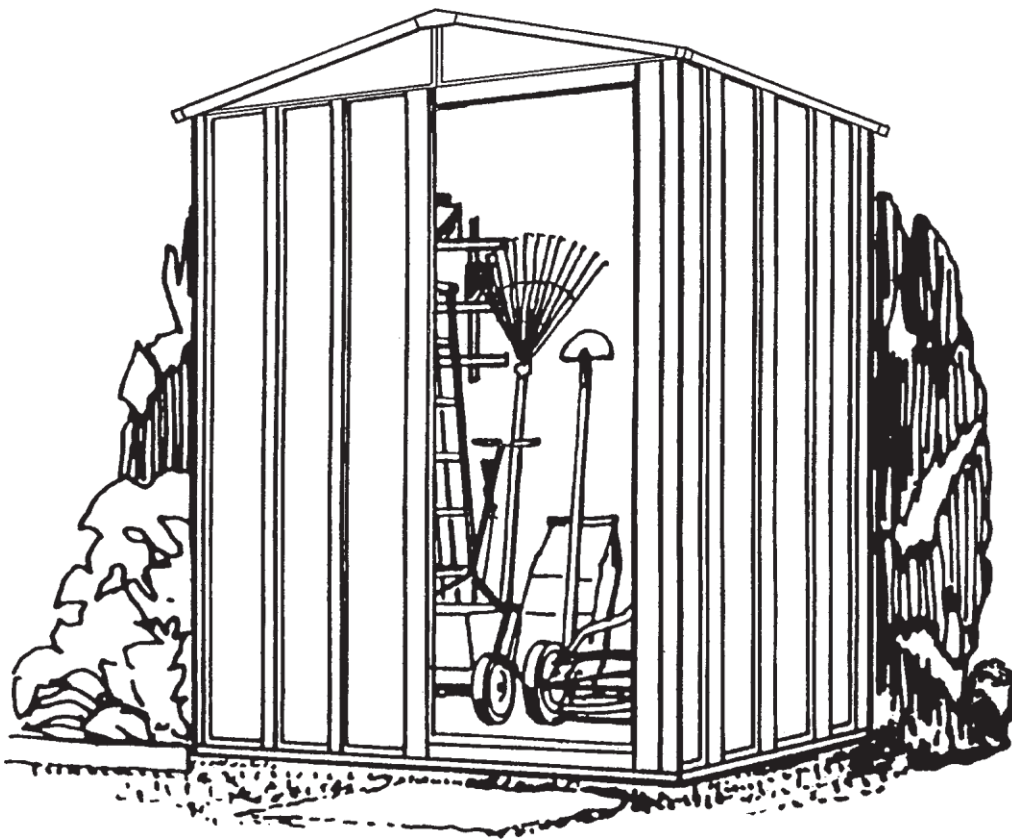


MONTERINGSANVISNING

ROMA MODELL RM 54-A



Förvaringsyta: 1,5m² och 2,8m³

ARROW
World's Leading Maker
of Storage Buildings®

*Ungefärlig Storlek	Botten Storlek	Yttermått			Innermått			Dörröppning	
		Bredd	Djup	Höjd	Bredd	Djup	Höjd	Bredd	Höjd
1,4m *1,1m	1,448m*1,165mm	1,515m	1,219m	1,981m	1,378m	1,095m	1,949m	0,565m	1,651m

Läs först och främst monteringsanvisningen och innehållsförteckningen noga. Numren som finns tryckta på delarna motsvarar dem i listan. **BÖRJA INTE MONTERA BODEN OM NÅGRA DELAR SAKNAS.** En delvis monterad bod kan bli skadad av blåst. Hela boden skall monteras samma dag.

GOLV OCH FÖRANKRING

Boden måste ankras för att förebygga skador. En bas är nödvändig för att boden ska vara rätvinklig och i våg. Förankring och bas är inte inkluderat i boden. Vi rekommenderar att ni använder er av Arrows golvregelsats, träfundament eller betongplatta, beskrivna här nedan. Det finns hål i bottenprofilerna som kan användas till dessa metoder. Det går också bra att ställa boden direkt på grusad, plan mark. Tänk då på att förankra ordentligt, 60cm ner i marken.

OBSERVERA: Inskaffa själv virke, skruvar och annat material till grunden. Det ingår inte i leveransen.

UPPSTÄLLNING AV BODEN

Börja med att montera bottenramen och fortsätt punkt för punkt efter monteringsplanen.

Här är några värdefulla tips:

1. Om du måste förvara kartongen utomhus en tid, så skydda den mot fukt.
2. Ha stor plats att arbeta på och samla ihop alla delar till varje arbetsmoment, där första punkt är montering av bottenramen.
3. Delarna bör läggas med kodnumret vänt mot dig själv, så är det lättare att hitta.
4. Använd kartongen eller en annan ask till att förvara de små delarna i, så att de inte försvinner.

VERKTYG OCH MATERIAL

Basverktyg och material till grundläggning

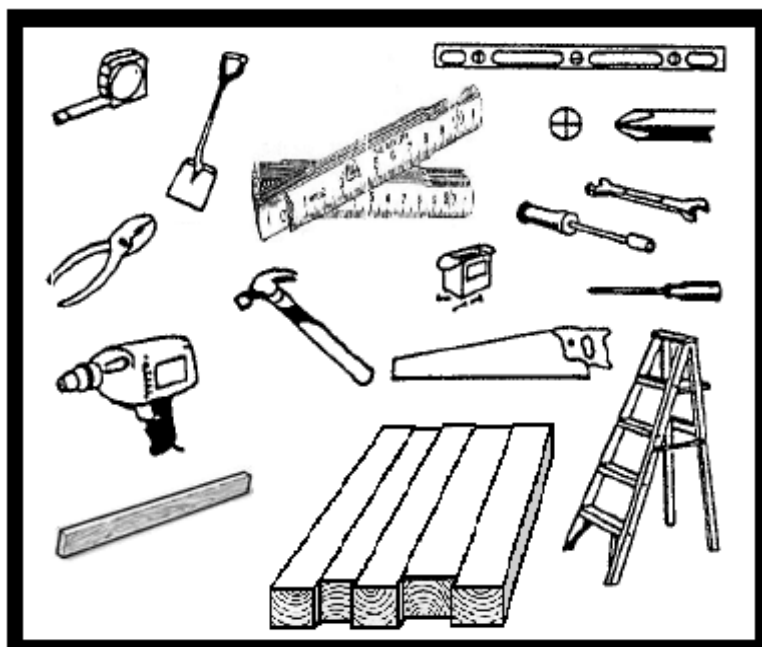
Måttband och tumstock
Spade och skyffel
Rätplanka
Vattenpass

Till montering av boden

Stjärnmejsel Nr 2 ev. elektrisk skruvdragare
Fast nyckel 8 mm
Tång
Trappstege

Ytterligare verktyg för montering i betong

Såg, hammare, spik och virke till gjutning
Skiftnyckel
Borrmaskin



**Med en förnuftig skötsel, håller trädgårdsboden i många år.
Er trädgårdsbod, som är av hög kvalitet, har fått en slitstark ytbehandling både ut- och invändigt.**

Efter att boden är färdigmonterad, bör du kontrollera utsidan efter repor som har uppkommit under monteringen. Du bör omgående reparera skrapmärken och repor med en bra utomhuslack för att undvika rostbildning på metallen.

De kodnummer, som finns på de olika delarna, kan tas bort med hjälp av en fuktig trasa och ett vanligt rengöringsmedel.

Ger er bod samma goda behandling som ni ger er bil. Man bör ta bort blad, barr, snö etc. från taket och samtidigt göra rent och vaxa. Då ser boden ut som ny igen. Använd ett bra, fast vax.
TIPS

Ytterligare tips

Håll dörrarna stängda för att undgå stormskador.
Kontrollera med jämna mellanrum att inga skruvar lossnat och efterdrag dem i så fall.
Låt inte stora snövikter ligga på taket, det kan medföra skador på byggnaden. När möjligt, var gärna 2 eller fler personer och hjälps åt med monteringen. En kan sätta delarna på plats medan den andra fäster och hanterar verktygen. Montera boden på en torr och lugn dag, montera inte när det blåser. Var försiktig på lerig eller blöt mark.

Spara monteringsanvisningen för framtida bruk.
För upplysningar eller hjälp, kontakta importören:



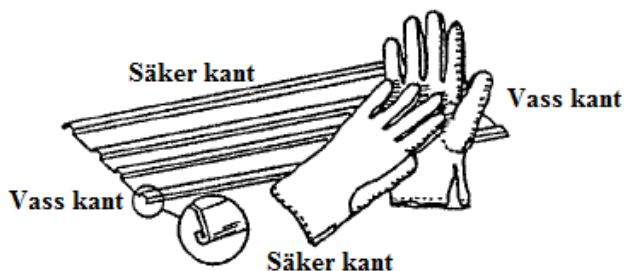
**Bryggavägen 117
17831 Ekerö
Tel 08 56031070
info@bony.se**

LÄS NEDENSTÅENDE RÅD OM SÄKERHET, INNAN NI BÖRJAR MONTERA TRÄDGÅRDSBODEN.

Boden ska förankras för att undgå att den välter i stark blåst/storm. Notera de viktiga instruktionerna angående förankringsmetoder (jordförankring eller betong förankring) och välj därefter den för er bästa metod. Håll dörrarna stängda för att undgå skador förorsakade av blåst.



Använd arbetshandskar och ha långa ärmar för att skydda dig själv när du jobbar med metalldelarna. (Vägg- och takpanelernas kanter är vikta som säkerhet). Tag alltid i panelerna i dessa kanter.



Kontrollera kartongens innehåll mot förteckningen för att vara säker på att inget fattas. Låt inte boden stå delvis monterad över natten, det kan resultera i skador. Montera inte boden när det blåser. Förutom vindskador på en delvis monterad byggnad, är det risk för att en lös panel blåser bort.

Håll barn och djur borta under monteringen. De kan komma till skada av lösa metalldelar.

Planera på förhand – börja tidigt på morgonen.



DETALJER TILL MODELL RM 54-A



65103
Hexagonalmutter
(35)



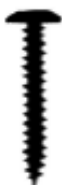
65900A
13mm skruv (4)
(Packat med skruvar)



65923
10mm Bult (35)



65004
8mm Skruv (159)



65914
Skruv (2)



66646
Brickor (140)
4 * 40



65109
#8-32 Kupolmutter (3)
(Packat med skruvar)



66098
Plastmellanlägg (2)



66769
Dörrglid (2)



66382
Dörrstyrning (2)



66183
Hörnskydd (4)



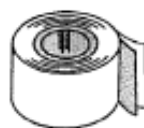
67468
Takåsände (2)



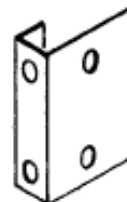
66775
Plugg (1)



66260
Handtag (2)



67293
Aluminiumtejp (1)



7972
Låsbläck

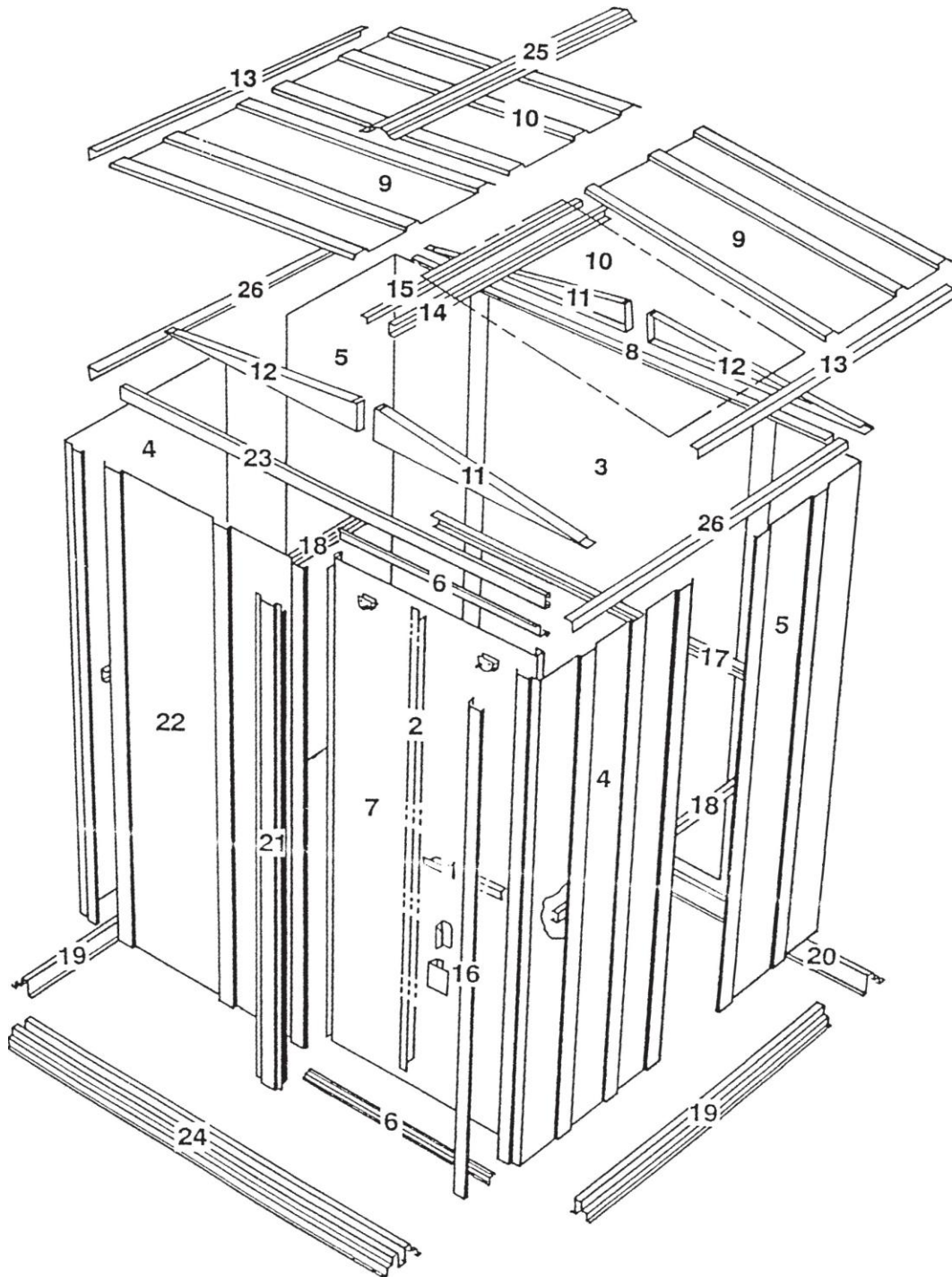
RESERVDELSLISTA

MODELL ROMA

Detalj	Kod nr.	Beskrivning	Antal	Checklista
1	3719	Dörrhandtag beslag	1	___
2	6300	Lodrat dörrförstärkning	1	___
3	6627	Väggpanel	1	___
4	6633	Hörn- /väggpanel	2	___
5	7044	Hörn- /väggpanel	2	___
6	10500	Vågrät dörrförstärkning	2	___
7	10473	Dörr	1	___
8	9725	Höger vinkelbeslag	1	___
9	9726	Höger takpanel	2	___
10	9727	Vänster takpanel	2	___
11	9449	Höger gavel	2	___
12	9448	Vänster gavel	2	___
13	9574	Takfotsplåt	2	___
14	9729	Takstol	1	___
15	9731	Takstolsvinkel	1	___
16	9698	Dörrpanel	1	___
17	9918	Mittenförstärkning, bakre	1	___
18	9919	Mittenförstärkning, sida	2	___
19	8971	Bottenram, sida	2	___
20	8972	Bottenram, bakre	1	___
21	9370	Dörrpanel	1	___
22	9456	Väggpanel, främre	1	___
23	9730	Dörrglidskena	1	___
24	9458	Bottenram, främre	1	___
25	9573	Taknockskydd	1	___
26	9728	Vinkelbeslag, sida	2	___

SPRÄNGSKISS MODDEL RM 54-A

Detaljnummer 1-26



UPPSTÄLLNING AV BOD

7

METOD 1. DIREKT PÅ MARKEN MED ARROWS GOLVREGELSATS

Beställ nr FB109-A. Se monteringsanvisning på <http://bony.se/bodar/manualer/>

Denna metod bör användas:

A. För att ge stöd till ett plywood däck. **B.** För att fyllas med sand.

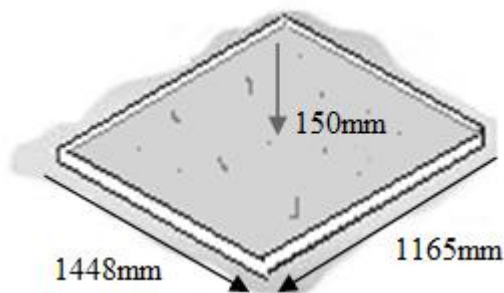
Vi rekommenderar att ni kombinerar denna med Arrows förankringsatts.

METOD 2. BETONGPLATTA

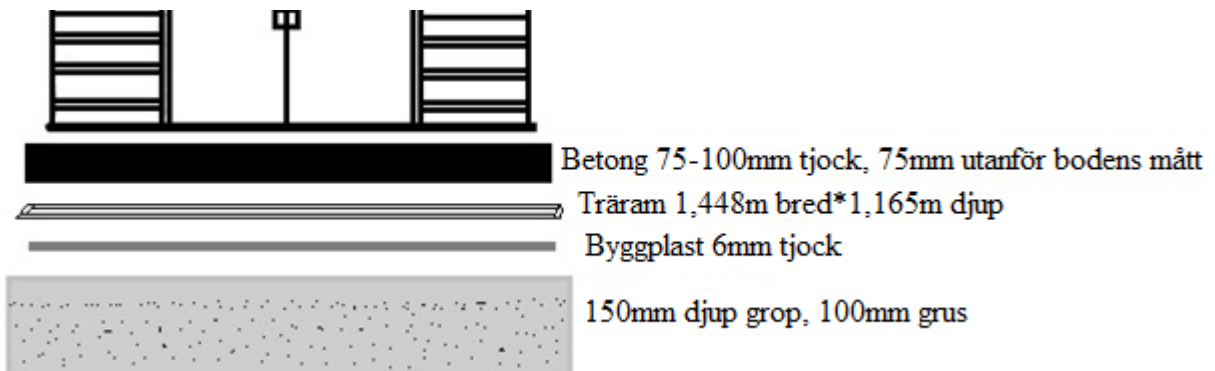
DU BEHÖVER:

- 4st Brädor för att hålla betongen i, 19*89mm. Betongen bör bli minst 10,2cm tjock.
- Betong. Fråga din bygghandlare efter lämplig blandning
- Byggplast 6mm tjock.
- Grus

1. Gräv en fyrkant, cirka 150 mm djup och fyll med 100mm grus och stampa ihop ordentligt.

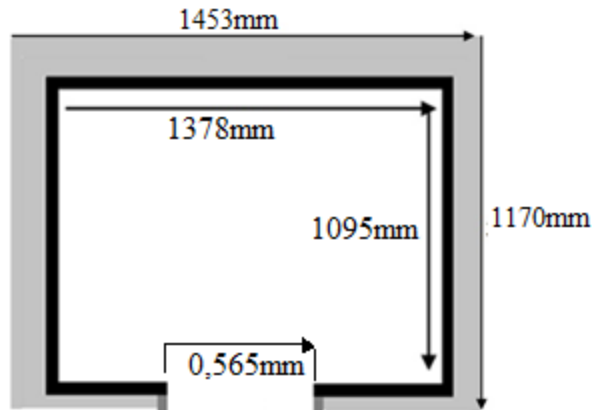


2. Täck gruset med byggplast, ca 6mm tjockt.



3. Gör sedan en fyrkantig form av träreglar, B:1453mm D:1170mm som du sedan håller betongen i. Dessa skall tas bort när betongen stelnat.

Betongplattan bör vara så stor att den är 75 mm utanför bodens yttermått, 75-100 mm tjock och ytan måste vara jämn och plan för att bottenramen ska få stöd överallt, 50mm ovanför jordytan.

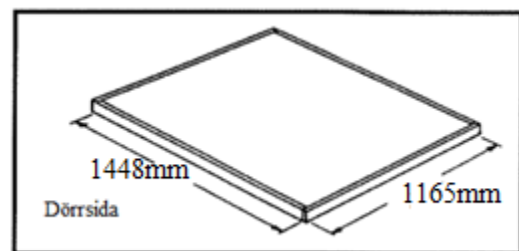


METOD 3. TRÄFUNDAMENT

DU BEHÖVER:

- Tryckimpregnerat trä 38*89mm
- 15,5mm*1220mm*2550mm Plywood för utomhusbruk. Tryckimpregnerat trä skall inte komma i kontakt med bodens yta, detta påskyndar rost.
- Skruvar

Inskaffa allt material från din lokala bygghandlare. För att undvika rost rekommenderas att lägga plast, takpapp eller plywood skivor ovanpå reglarna så att boden inte kommer i kontakt med det impregnerade materialet. Det kan påskynda rost.



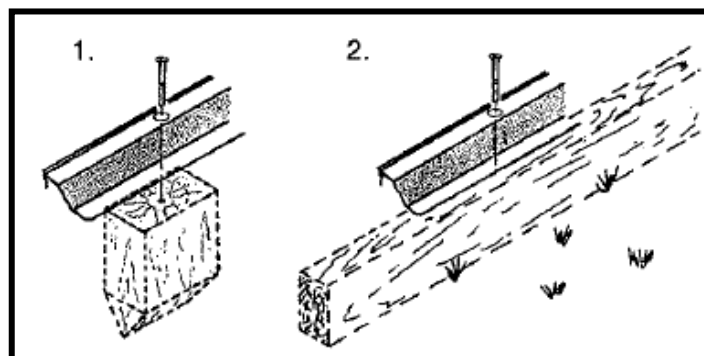
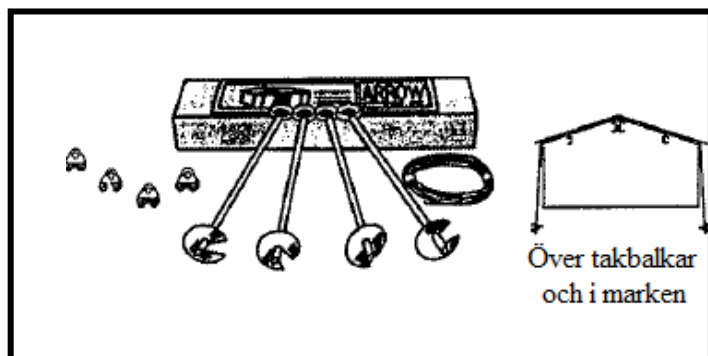
Det är viktigt att hela bottenramen är ankrad efter att boden är uppställd. Nedan finner ni rekommenderade förankringsmetoder.

Arrow Förankringssats : Model nr.AK4

Rekommenderat för alla uppställningsmetoder, Innehåller 4 ankare med wire, spännen och monteringsanvisning

Förankring i Trä/Plint:

Använd 6mm Träskruvar. 6mm i diameter hål finns i ramen för att ankra ordentligt.



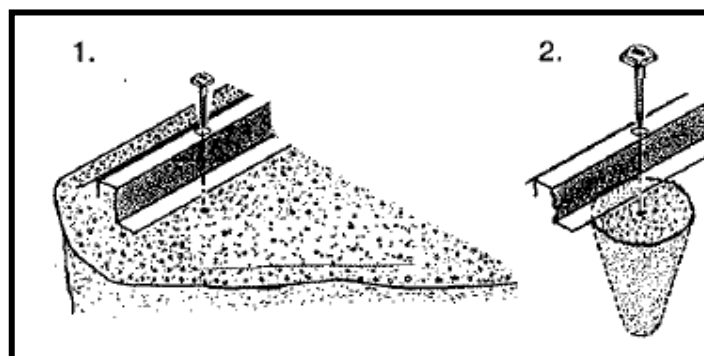
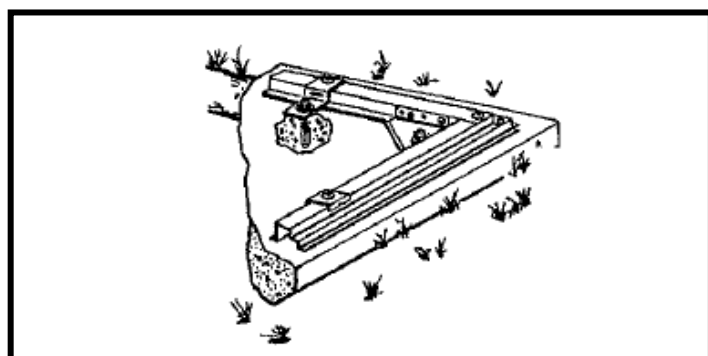
Arrow Förankringssats: Model AK100

Rekommenderat för betongbas. Innehåller hörnkilar, perimeter clips, järnvaror, 1/4" bits till murverksdrill och monteringsanvisning.

Förankring i Betong:

För i hällt betong, grund eller block: använd 6mm x 51 mm träskruvar.

För förankringsstolpe av betong, ihälld efter att byggnad rests: Använd 6mm x 152mm träskruvar.



Rost

Rost är en naturlig oxiderande process som händer när naken metal är utsatt för fukt. Typiska områden är skruvhål, kanter utan finish eller när repor/hack kommer fram under skyddet. Att identifiera dessa ytor och lägga rostskydd kan förhindra rost från att utvecklas eller stoppa det så fort det dyker upp.

STEG 1 Delar till dörrglidskena/takstol

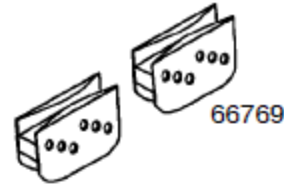
9730 Dörrglidskena (1)

9729 Takstol (1)

9731 Takstolsvinkel (1)

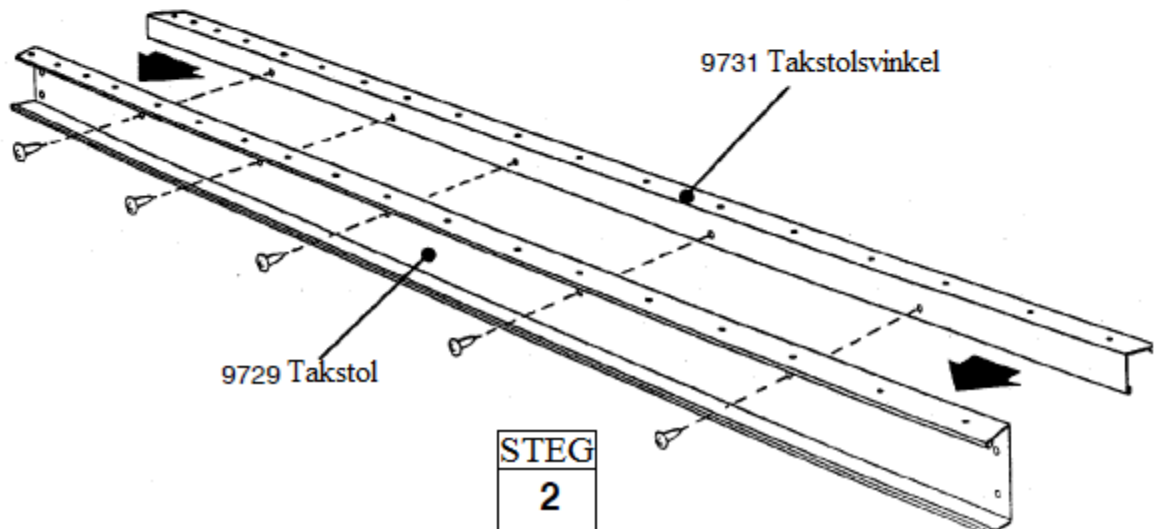
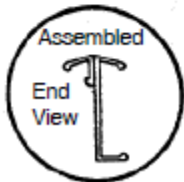
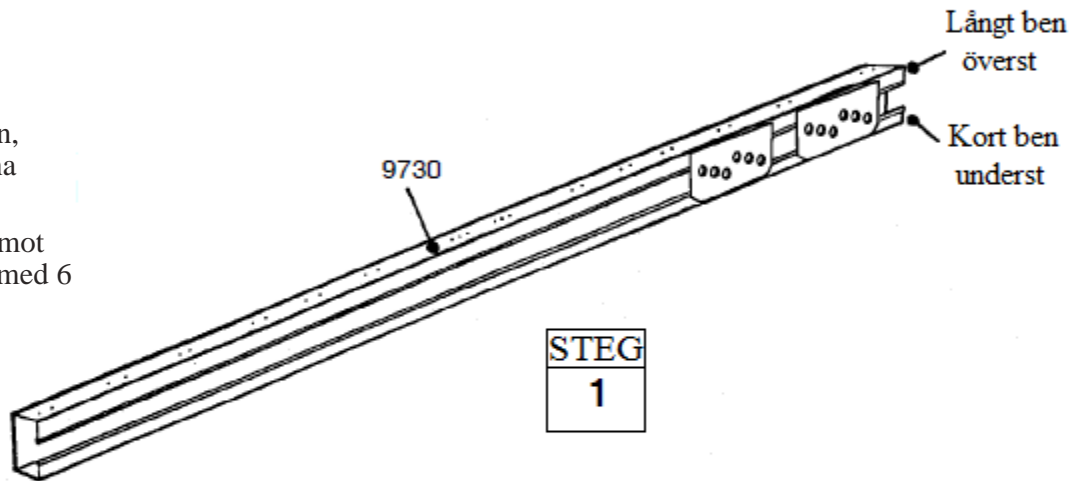
10

Dörrglidskenan stödjer skjutdörren och förstärker främre väggen. Takstolen förbinder de två gavlarna och stöder takpanelerna. Takstolen består av två delar.



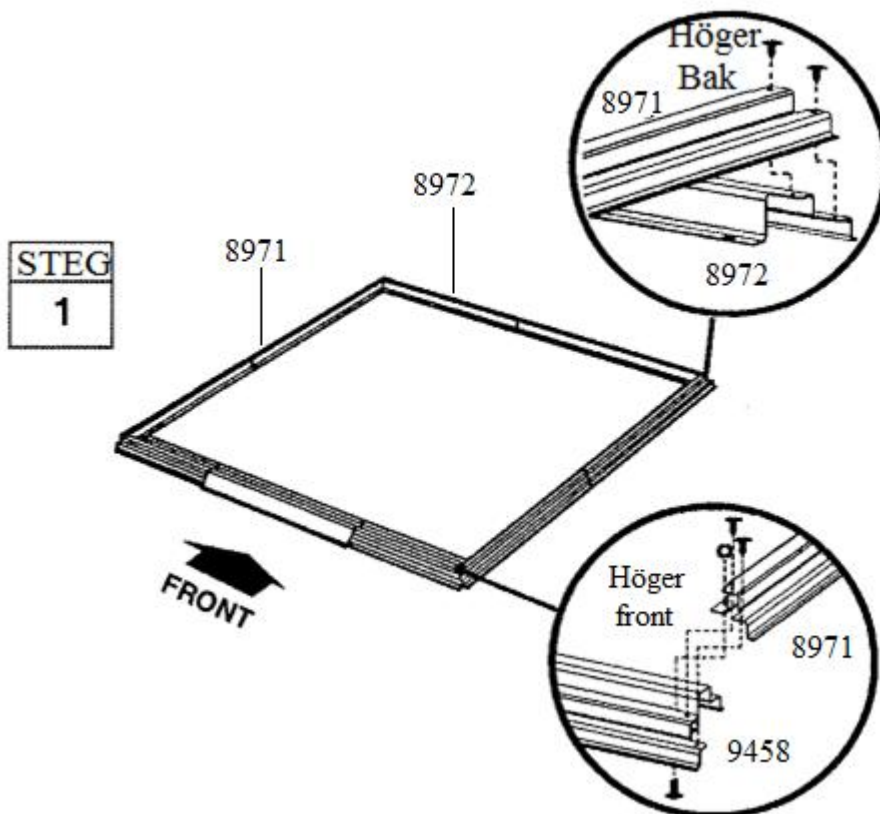
OBS! Hålen på dörrglidskenans överdel är till för senare montering av gavlarna.

1. Positionera dörrglid på benen, från änden med dörrglidskena som visas i ändvyn.
2. Placera takstolsvinkel, rygg mot rygg med takstolen och fäst med 6 skruvar.
3. Lägg åt sidan för senare användning.



1. Sätt ihop p de fyra hörnen till bottenramen med hjälp av 2 skruvar i varje hörna enligt illustrationen. Vid de främre hörnen, fäst bultar underifrån med muttrar ovanpå.

2. Mät bottenramen diagonalt. När de är lika är ramen kvadratisk



OBS

Om en träram eller betongbotten gjorts, fäst inte bottenramen ännu. Boden ankras efter montering.



Bottenramen måste vara rätvinklig och i våg, annars hamnar inte hålen i linje

STEG 3 Delar till hörn

7044 Hörn-/väggpanel (2)

6633 Hörn-/väggpanel (2)

OBS!

Resterande steg kräver många timmar och mer än 1 person. Fortsätt inte längre än detta steg om du inte har tillräckligt med tid att montera ihop resterande steg idag. En delvis monterad bod kan bli illa skadad av svaga vindar.

Varje skruv och bult i väggen
behöver en bricka



Rätt



Fel

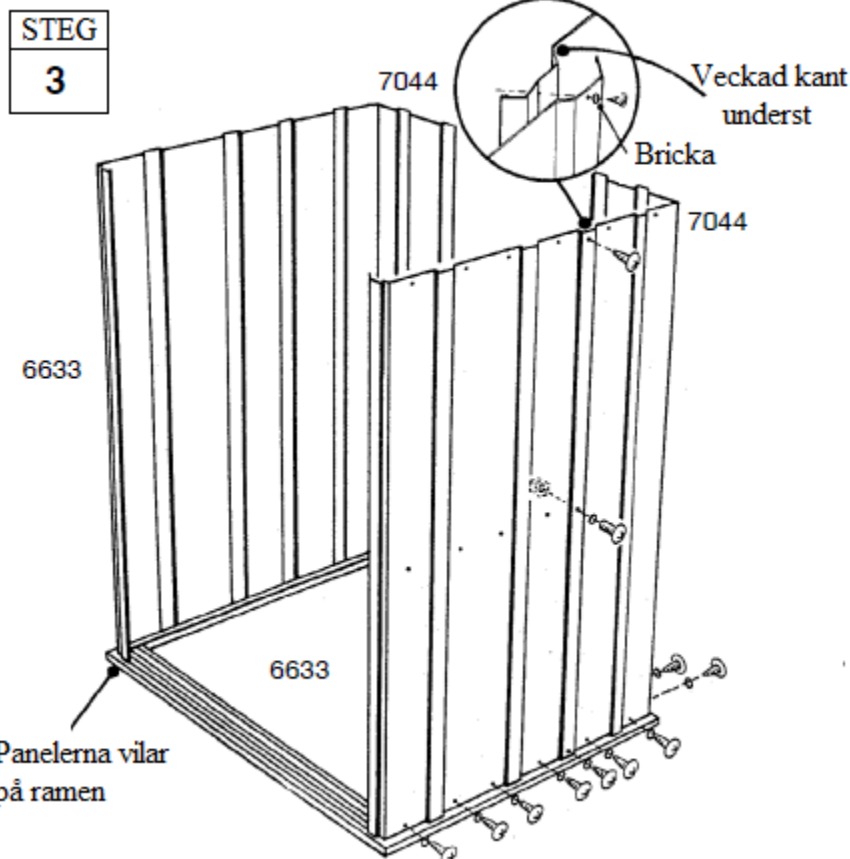
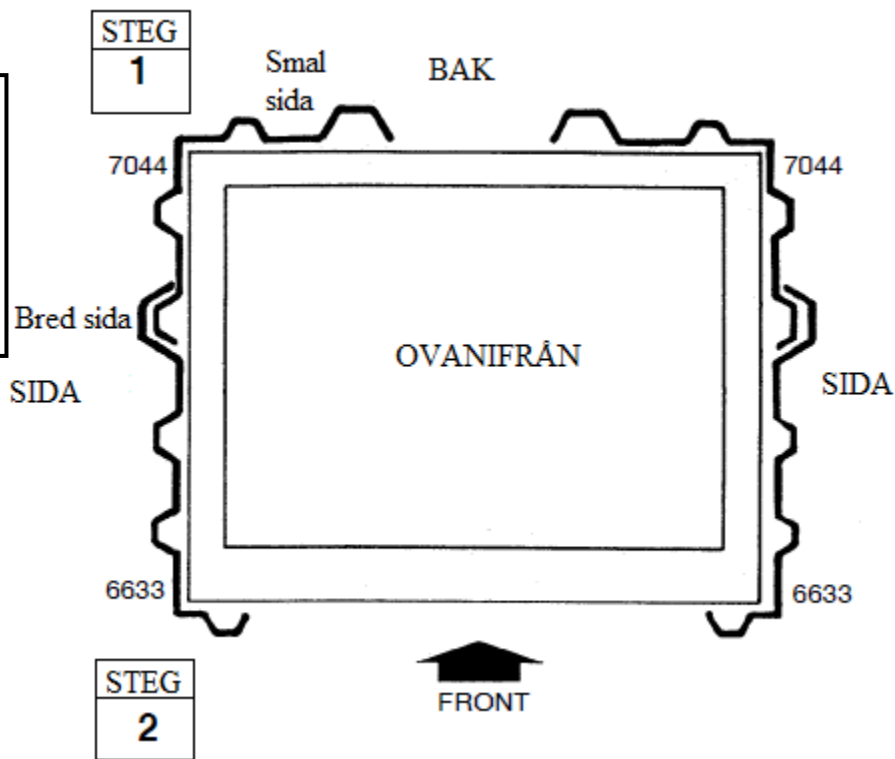
1. Positionera bakre hörnpaneler vid hörnen enligt illustrationen. Med den bredaste delen av varje panel längs med byggnaden. Fäst hörnpanelerna i bottenramen med 4 skruvar.

Stöd hörnpanelerna med en stege tills överlappningen är monterad

2. Fäst de främre hörnpanelerna framför främre hörn enligt illustration. Den veckad kanten skall vara under kanten av närliggande panel. Fäst överlappande kant med 2 skruvar och 1 bult med mutter.

3. Dubbelkolla delnumrena av hörn-/väggpanelerna innan ni fortsätter.

Bottenramen måste vara rätvinklig och i våg, annars hamnar inte hålen i linje



STEG 4 Delar till ram

9725 Vinkelbeslag

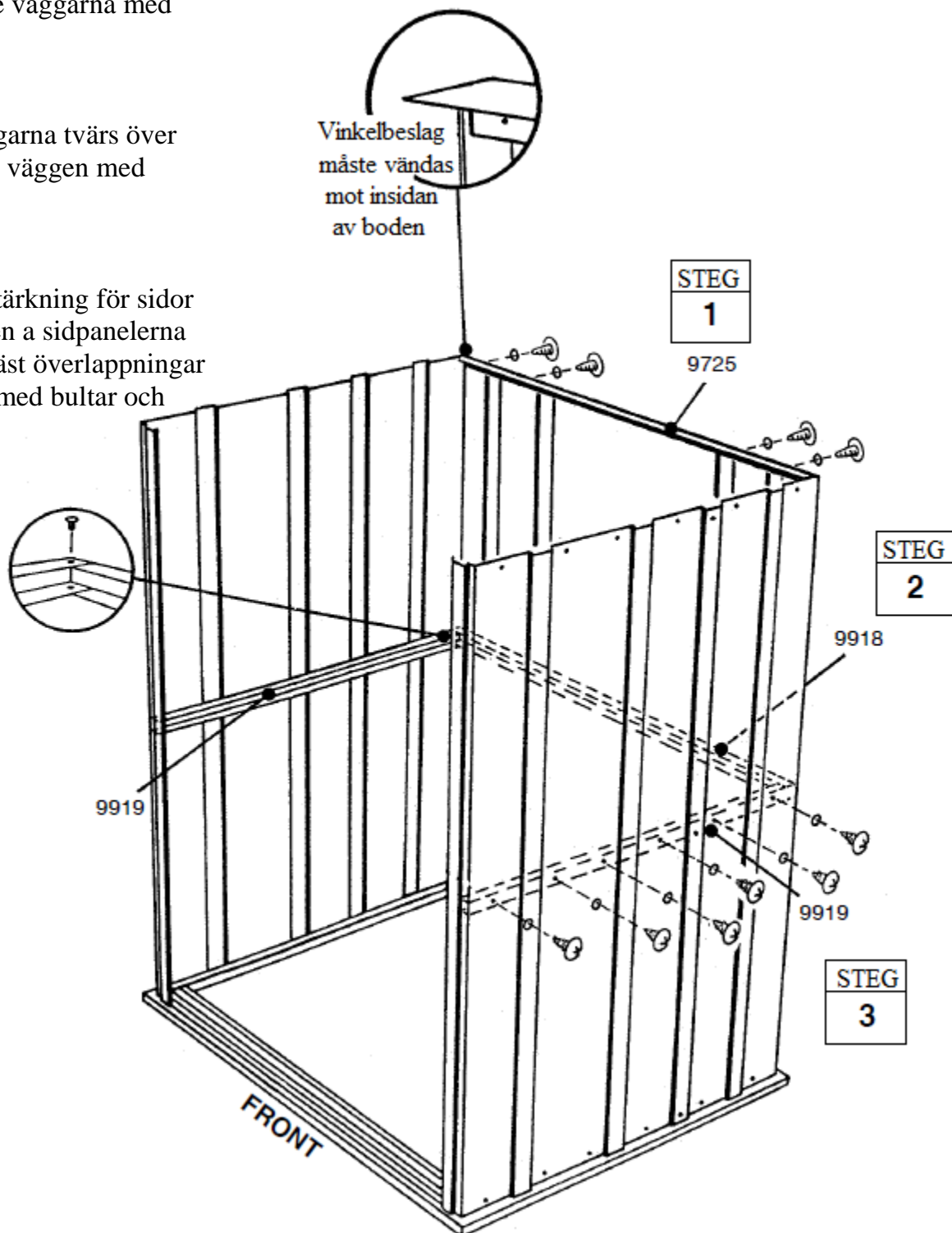
9918 Mittenförstärkning, bakre

9919 Mittenförstärkning, sida

13

Huvudramen ger stabilitet åt sidor och bakre väggar samt ger en yta för att fästa gavlarna som stöder taket.

1. Fäst vinkelbeslagen tvärs över toppen av bakre väggarna med skruvar.
2. Fäst de bakre mittförstärkningarna tvärs över mitten av bakre väggen med skruvar.
3. Fäst mittenförstärkning för sidor tvärs över mitten av sidpanelerna med skruvar. Fäst överlappningar i bakre hörnen med bultar och muttrar.



STEG 5

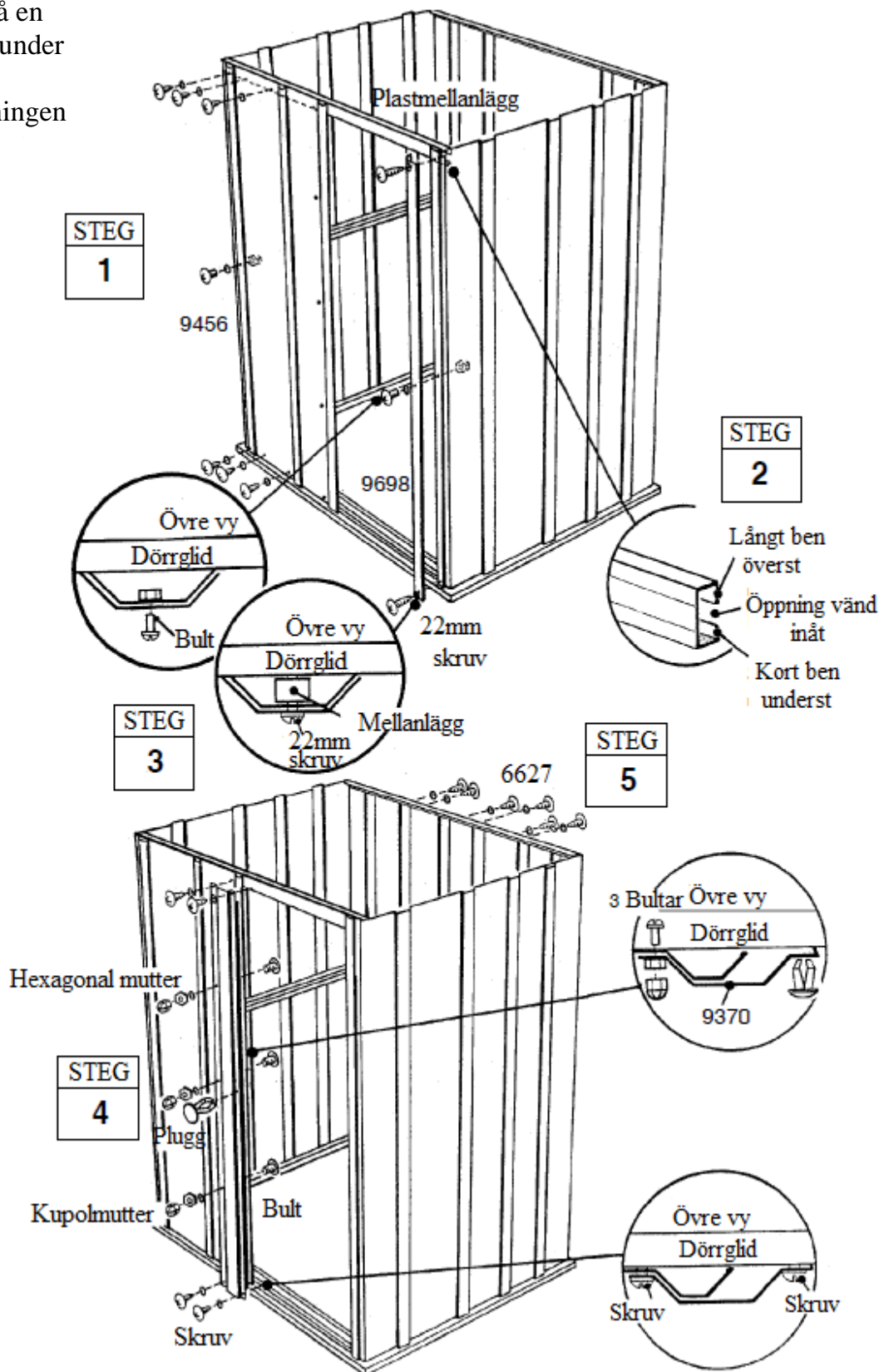
Delar till paneler/
gliskena/dörrpaneler

9456 Vägghäls panel främre (1)
Dörrglidsmonlage (steg 1)
9698 Dörrpanel (1)
9370 Dörrpanel (1)
6627 Vägghäls panel (1)

14

Varje panel har en veckad kant på en sida. Den veckade kanten ska gå under kanten av närliggande panel. Dörrpanelerna förstärker dörröppningen och ger en attraktiv form

1. Fäst främre vägghäls panelerna i vänster främre hörn enligt illustration. Fäst överlappande kant som tidigare.
2. Fäst dörrglidsmonlaget mitt på toppen av främre vägghäls panel med skruvar. Se illustrationen.
3. Fäst mitten av höger dörrpanel till höger hörnpanel med en bult och mutter. Fäst toppen av dörrpanelen till dörrglidskenan med en 22mm skruv och plastmellanlägg/distansbussning enligt illustration. Gör lika dant i botten.
4. Fäst en vänster dörrpanel till front panelen med 3 bultar, muttrar och kupolmutter enligt illustration. Tryck en plugg i hålet i mitten av panelen, närmast dörröppningen. Fäst den övre delen av panelen i dörrglidet med 2 skruvar. Gör lika dant i botten in i ramen.
5. Fäst vägghäls panel i bakre delen av byggnaden som innan.



STEG 6 Delar till gavlar/ takram /takstol

15

9728 Sidotakram (2)
9448 Vänster gavel (2)
9449 Höger gavel (2)
Takstol (steg 1)

Gavlarna sätts över fronten och bakre väggarna för att ge stöd till takstolarna.

1. Fäst sidotakram över mitten av sidopanelerna med skruvar. Sidotakramar måste överlappa bakre takram i hörnen.

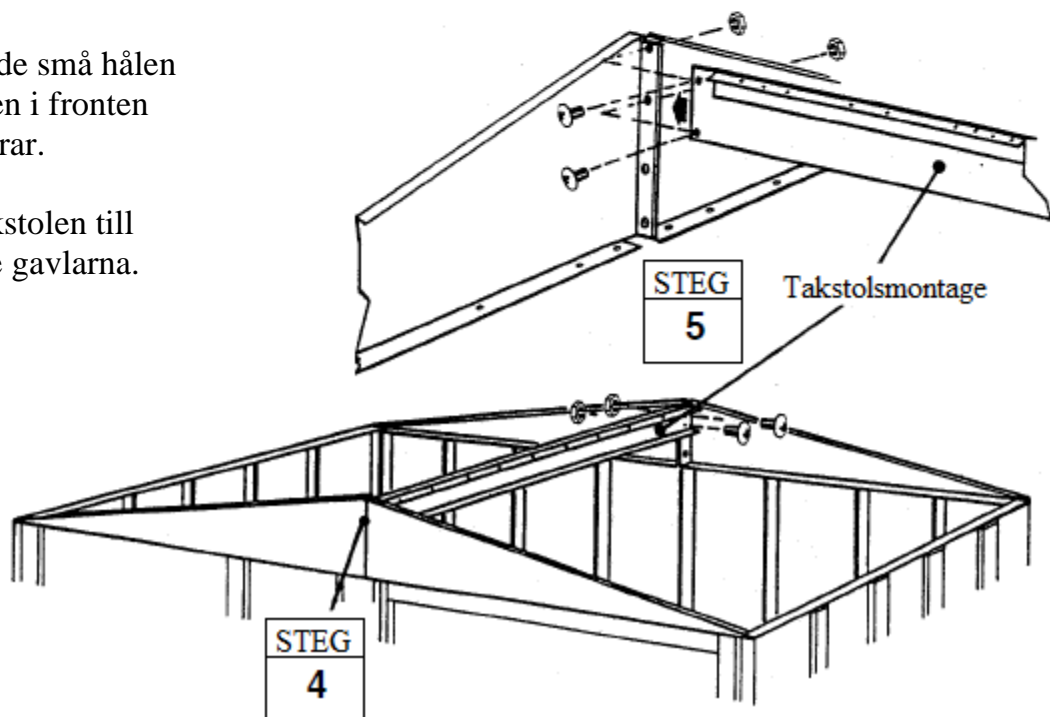
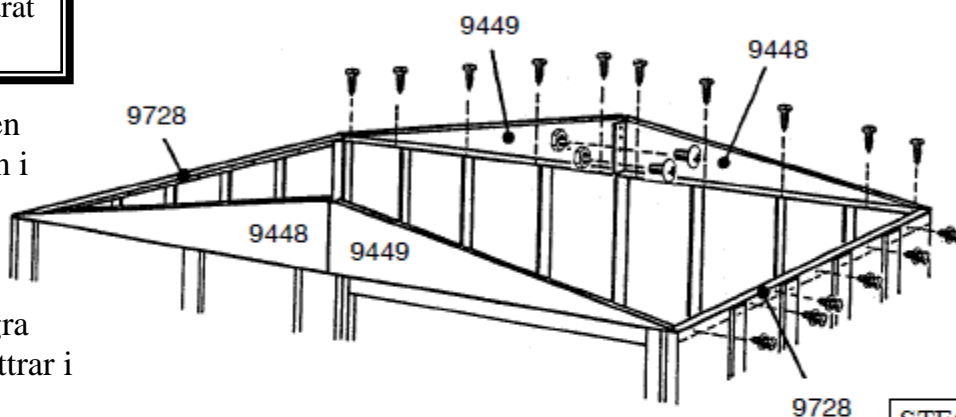
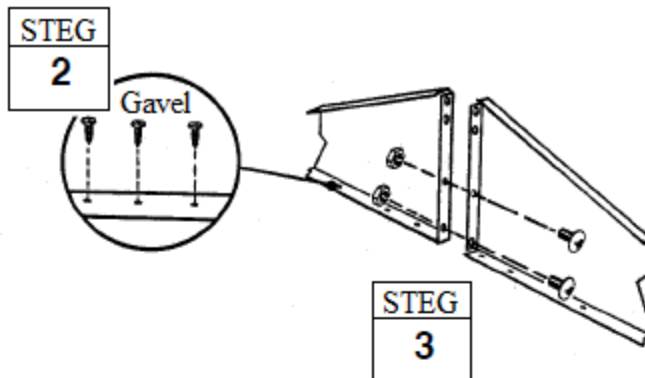
OBS!

Gavlarna är packade ihop och kan misstas vara en enda del. Sära separat på dessa innan ni fortsätter.

2. Lyft och fäst en **höger** och en **vänster** gavel, under vinkeln i hörnet till dörrglider med skruvar.
3. Sätt ihop de vänstra och högra gavlarna med bultar och muttrar i de nedersta 2 hålen.

Repetera Steg 2&3 för motsatt sida av boden.

4. Fäst takstolen, med de små hålen överst i gavlarnas ben i fronten med bultar och muttrar.
5. Fästen den andra takstolen till gavelbenen på bakre gavlarna.



Att montera takpaneler är bäst med hjälp av en trappstege. Börja montera takpanelerna i bakre högerhörn av boden. Varje skruv och bult i taket behöver en bricka.

NOTERA

Mät boden diagonalt igen och gör justeringar för att försäkra att boden är rätvinklig och i våg. Detta gör att takpanelerna passar bättre och hålen faller i linje. Förankra inte bottenramen.

NOTERA

Om ett takförstärknings kit är inköpt, montera detta innan takpanelerna.

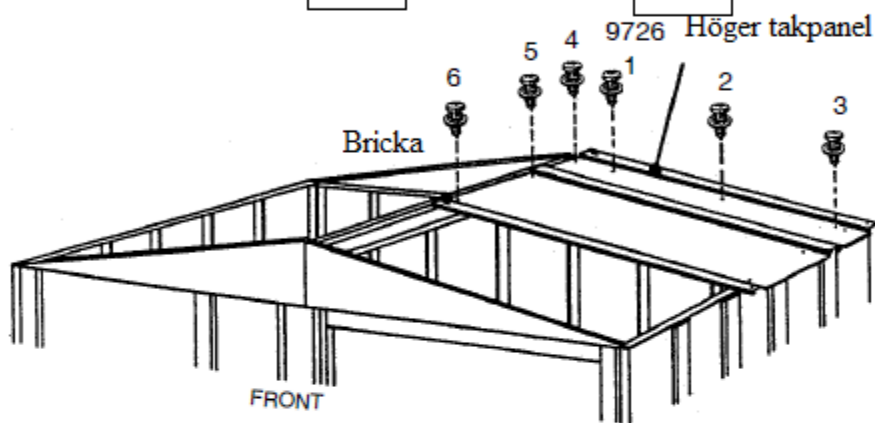


Front

STEG 1

STEG 2

1. Lokalisera takpanelerna med hjälp av numren. Notera sekvenserna och positionera vart de ska monteras.
2. Positionera höger takpanel vid bakre högerhörn och fäst i gaveln och takstolen med skruvar. *Fäst inte den lägre änden av takpanelen till sidovinkeln ännu.*
3. Positionera en vänster takpanel i vänster bakrehörn.
4. Tejpa med aluminiumtejpen längs glipan på taket enligt illustration. Rulla upp tejpen och pressa ner den över öppningen vid nocken vartefter du monterar varje takpanel. Klipp inte tejpen ännu.
5. Positionera en vänster och en höger takpanel i sekvens och position enligt illustration. Följ fästsekvensen.
6. Rulla ut aluminiumtejpen och tryck ner hårt, klipp.
7. Fäst den lägre änden av panelerna till sidovinklar med skruvar och brickor.



FRONT

STEG 4

STEG 3

STEG 5

Aluminium tejp

9727

Klipp aluminium tejpen och vik under

9726

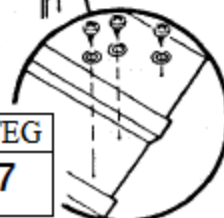
STEG 6

FRONT

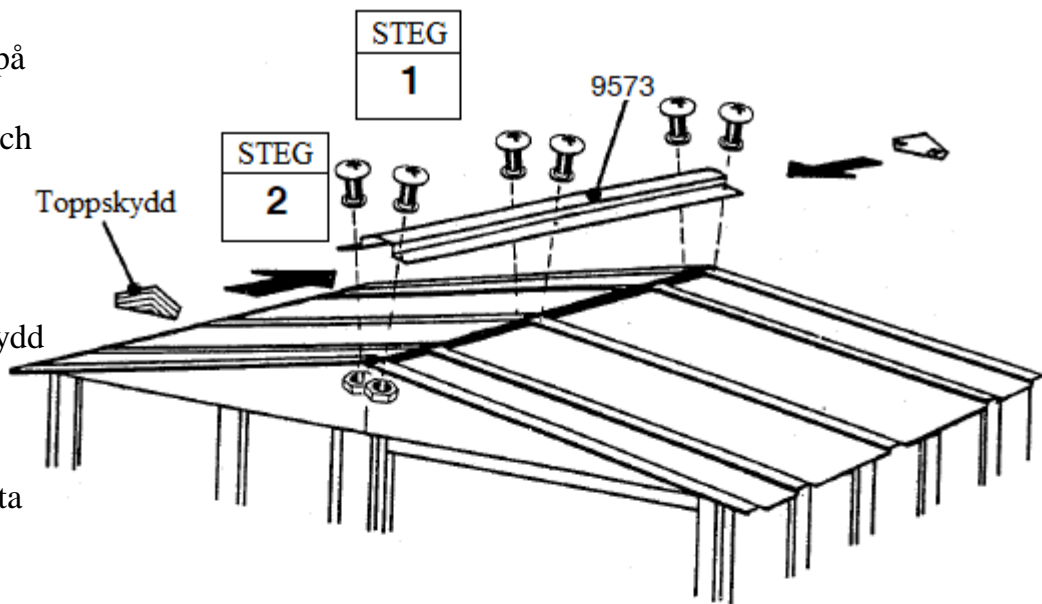
9727 Vänster takpanel

STEG 5

STEG 7



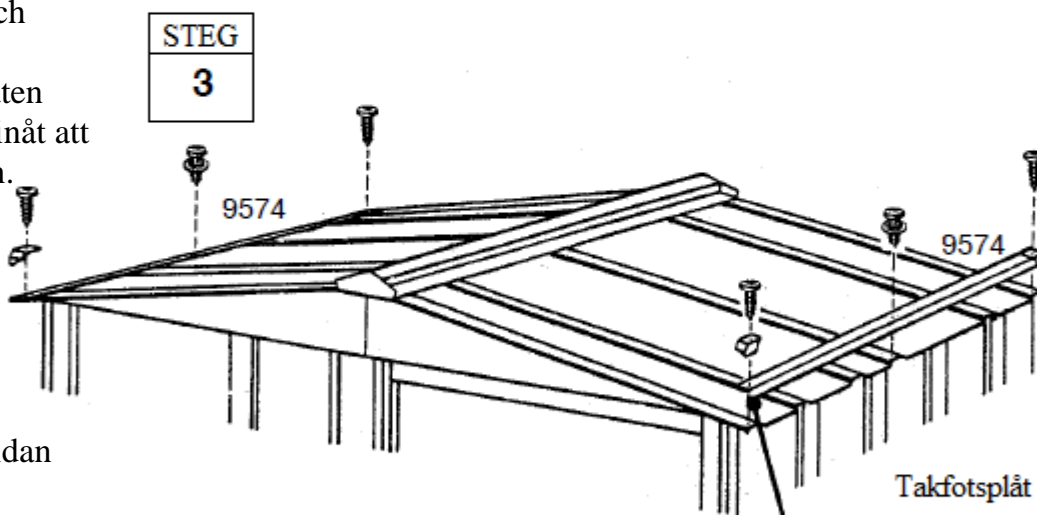
1. Montera taknocksskyddet på den färdigställda taksektionen med bultar och muttrar.



2. Fäst takpanelernas kant, toppskydd och taknocksskydd med bultar och muttrar.

3. Fäst takfotsplåten till lägsta änden av takpanelerna på varje sida av boden med skruvar i varje panelöverlappning.

4. Med hjälp av tumme och pekfinger, bänd över bottenflänsen av takplåten vid hörnen, så mycket inåt att plåten passar på hörnen.

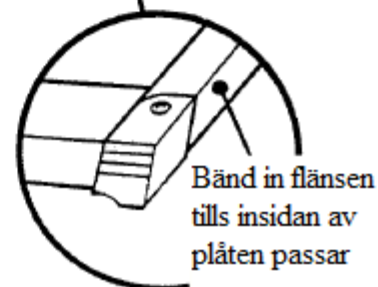


5. Fäst taknocksskydd i sidan med skruv.

STEG
4

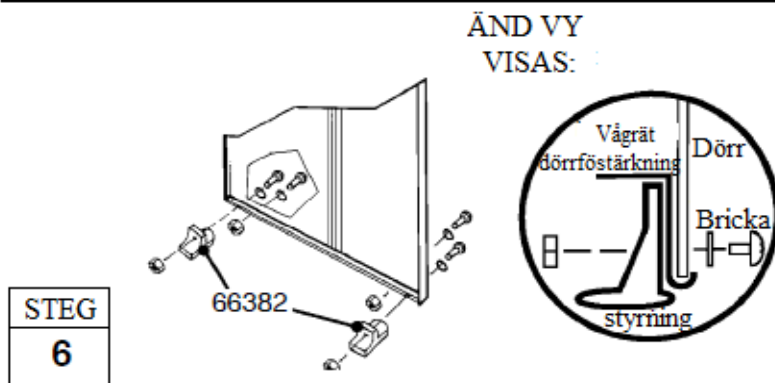
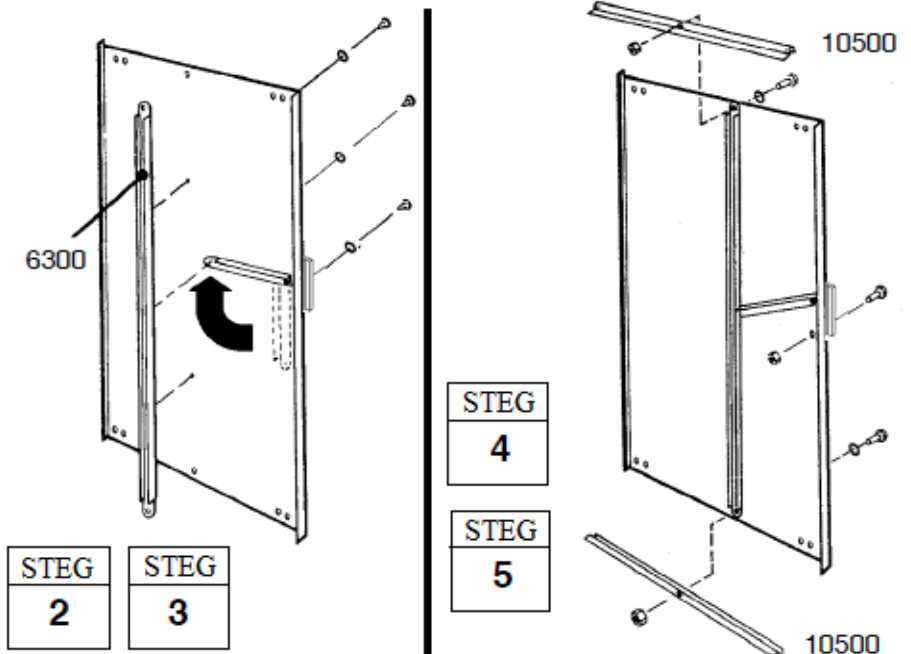
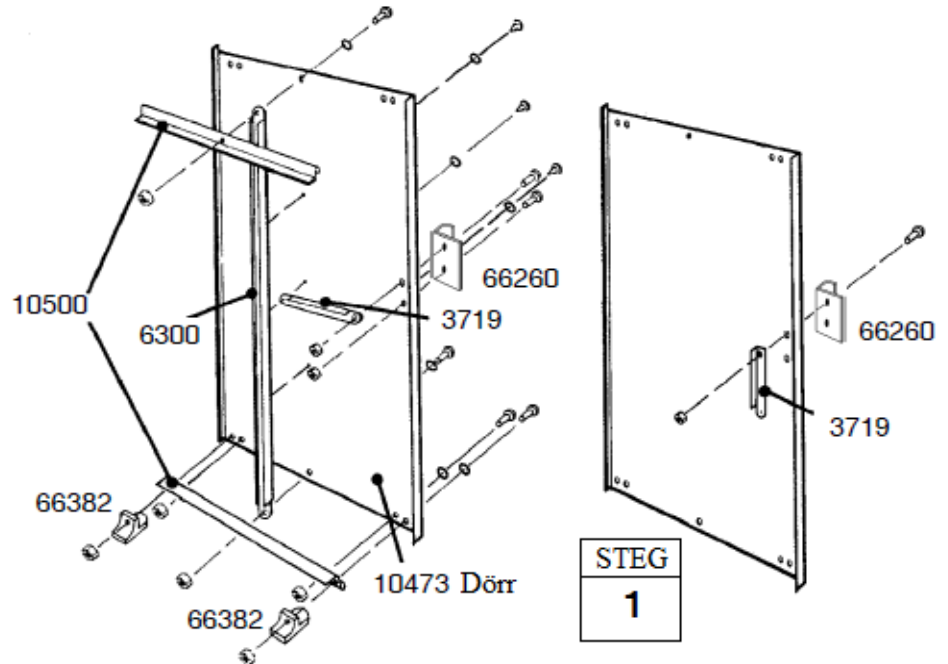
STEG
5

Takfotsplåt

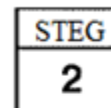
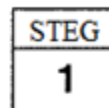
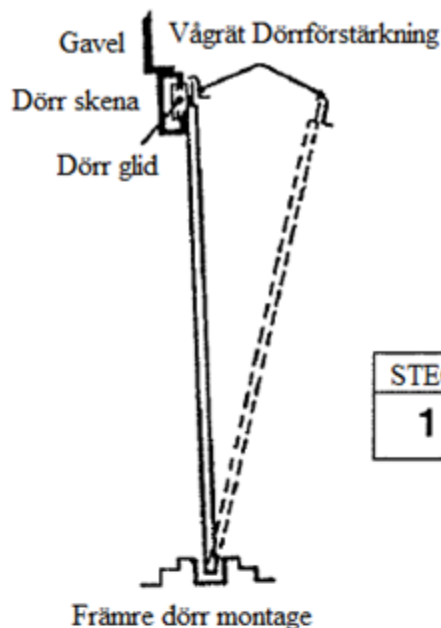


Stegen på den här sidan visar hur man monterar dörren. Varje bult kräver en liten bricka till utsidan av dörren. Fortsätt såhär:

1. Sätt på handtagsbeslaget och handtaget till dörren med 1 bult enligt illustration. *Sätt den inte tigt ännu.*
2. Sväng handtagsbeslaget upp till hålet i mitten av dörren och sätt i en skruv.
3. Håll den lodräta dörrförstärkningen mot mitten av dörrens insida och vrid skruven så att beslaget hamnar på plats. Fäst till dörren ovan och under mitten anslutningen med 2 skruvar.
4. Stoppa in en andra bult i dörrhandtaget och tigha till båda bultarna.
5. Sätt en vågrät dörrförstärkning på top änden och botten änden och fäst med 1 bult i mitten.
6. Fäst de lägre dörrstyrningarna (66382) och bultar enligt illustration

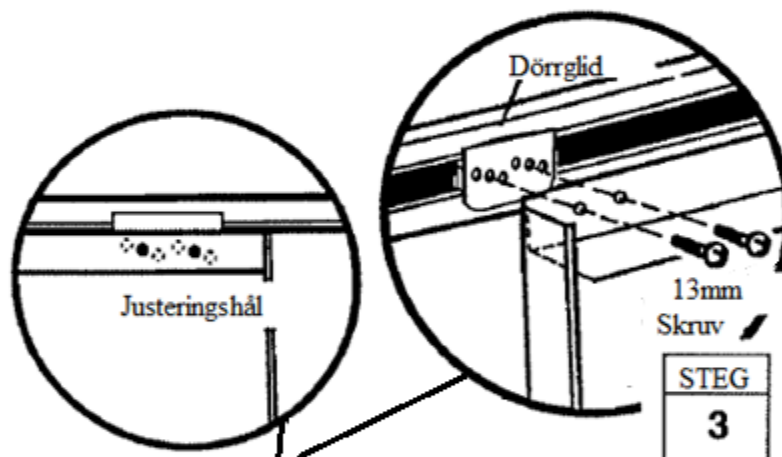


1. Från insidan av boden, sätt botten av höger dörren (till vänster om du står i boden) bakom dörrpanelen in i främre glidskenan.
2. Positionera övre delen av dörren så att hålen i dörren faller i linje med hålen i dörrgliden.
3. Fäst dörren till dörrgliden med två 13mm skruvar per dörrglid.

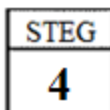
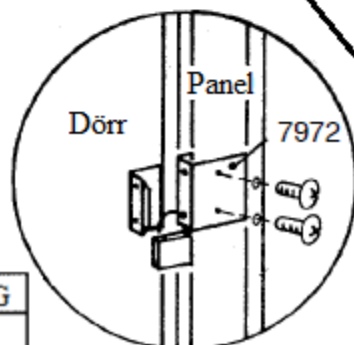
**NOTERA**

Hålen i dörrgliden gör att du kan justera dörrarna. Placera dörren i mitten av dessa hål.

4. Fäst dörrhandtags beslag till höger dörrpanel med 2 bultar och muttrar.



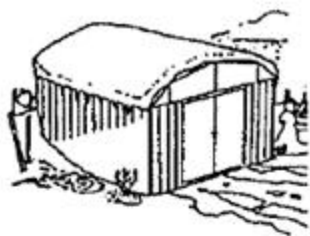
Justeringshål låter dörren ligga jämt hela längsgående sidan



ACCESSOARER

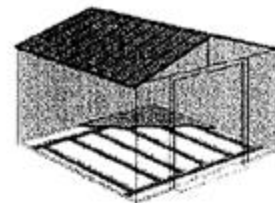
Takförstärkarkit

Extra takbalkar och gavelbeslag designade för tillfört skydd mot tung snölast. Ökar takets styrka med 50%.



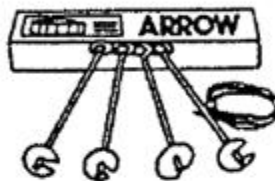
Golvramskit

Ett enkelt golvsystem gjort av slitstark, varmgalvaniserat stål. Använd som bas till plywoodskivor, sand eller sten.



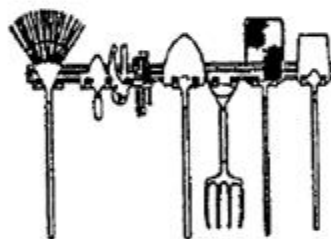
Förankringsatts AK.4

Förankringsattsens innehåller slitstarka jordankare. 18m wire och 4 kabelklämmor. Kräver ingen grävning eller betong, för endast in wiren under taket, över takbalk, in i ankarna och snurra dessa ner i marken. För byggnader större än 3,0m x 2,6m- använd 2 kit.



Redskapshållare TH100

Den perfekta organisatören för dina redskap. Dubbla stålkanaler plus 5 slitstarka snap-in hängare och en liten hållare för skruvdragare, tänger etc. Hållare längs kanalen för justerbart mellanrum. Perfekt till garaget, källaren eller bakom en dörr. Passar alla Arrow husen.



Hyllor

Modell SS404

- Hyllorna är 20,3-30,5cm
- Vinkeljärn och fästen inkluderat.

Modell SS900-A

- Grå färg
- 3 hyllor
- Tål upp till 38kg, jämt fördelat.

