

HALLE



Duo XL

Stomme Carport

Duo XL Stomme Carport



Art. nr: SZCPDXL

Produktinformation

Halles carportar är tillverkade i limträ för bästa kvalitet.

Modellerna levereras helt färdigkapade för snabb och enkel montering.

Stommen monteras med bifogad stomskruv, några övriga beslag behövs ej.

Stommen levereras obehandlad.

Limträstommen är dimensionerad för snözon 2,5, och är anpassad för takbeklädnad med plast, plåt eller papp.

OBS: Ej dimensionerad för taktegel.

Som tillval till stommen kan man köpa ett komplett 16 mm Opalfärgat kanalplasttak anpassat exakt efter stommens mått.

Art nr: CZS160DUOXL

Du kan även välja till en komplett vattenavrinningsats i vit kulör till din carport.

Art nr: CZRSATS11

Innan montering

Vid leverans av din carport, gå noggrant igenom följesedel, innehållsförteckning och stäm av så att alla delar är med.
(se materialspecifikation sida 4)

Montering av stommen skall ske på helt plant underlag.

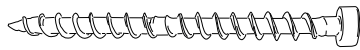
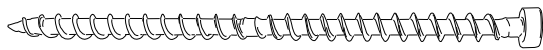
Antingen monterar man stommen på plintar, alternativt på en gjuten grund.

Vid montage på plintar placeras de enligt bifogad plintskiss. (se sid 5)

Då stommen är exaktkapad är det mycket viktigt att man är noga med att samtliga stolpar står helt i lod, och att sidobalkar monteras i våg.



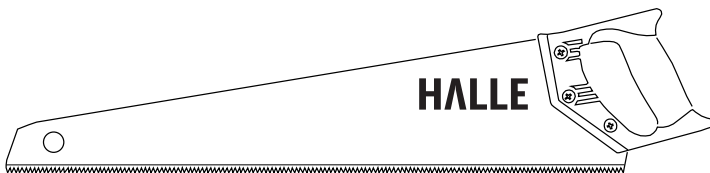
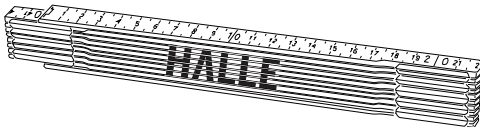
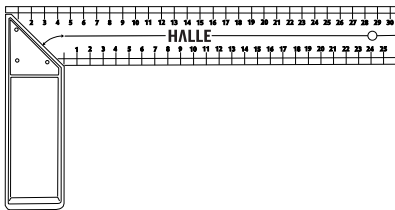
HALLE



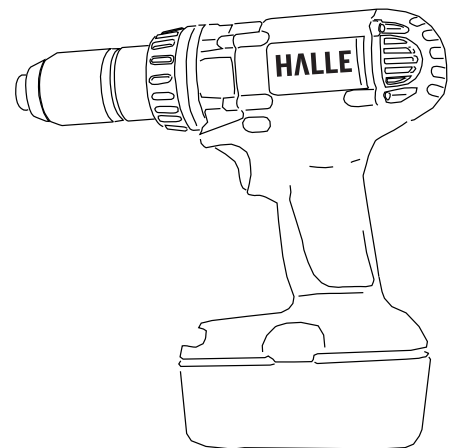
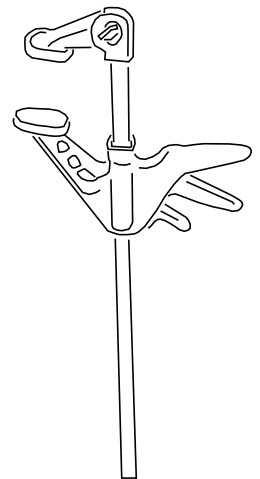
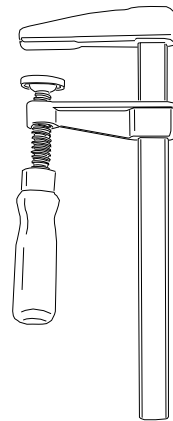
Läs igenom instruktionen innan ni börjar

Read through the instructions before you begin!

Verktyg som kan behöva

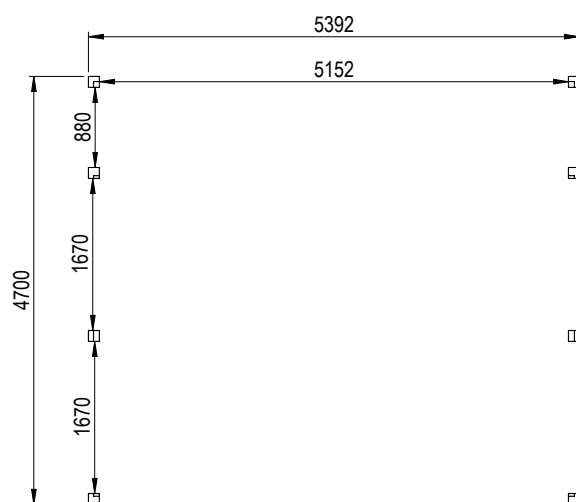
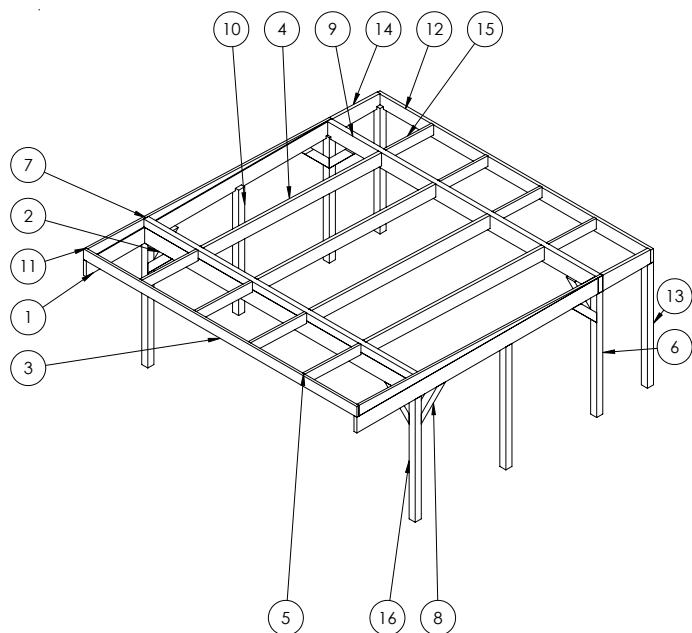


Torx



1

Nr.	Antal	Kategori	Beskrivning	Längd
1	2	Sidobalk	270x56	4760
2	1	Frontbalk	270x90	5280
3	1	Balk Överhäng	180x42	5392
4	4	Takbalk	225x56	3530.889
5	4	Takbalk Överhäng	180x42	1115.515
6	2	Pelare	120x120	2142
7	1	Frontbalk2	270x90	5308
8	8	Pelarstag	120x120	678.823
9	1	Bakbalk	270x90	5392
10	2	Pelare Sida	120x120	2142
11	2	Snedkapad Sida	180x42	4808
12	1	Bakbalk Överhäng	225x56	5392
13	2	Pelare Bak	120x120	2142
14	2	Sida Bakre Överhäng	270x56	953.44
15	4	Takbalk Bakre Överhäng	180x42	951.4
16	2	Pelare	120x120	2142



OBS!

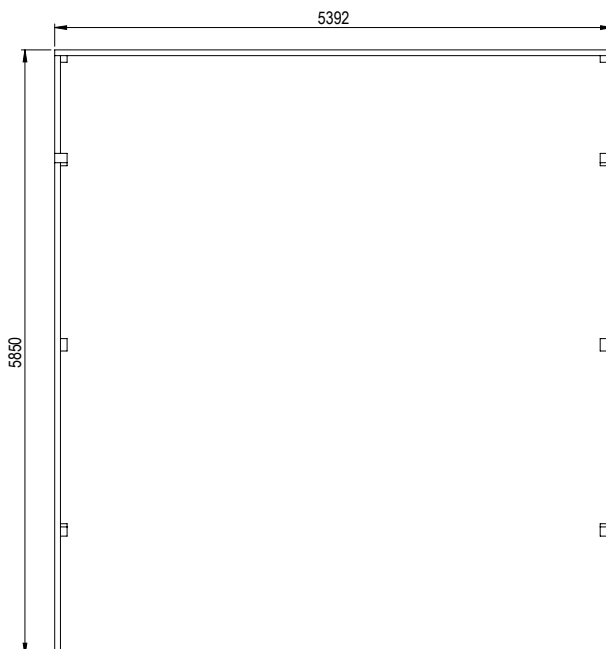
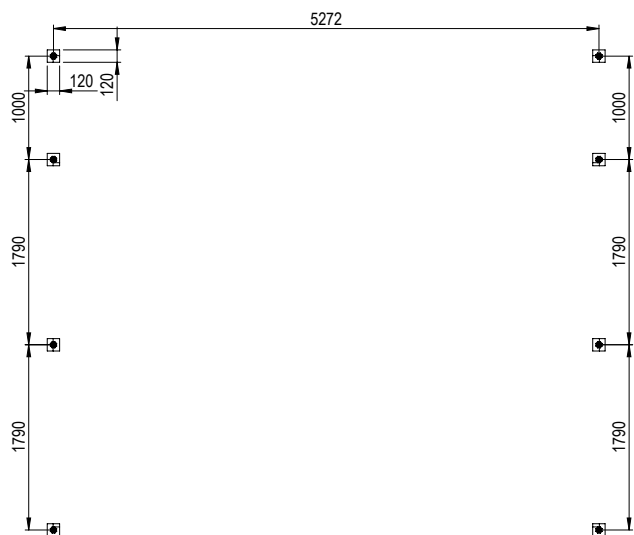
Pelare ska vara placerade enligt teckning och taket har ca 1 meter utstick på framsidan från främre pelare.

Tänk på att det finns olika pelare för hörn och mittpelare.

2 Vid montering på plintar (plintar med tillbehör ingår ej)

Gjut egna plintar eller använd färdiga justerbara plintar.
Ett alternativ till plintar är att gjuta en syll.

Vid montering på plintar följer du bifogad plintritning.
Måtten på ritningen är c/c-mått mellan plintar.



Vid montering av plintar.

Gräv ner plintarna till halva frostfria djupet 800 - 1200 mm eller till fast underlag.

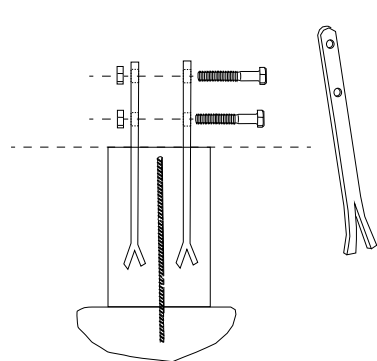
Ta bort matjord, även vid carportens golv och uppfart.

Använd färdiggjutna plintar eller gjut plintar själv.

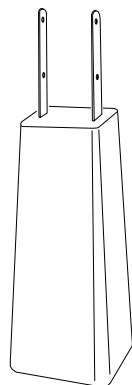
Vid gjutning av egna plintar gjuts en platta av betong i botten av hålet med en ett kraftigt dittryckt ameringsjärn i mitten. När gjutningen härdad placeras en gjutform på denna, t.ex. en rund gjutform av papp och jorden fylls tillbaka.

Fyll pappröret med betong och gjut fast plattjärnsbeslag av varmförzinkat stål. Under tiden betongen härdar fixeras plattjärnsbeslagen med en träbit eller träkloss.

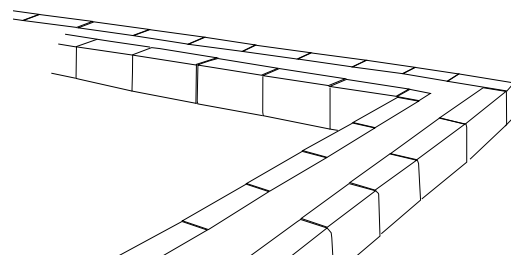
Alternativet är att gjuta en syll/grund där carporten placeras.



Gjutning av egna plintar



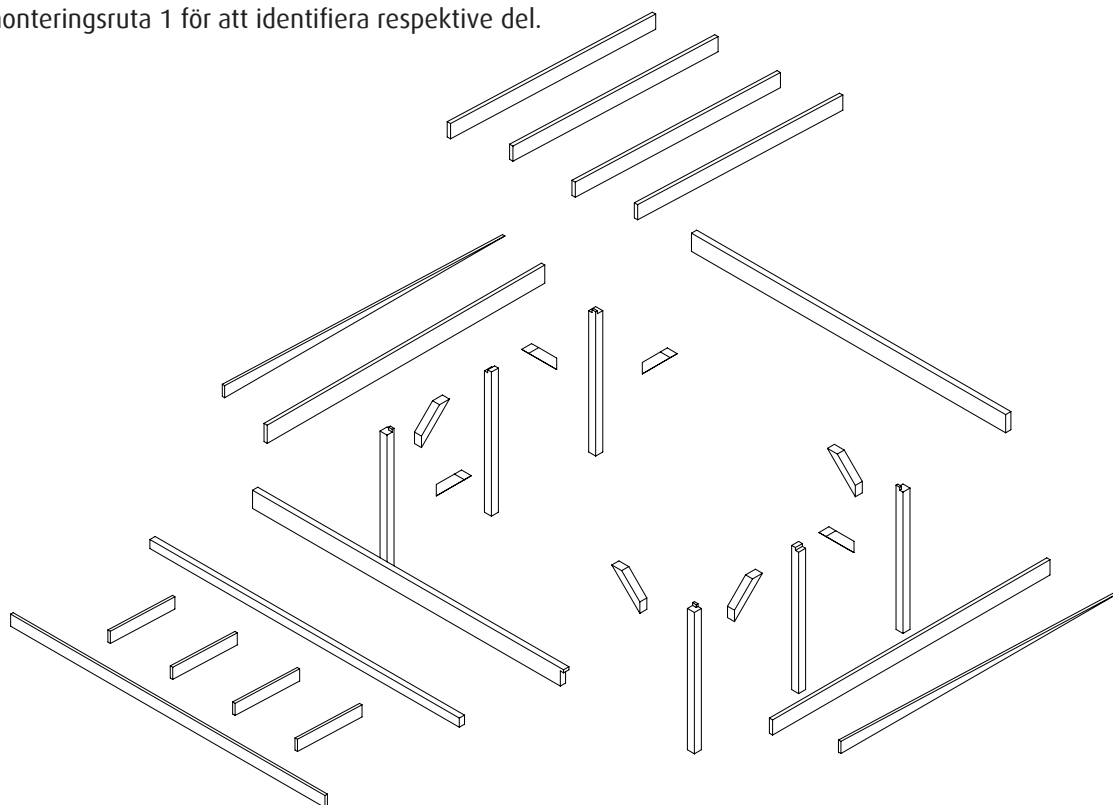
Färdiggjutna plintar



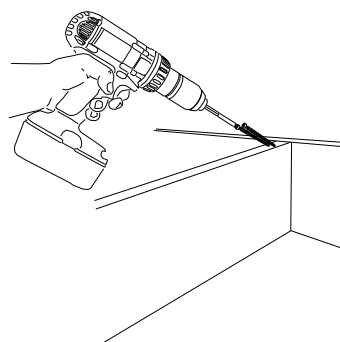
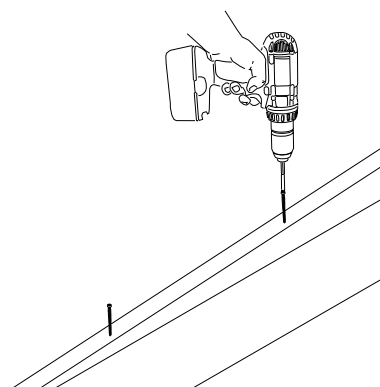
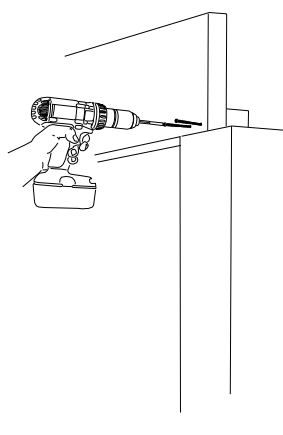
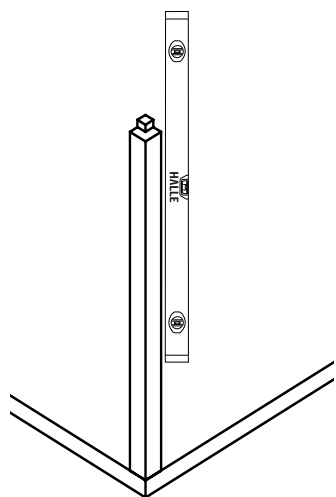
gjuten syll/grund

3

Se monteringsruta 1 för att identifiera respektive del.

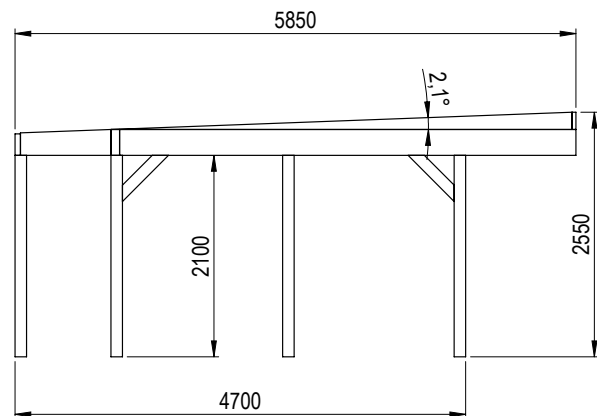
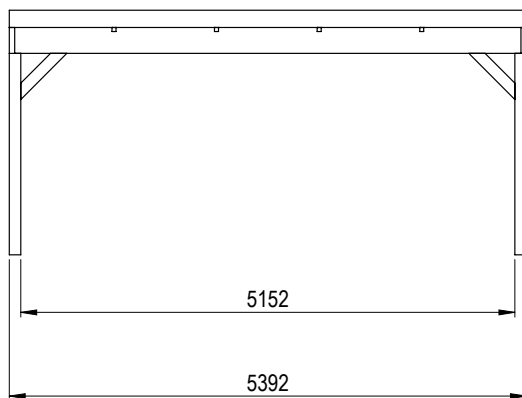
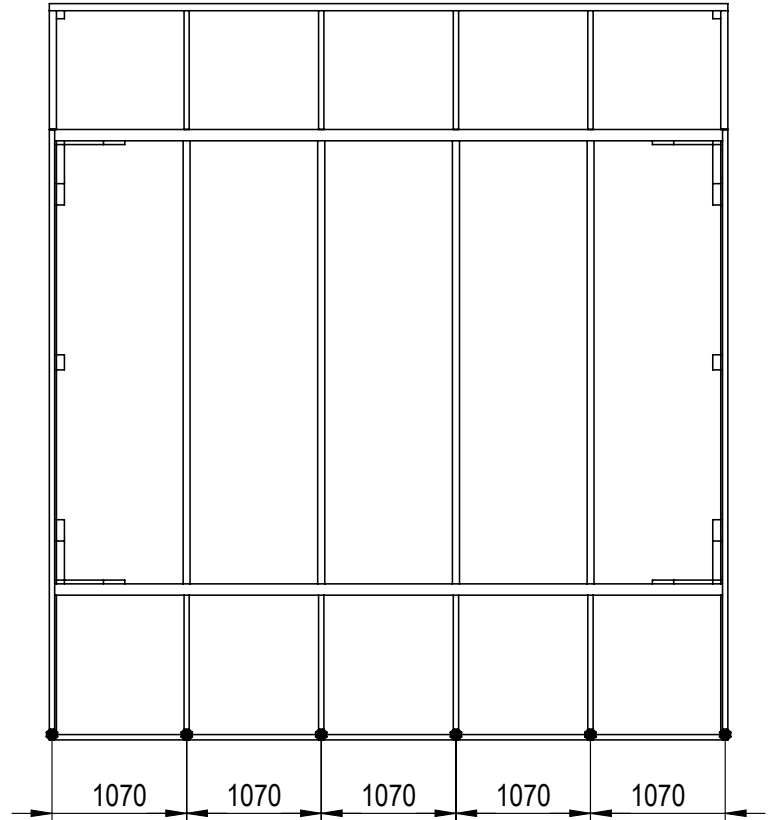
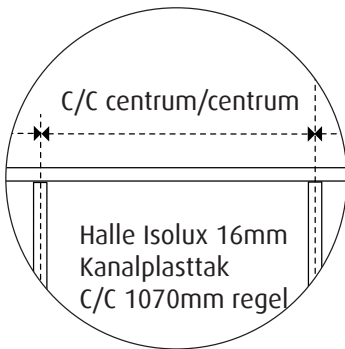


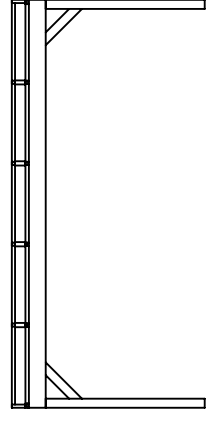
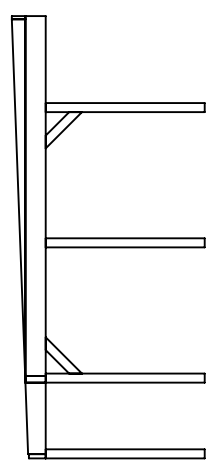
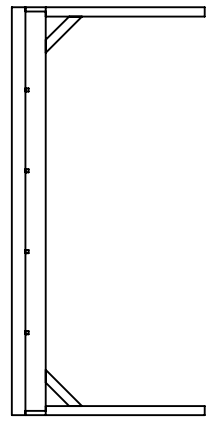
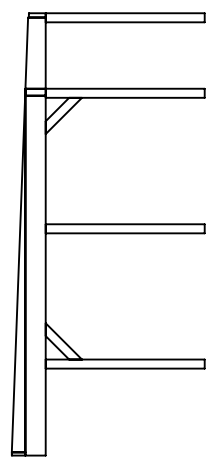
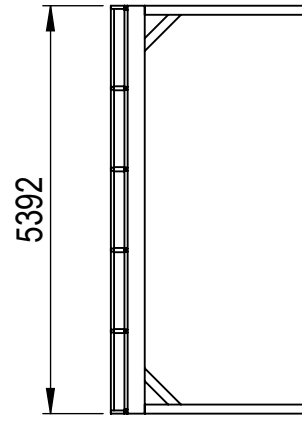
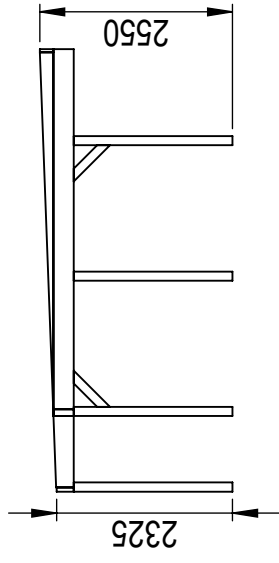
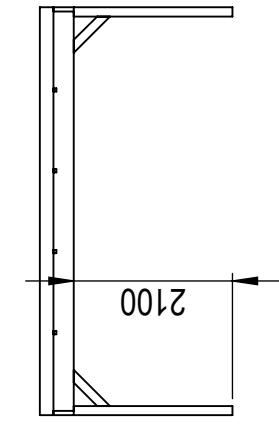
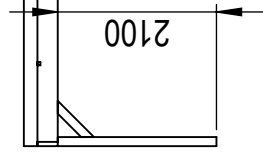
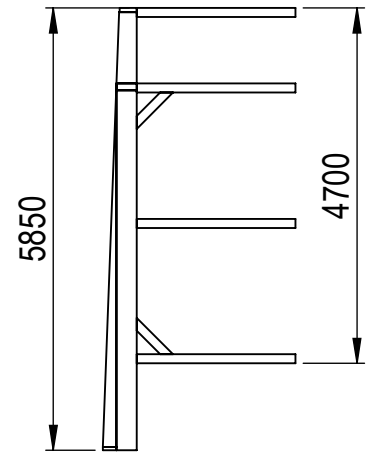
Tänk på att det finns olika pelare för hörn och mittpelare. Se monteringsruta 1 för att identifiera respektive pelare.



4

C/C måttet är anpassat för kanalplasttak från Halle.
Vid andra takplastsivor eller t.ex. plåttak från andra leverantörer
observera att C/C måttet på takstolarna kan få anpassas.
Stommen är ej dimensionerad för taktegel.





Material			
Offertnr.	Färg	Beredare	Description
Ordernr.			Carport Stor förlängd
Weight	Datum		
Scale	1:100		
Sheet			
HALLE		A4	

HALLE

Halle
Profilgatan 1
312 34 Laholm
www.halle.se