

## MONTERINGSANVISNING

Det Univerala taksteget kan ställas in för bredder mellan 200 mm till 300 mm.

Passa in steget efter den takpanna där steget skall sättas genom att lossa skruven och skjuta skalmarna i sidled till det läge som önskas, dra åt skruven igen.



Lossa skruven.



Inställd för 2-kupig betongtakpanna.  
c/c 300mm.



Inställd för 1-kupig betongtakpanna  
eller 2-kupig lertegelpanna.  
c/c 250mm.



Inställd för 1-kupig lertegelpanna.  
c/c 210mm.

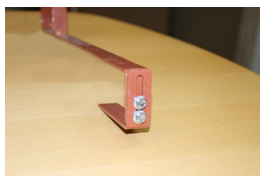
**Obs! Ovanstående inställningar är exempel på de vanligaste breddmåten. -TJB Taksteg Universal kan ställas i alla bredder mellan 200 mm - 300 mm!**

Steget är inställt för 1" bärläkt (25mm) men kan justeras upp till bärläktshöjd 2" (45mm).

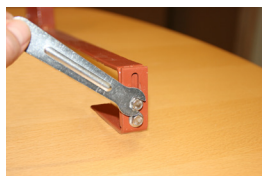
Lossa skruvarna och justera till vilket avstånd som önskas, dra åt skruvarna.



För 25mm bärläkt.



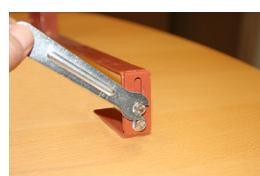
För 25mm bärläkt.



Lossa skruvarna.



Skjut isär.



Dra åt skruvarna.



För 45mm bärläkt.

Montera Taksteget enligt sida 2

### TJB Försäljning AB

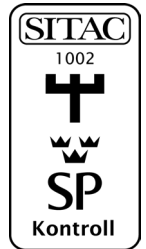
tel: 0512-199 59 e-post: [info@tjb.se](mailto:info@tjb.se)  
fax: 0512-196 60 hemsida: [www.tjb.se](http://www.tjb.se)

## MONTERINGSANVISNING

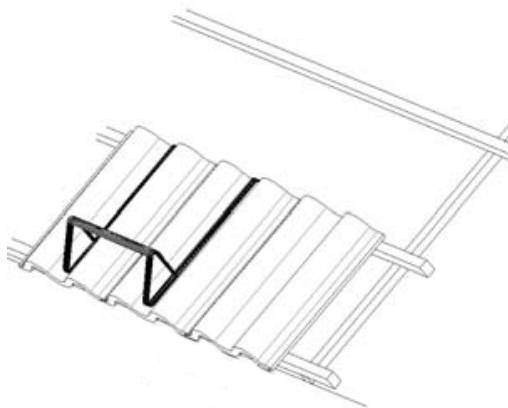
Taksteg skall monteras rakt ovanför varandra.  
Max fasadhöjd 4 meter och max taklutning 45°.

Taksteg får inte monteras närmast avslut eller skarv på bärläkt.  
Bärläkt skall ha hel upplagskant och får inte ha försvagande kvistar.

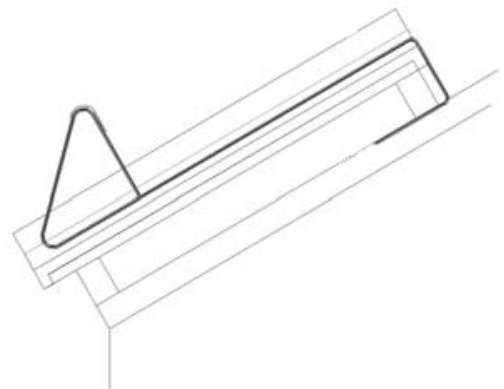
Montera glidskydd vid sidan om takstegen.



Godkännande  
nr 0085/08



1. Montera nedersta radens takpannor.  
Placera taksteget nere i takpannans kupa.



2. Haka på taksteget runt både takpanna  
och bärläkt. Tryck till så taksteget sitter fast.



3. Montera nästa rad med takpannor.



4. Haka på taksteget i nästa rad.  
Upprepa punkt 2 och 3 till alla taksteg är  
monterade.

### TJB Försäljning AB

tel: 0512-199 59 e-post: [info@tjb.se](mailto:info@tjb.se)  
fax: 0512-196 60 hemsida: [www.tjb.se](http://www.tjb.se)