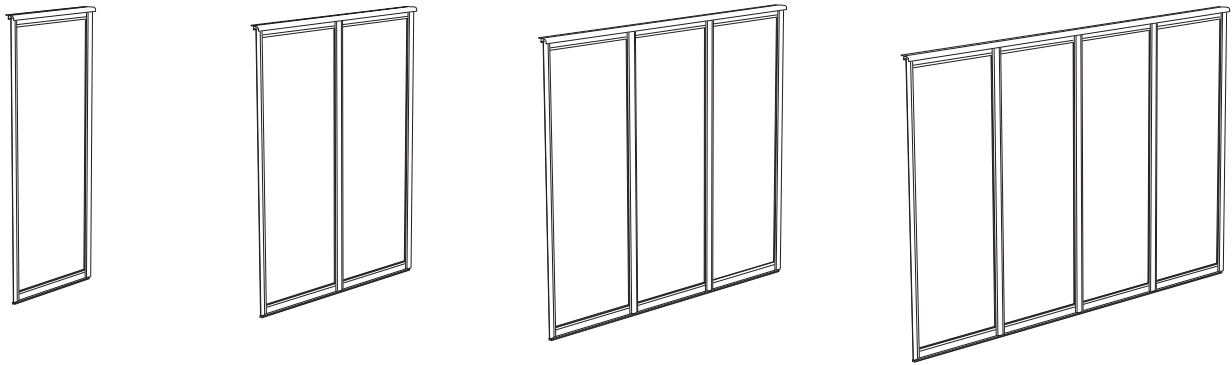
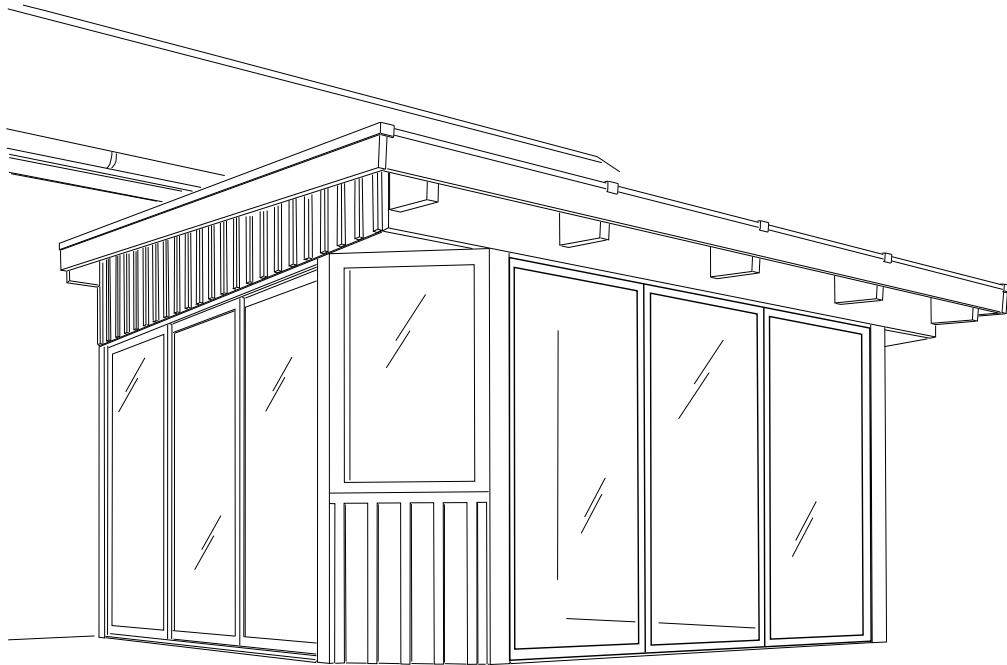


HALLE



Primolux
Primolux Isolier

1d - 2d - 3d - 4d

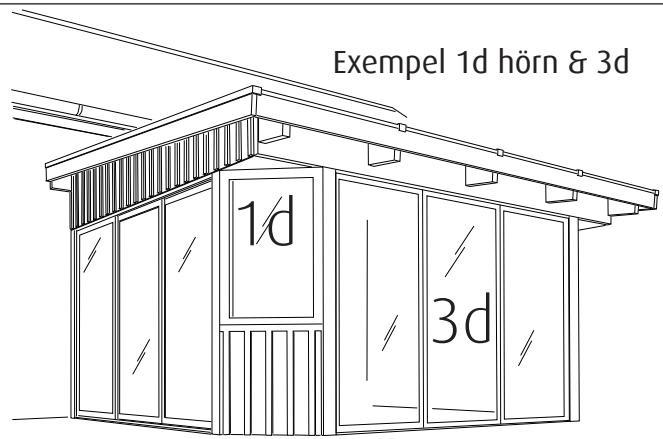
Fast

Primolux

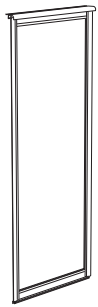
Primolux Isoler

Fast

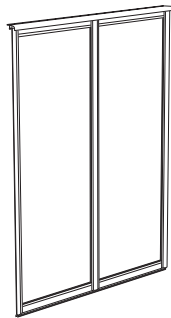
1d - 2d - 3d - 4d



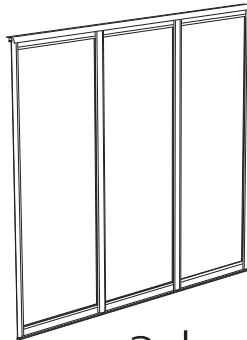
Fasta partier höjd 1990mm



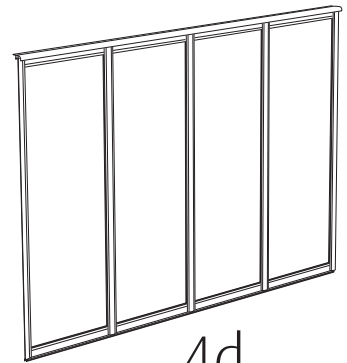
1d



2d



3d



4d

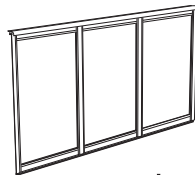
Fasta fönsterpartier höjd 1190mm



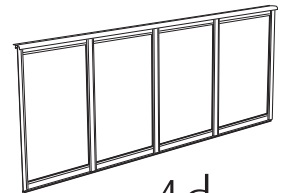
1d



2d

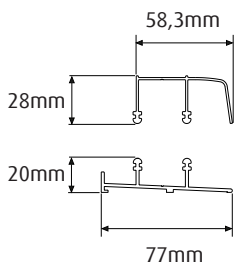


3d



4d

Skena övre & undre



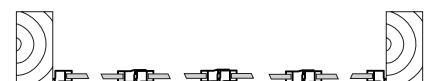
1d - Utifrån sett



2d - Utifrån sett



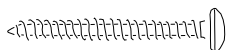
3d - Utifrån sett



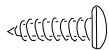
4d - Utifrån sett



1d hörn - Utifrån sett



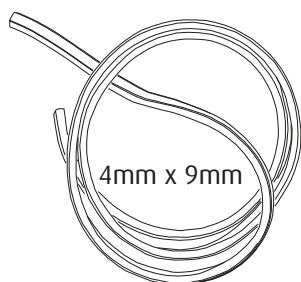
4,2x45mm



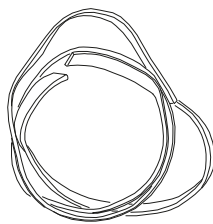
4,2x16mm



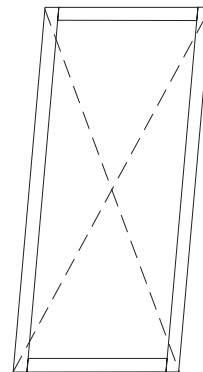
Gummipackning skruv



Gummilister tätning



2mm x 8mm



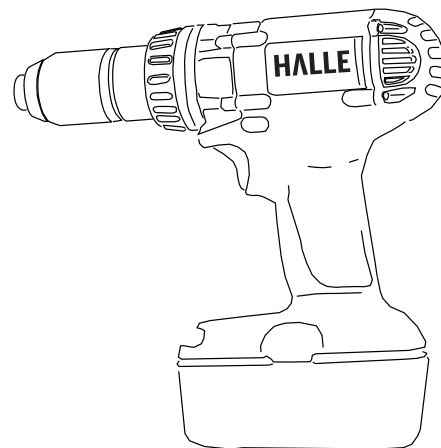
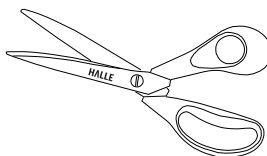
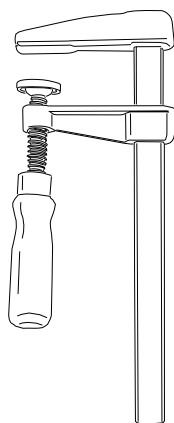
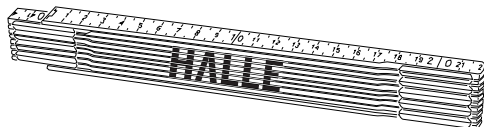
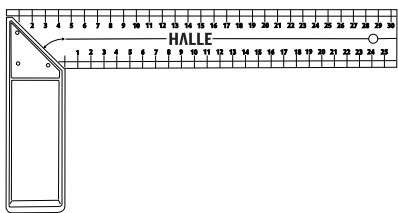
Skevhet

Under transport kan luckorna bli något skeva. Kryssmät diagonalerna.

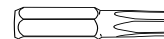
Kontrollera att de är lika långa. Ev. justera genom att knacka med en gummiklubba på enhetens hörn.

Lägg en tråkloss mellan klubban och luckans aluminiumprofil när du knackar.

Verktyg som kan behövas

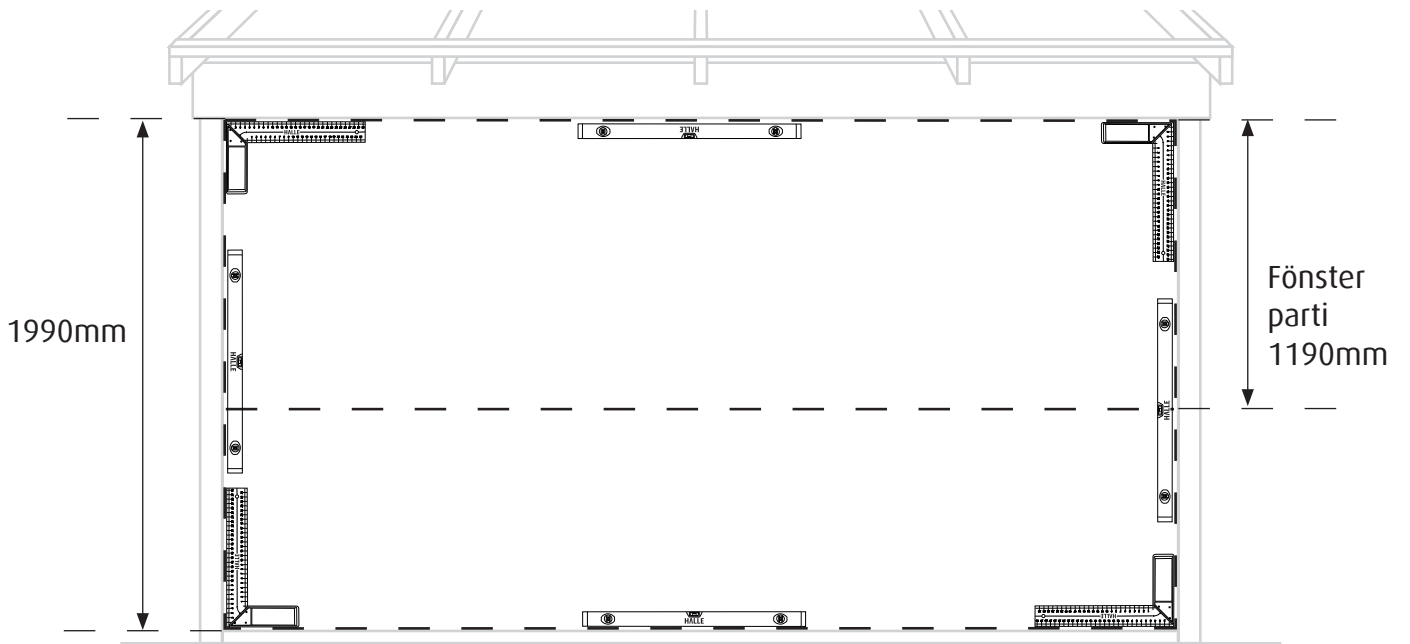
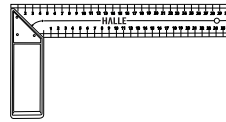
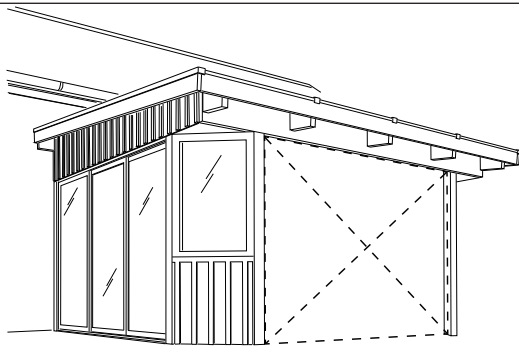


3,5mm, 4,5mm

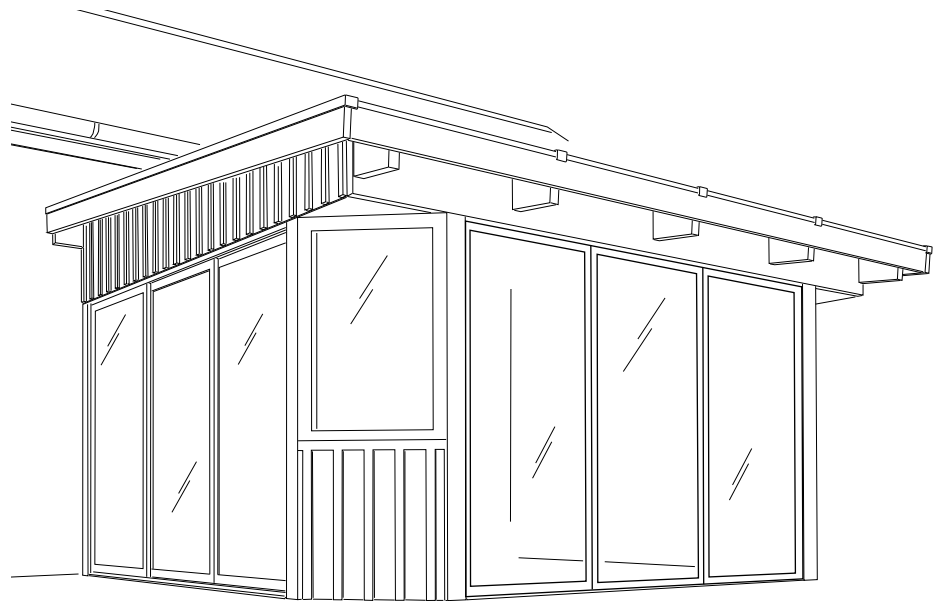


Torx

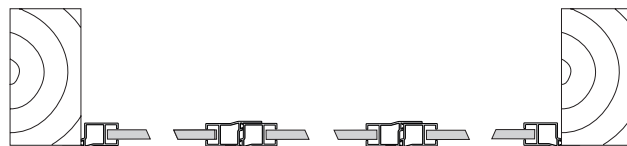




Exempel montering: 3d

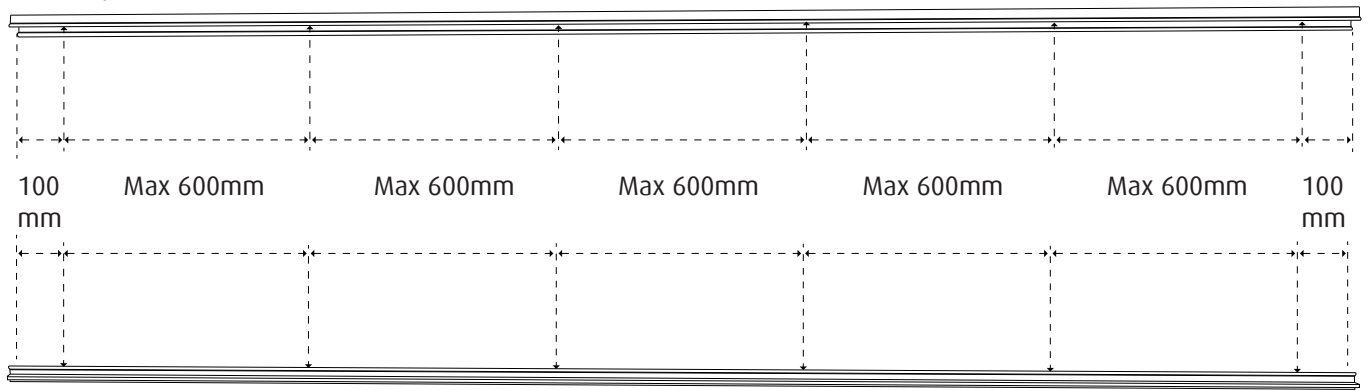
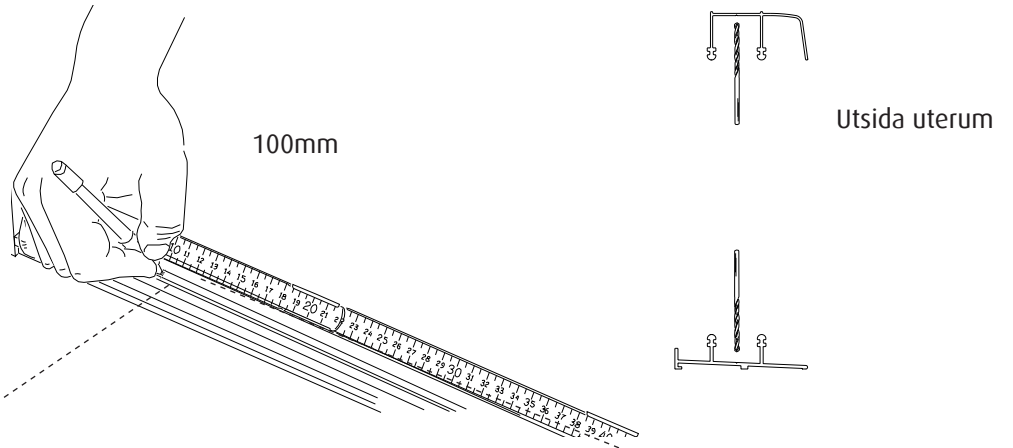


Exempel 3 fasta luckor

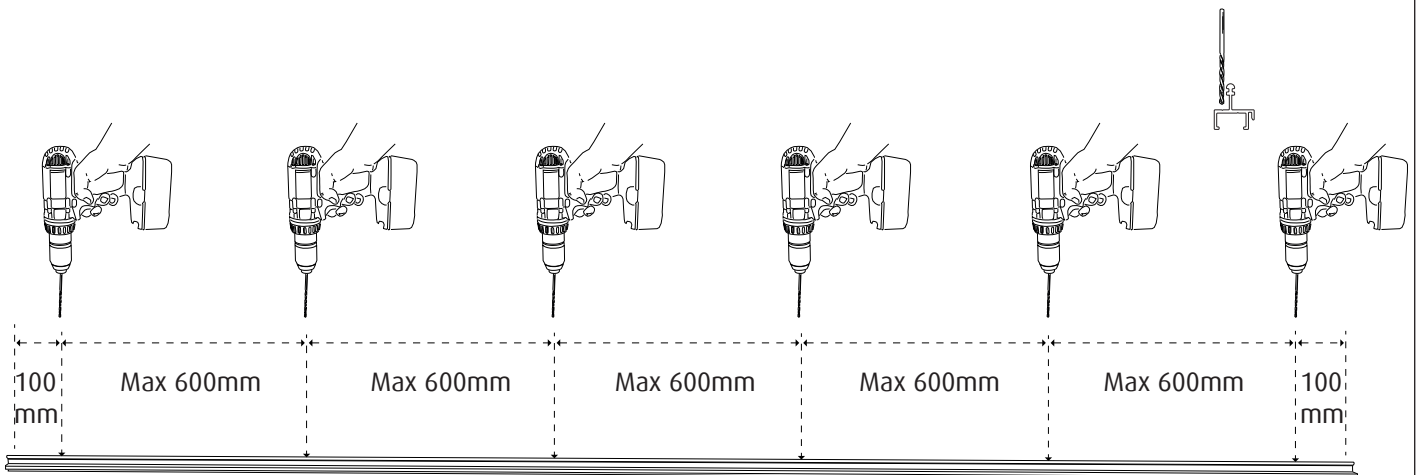
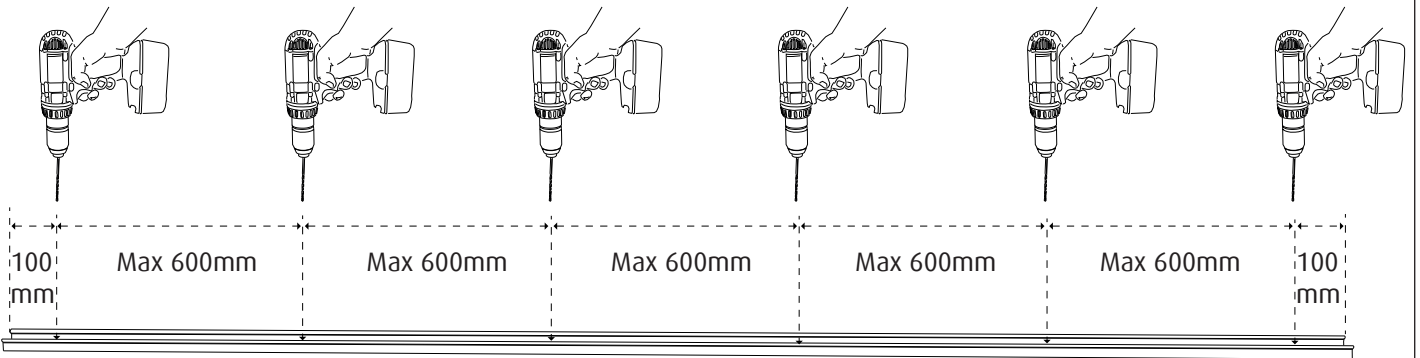


Utsida uterum

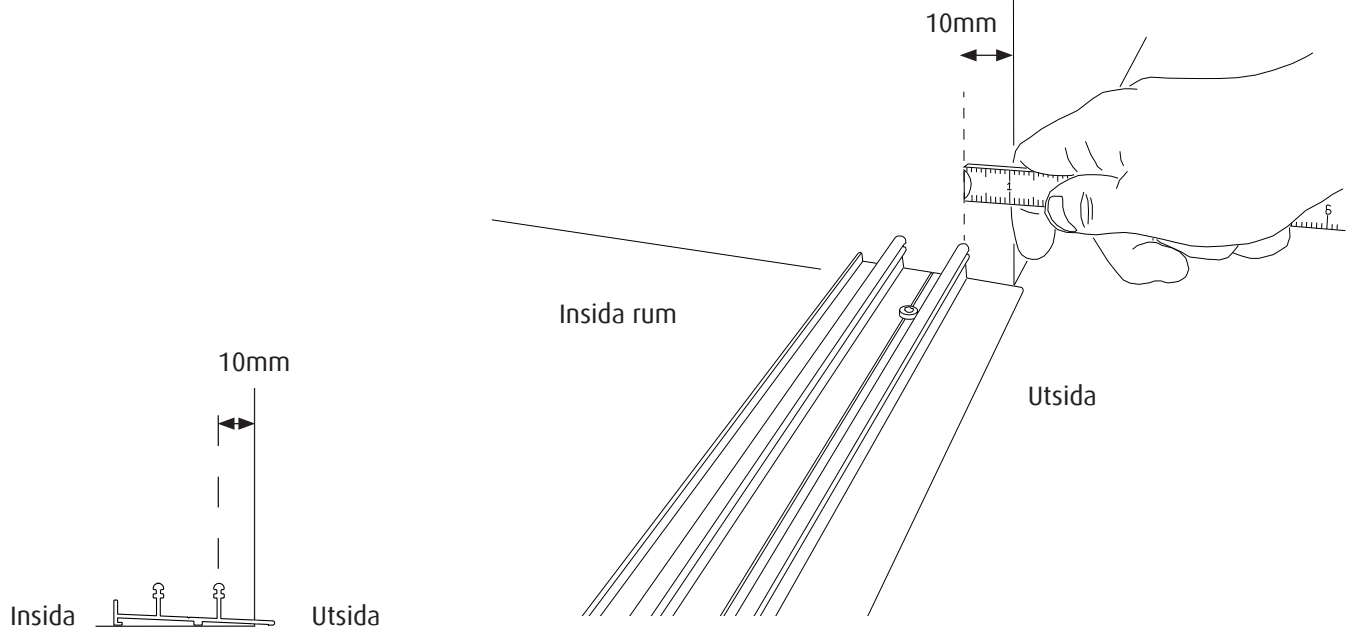
1



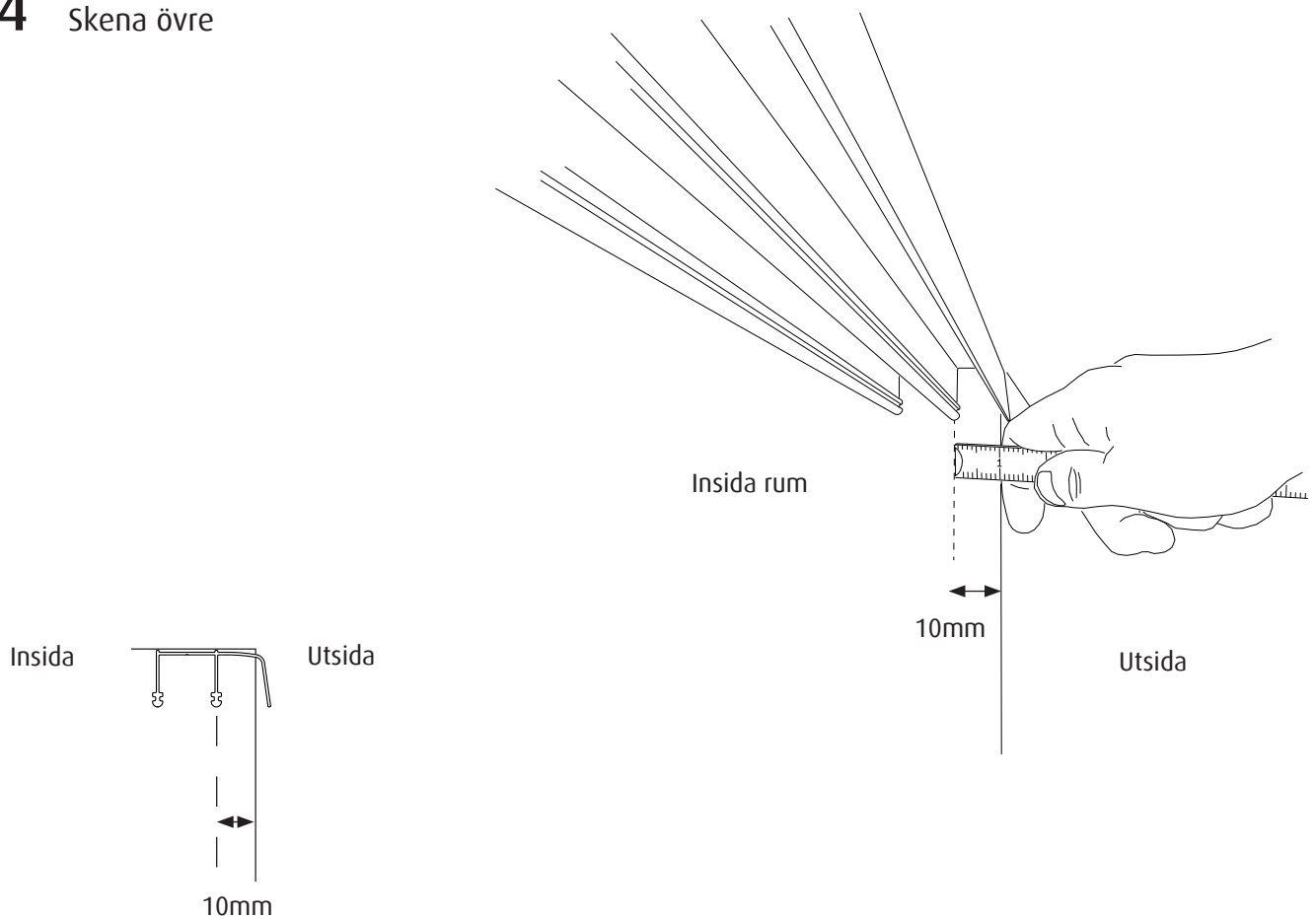
2



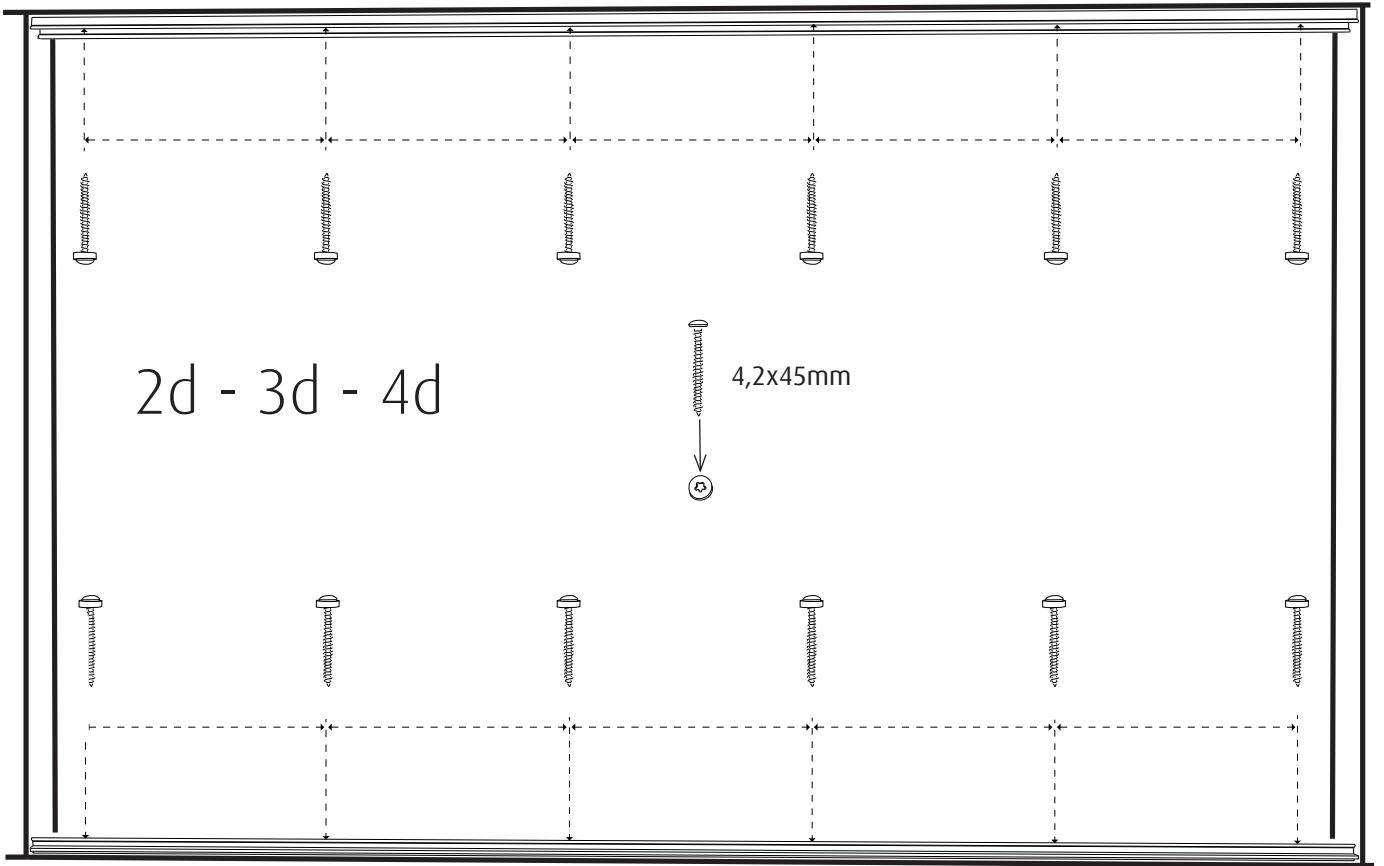
3 Skena undre



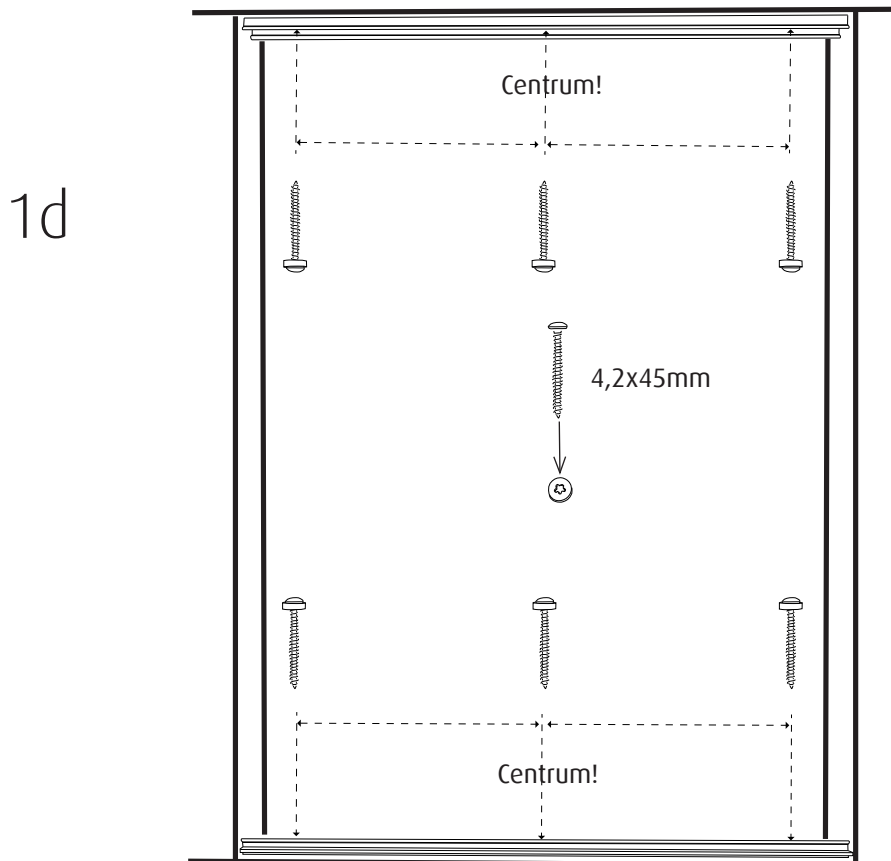
4 Skena övre



5



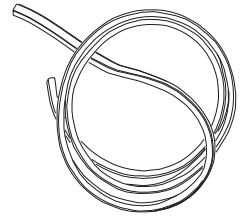
6



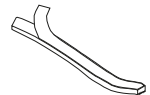
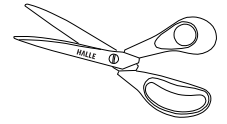
7

Gummlist 10cm lång på övre & undre skena mellan varje lucka!

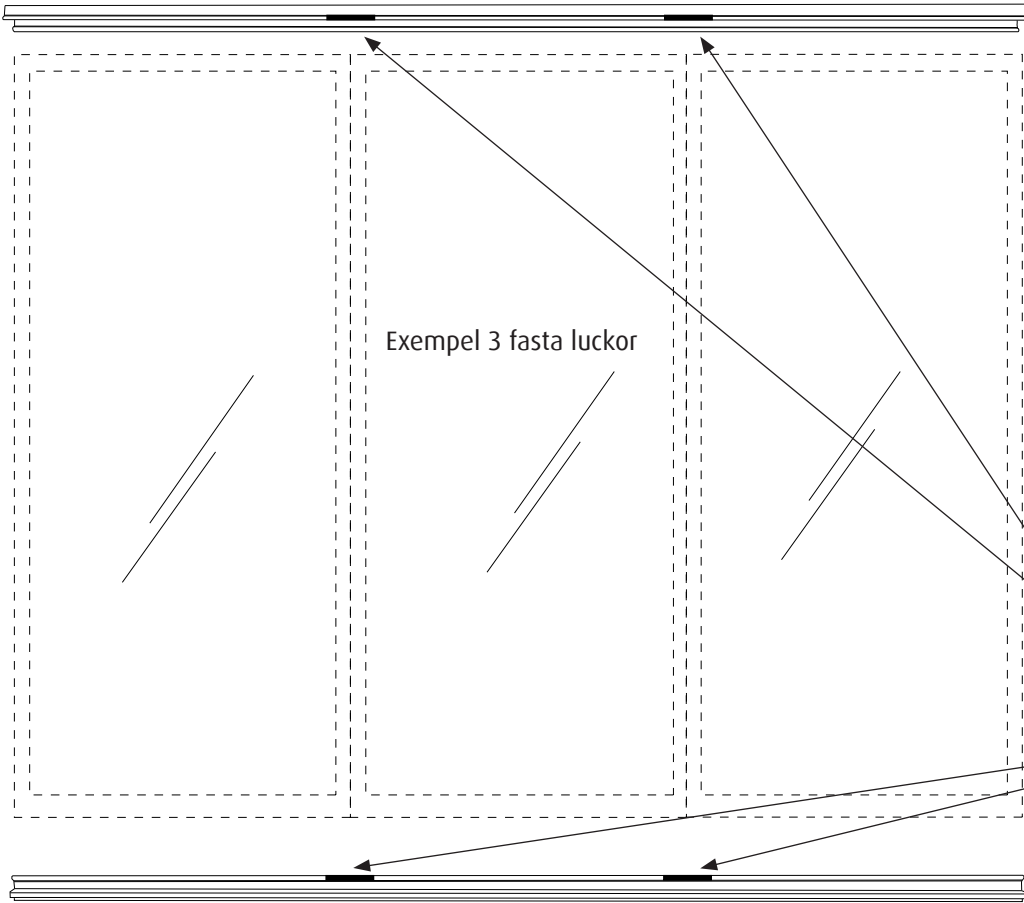
Gummlist tätning



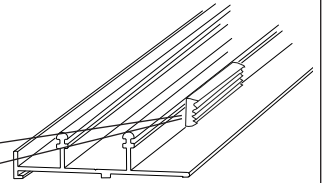
4mm x 9mm



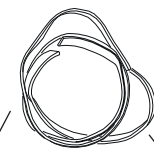
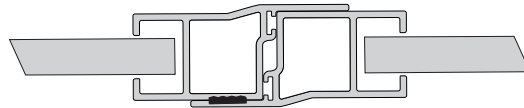
10 cm



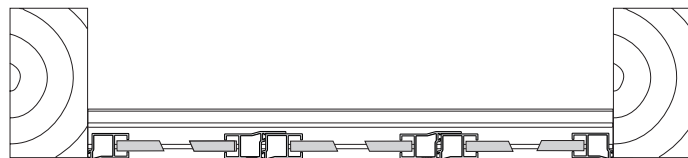
Exempel 3 fasta luckor



8



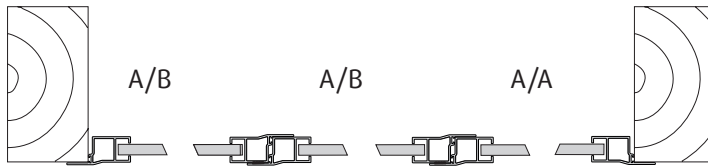
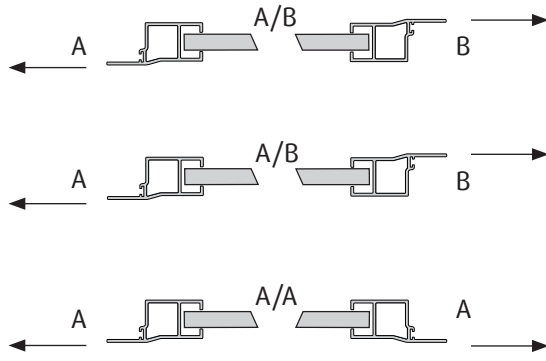
2mm x 8mm



Utsida uterum

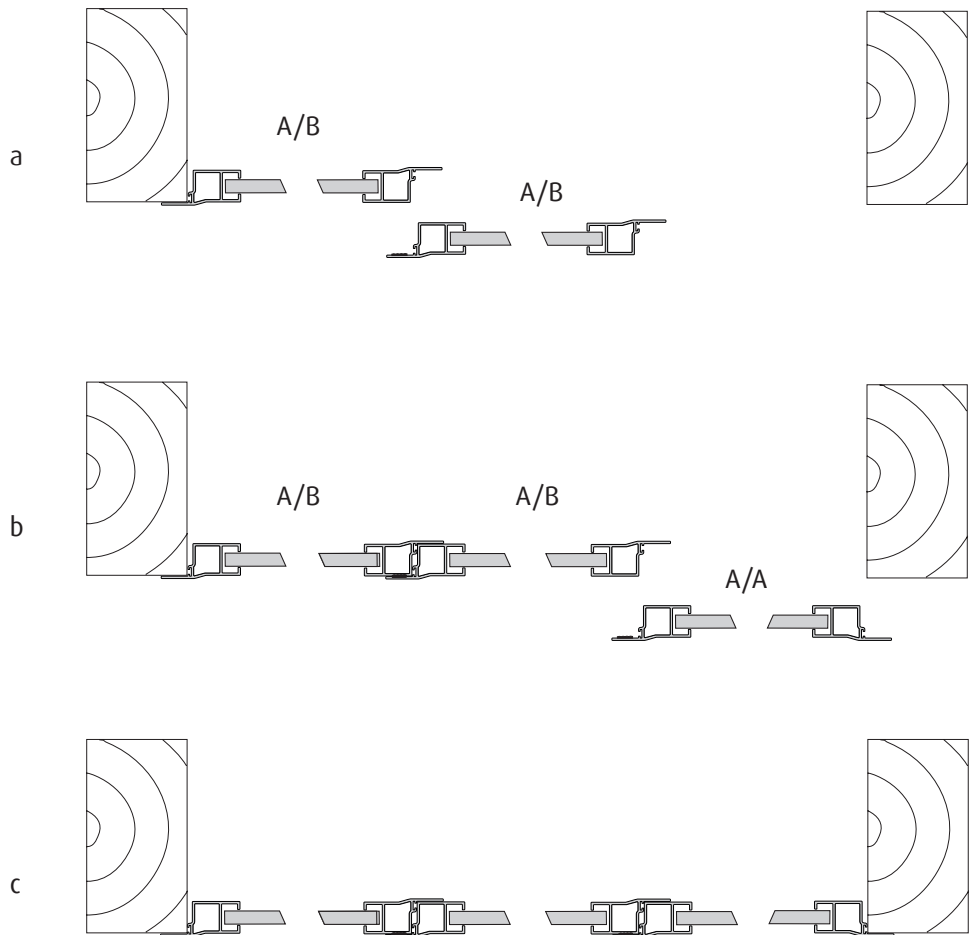
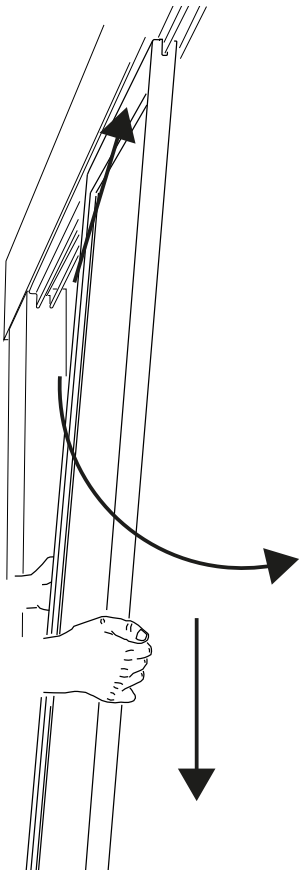
9

Exempel 3d = 2 x A/B + 1 x A/A



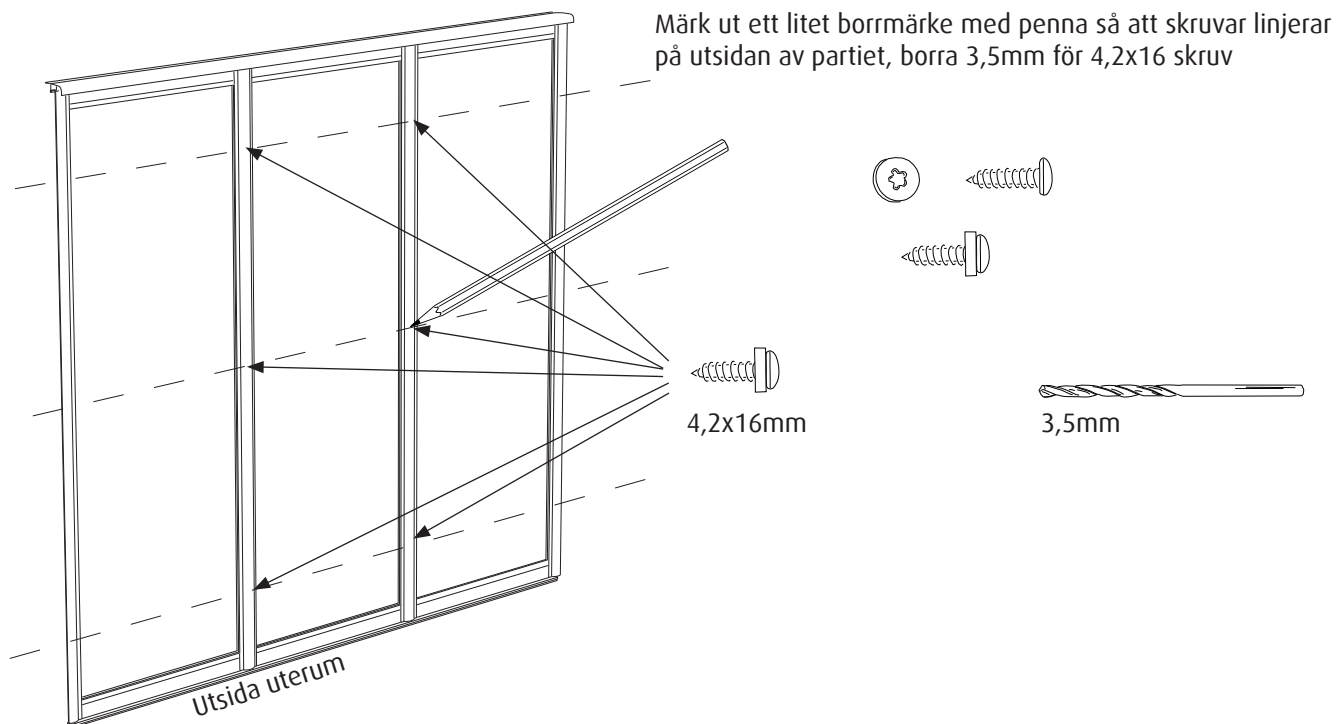
Utsida uterum

10

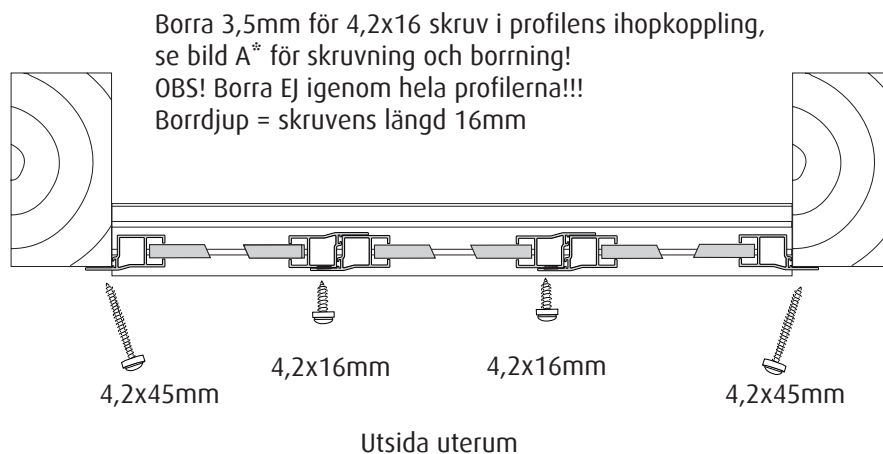


Utsida uterum

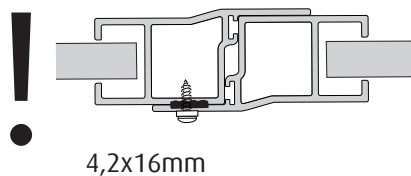
11



12

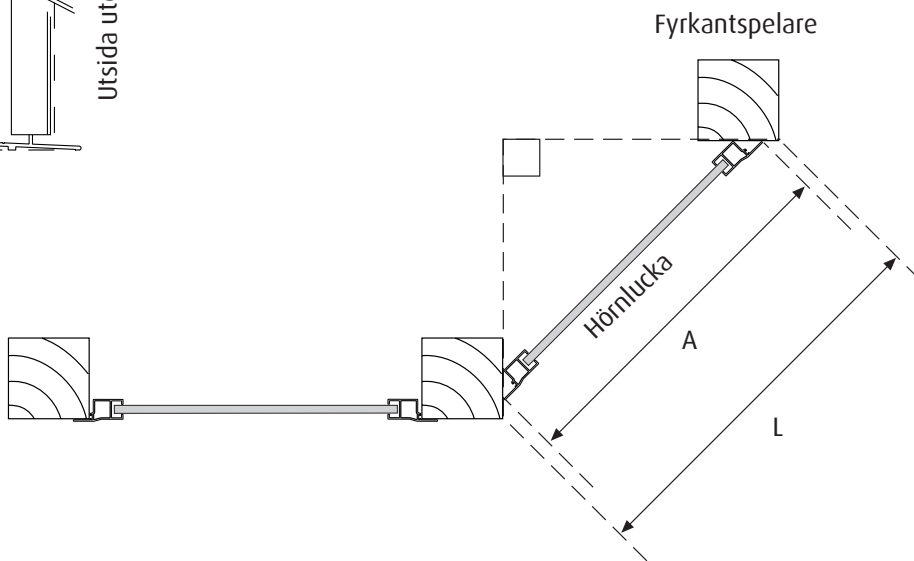
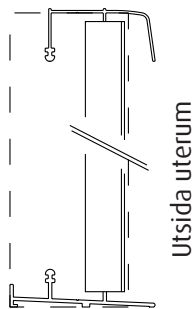


*Bild A skruva ihop profiler



13

Montering hörn



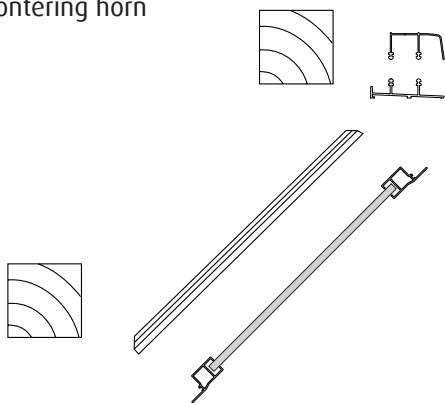
Vid L-mått hamnar hörnlucka
5-10 mm innanför fyrkantspelare!

A mått:	L mått:
778 mm	785 mm
878 mm	885 mm
978 mm	985 mm
1078 mm	1085 mm

14

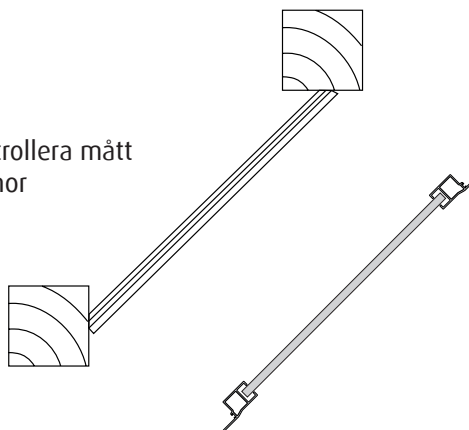
Montering hörn

a



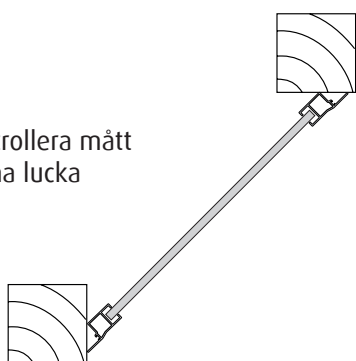
b

Kontrollera mått
Skenor



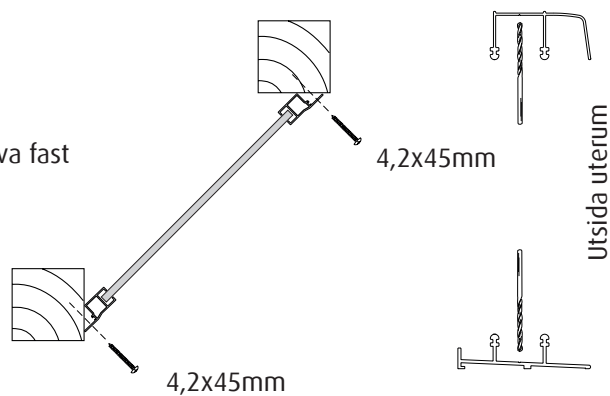
c

Kontrollera mått
skena lucka



d

Skruva fast



HALLE

Halle
Profilgatan 1
312 34 Laholm
www.halle.se