

SE

BRUKSANVISNING

SÅGBORD



NIKO
POWER TOOLS

Modell: 010A

Innehållsförteckning

Tekniska specifikationer	2
Förpackningen innehåller	3
Säkerhetsanvisningar	3
Monteringsanvisning	4
Komponenter	7
Längdinställning av sidostöd	8
Höjdinställning av sidostöd	9
Materialstöd	9
Montering av såg	10

Varning



Läs bruksanvisningen
noga före användning



Använd
hörselskydd



Använd
skyddsglasögon



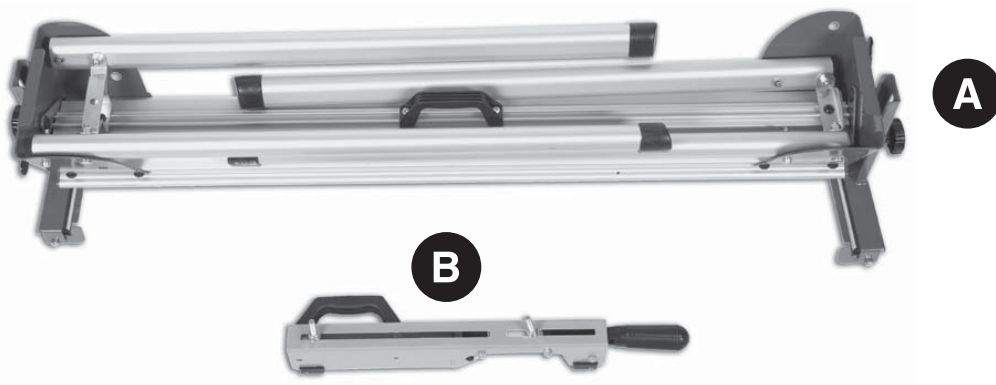
Använd
ansiktsmask

Tekniska specifikationer

Mått, hopfällt (L x B x H):	1 160 x 280 x 285 mm
Mått, uppställt (L x B x H):	2940 x 780 x 1006 mm
Längd på rullstöd:	415 mm

Förpackningen innehåller

Sågbord (A)	1 st.
Monteringskonsoler (B)	2 st.
Bruksanvisning	1 st.



Säkerhetsanvisningar

Arbets- och säkerhetsanvisningar

Följande anvisningar gör det lättare för dig att:

- Säkerställa bra arbetsförhållanden
- Skydda dig själv, andra och omgivningen från skador
- Hålla verktyg och utrustning i gott skick

VARNING! VERKTYG OCH UTRUSTNING SKA HÅLLAS UTOM RÄCKHÅLL FÖR BARN

När du öppnar förpackningen, läs igenom avsnittet "Förpackningen innehåller".
Kontakta genast leverantören om några delar saknas.

Förpackningen kan återvinnas. Kasta förpackningen i enlighet med gällande bestämmelser.

- **Använd endast kap-/geringssåg på ett plant och stabilt underlag**
- **Säkerställa att alla fyra benen på sågbordet är helt utfällda och är låsta i rätt läge**
- **Säkerställ att kap-/geringssågen är korrekt och säkert monterad innan du börjar använda den**
- **Läs noga igenom bruksanvisningen före användning**

Monteringsanvisning

Steg 1

Placera sågbordet (A) upp och ner.

Tryck på och håll inne fjädersprinten och fäll ut stödbenet så mycket det går.

Kontrollera att stödbenet låser i sitt läge och att fjädersprinten griper tag i det förborrade hålet.

Upprepa för alla fyra benen.

Steg 2

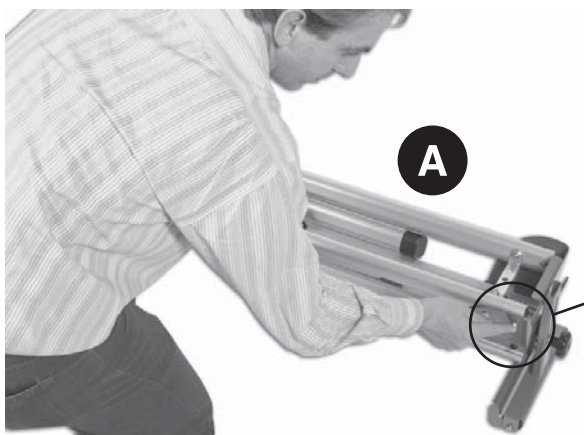
Ställ sågbordet (A) upp.

Steg 3

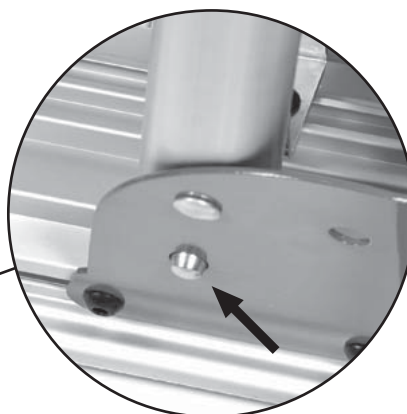
Ta fram monteringskonsolerna (B). Lyft upp låsarmen i horisontellt läge.

Tryck ner monteringskonsolen på sågbordet (A). Sänk ner låsarmen till vertikalt läge för att låsa fast på sågbordet.

Steg 1



Fjädersprint



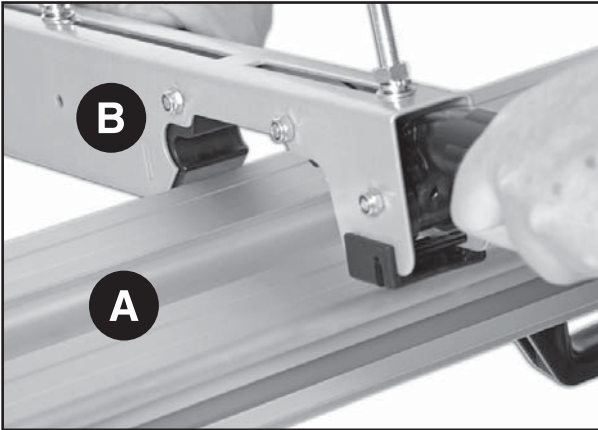
Fjädersprint i
låst läge

Monteringsanvisning



Monteringsanvisning

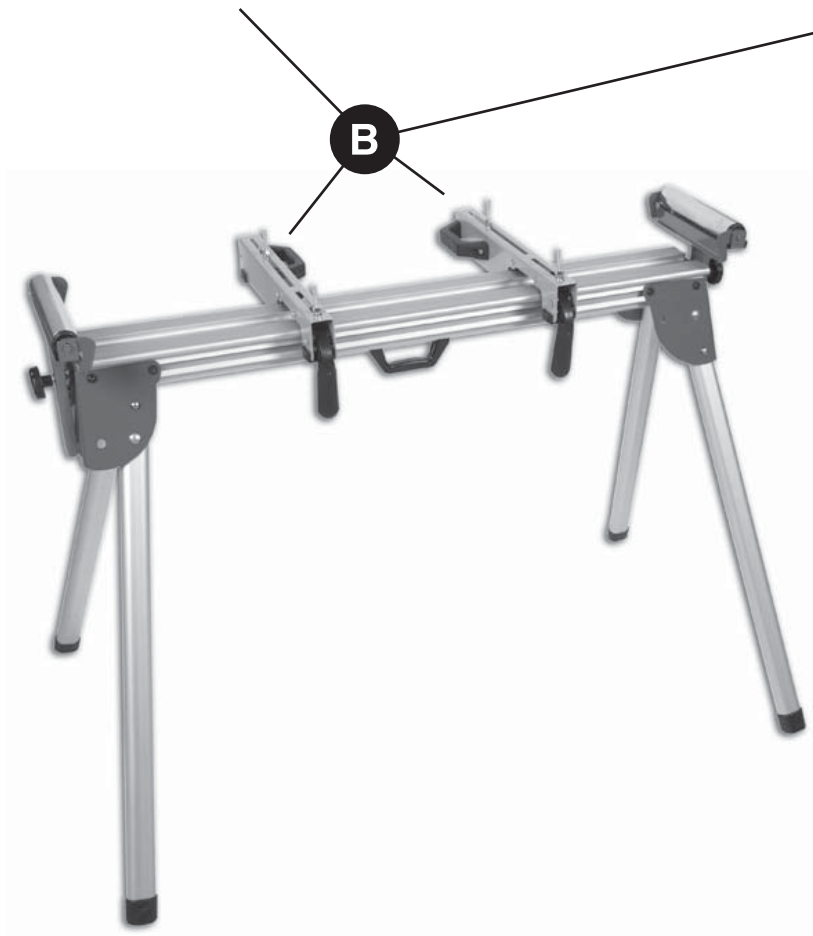
Steg 3



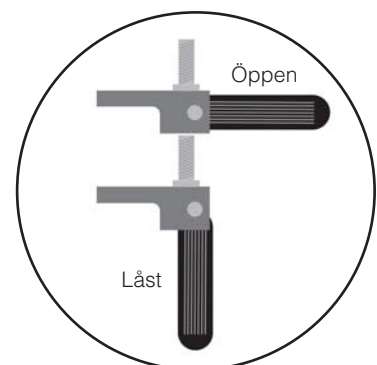
Lyft upp låsarmen i horisontellt läge.
Tryck ner monteringskonsolen på sågbordet.



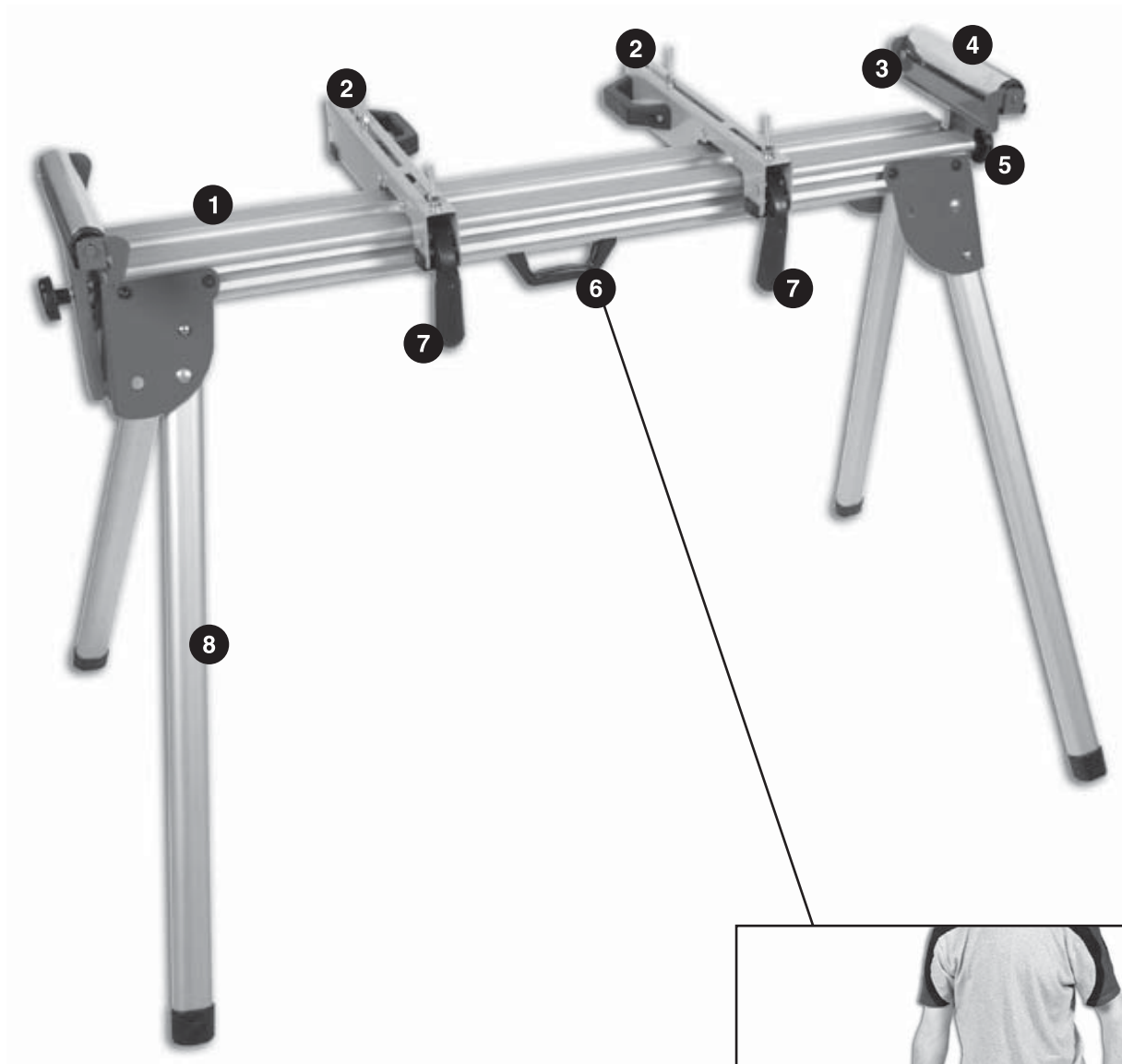
Sänk ner låsarmen till vertikalt
läge för att låsa fast på sågbordet.



Låsarm:



Komponenter

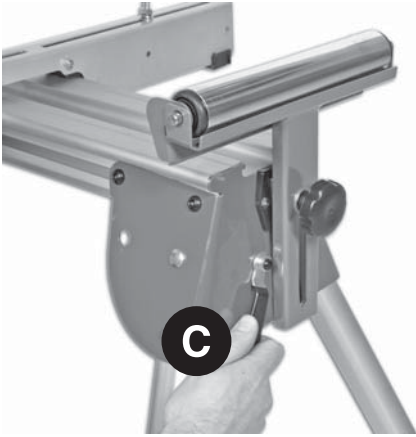


- 1 Sågbord
- 2 Monteringskonsol
- 3 Sidostöd
- 4 Rullstöd
- 5 Justerings- och låsvred
- 6 Handtak
- 7 Låsarm
- 8 Stödben



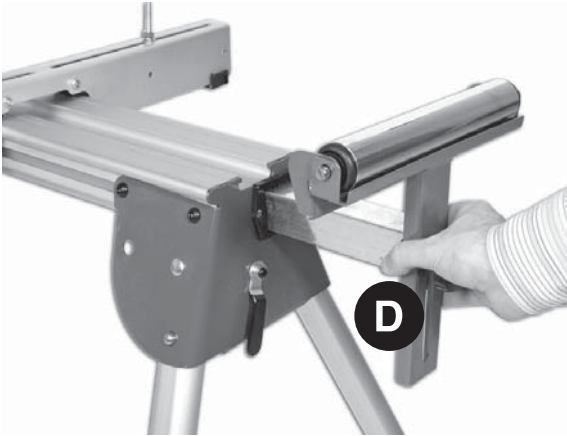
Enkel transport
tack vare handtaget

Längdinställning av sidostöd



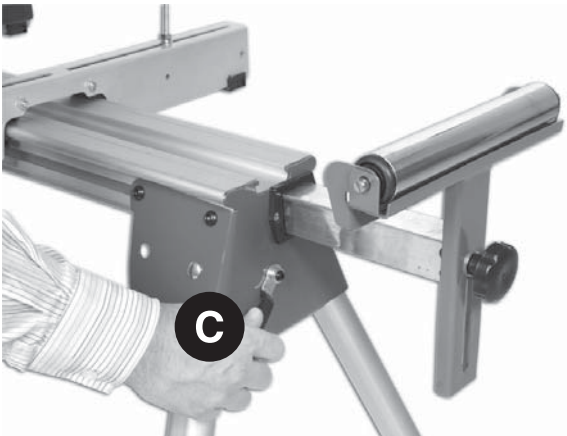
Steg 1

För låshandtaget (C) neråt för att frigöra sidostödet



Steg 2

Ta tag i och dra ut sidostödet (D) till önskat läge

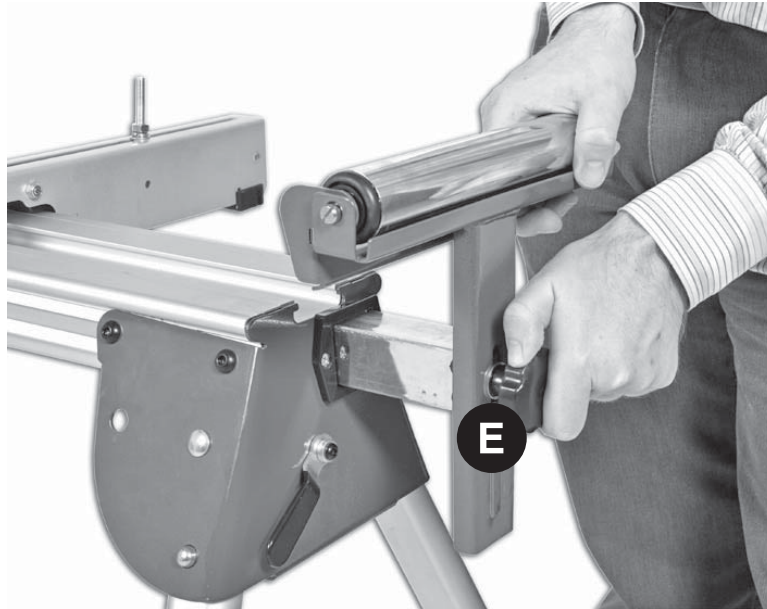


Steg 3

För låshandtaget (C) uppåt för att spärra sidostödet

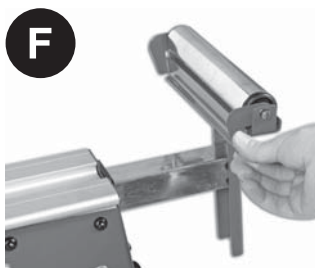
Höjdinställning av sidostöd

Genom att vrida på låsvredet (**E**) kan man enkelt frigöra och höjdjustera rullstöden. Ställ in önskad höjd och spärra i läge genom att vrida tillbaka låsvredet.



Materialstöd

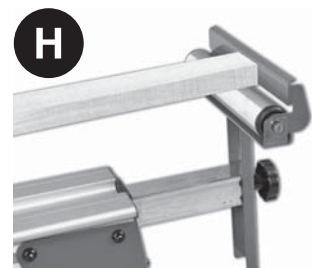
Rullstöden är även utrustade med materialstöd (**F**) / (**G**) / (**H**) som vid behov kan fällas upp eller ner.



Lyft upp materialstödet



Materialstöd i läge



Arbetsmaterialet mot materialstödet

Montering av såg

VARNING! SE TILL ATT STÖDBENEN ÄR SPÄRRADE I LÄGE INNAN SÅGEN MONTERAS

Steg 1

Placera monteringskonsolerna (B) med ungefär samma avstånd som kap-/geringssågen är bred

Steg 2

Lossa och ta bort de fyra M8-muttrarna, brickor och låsbrickor (I)

Steg 3

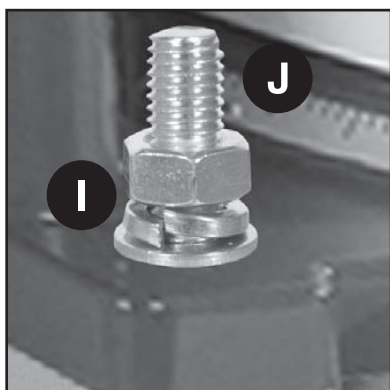
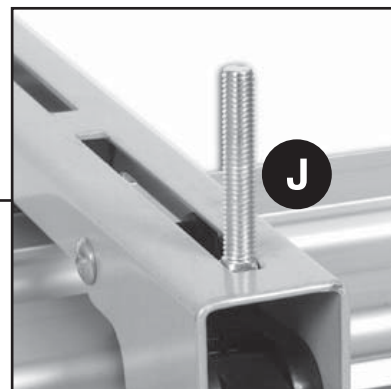
Placera de fyra M8x50 skruvarna (J) i position med sågens monteringshål. Sänk försiktig ner sågen på skruvarna.

Steg 4

Fäst de fyra M8-muttrarna, brickor och låsbrickor (I), som togs bort tidigare, med 13 mm skruvnyckel. När sågen sitter ordentligt fast är den redo att använda.



Montering av såg



IMPORTÖR

 **Hitachi Power Tools Norway AS**

www.hitachi-powertools.no