



***Pullman
Ermator***

**ANVÄNDARHANDBOK
OPERATING INSTRUCTIONS**

Stoftavskiljaren

Dust Extractor

S13

**LÄS MANUALEN INNAN NI BÖRJAR
ANVÄNDA UTRUSTNINGEN.
READ ALL INSTRUCTIONS BEFORE
USING**

FÖRORD

Bäste kund,
Tack för att Ni valt Pullman-Ermator AB som er leverantör.

Vi önskar Er lycka till med Er nya stoftsugare S13 och hoppas att den motsvarar Era förväntningar.

Vi tillverkar produkter sedan 1966 för professionell stofthantering och har genom åren erhållit en gedigen kompetens inom området. Vi utökar och förnyar ständigt vårt produktsortiment med nya kvalitetsmaskiner.

Kontakta oss på Pullman-Ermator eller någon av våra återförsäljare för information om våra produkter. Ni kan även gå in på vår hemsida, www.Pullman-Ermator.se.

Viktigt!

Denna instruktionsbok behandlar endast stoftsugaren Pullman-Ermator S13.

Stoftsugaren Pullman-Ermator S13 får endast användas för hantering av torrt, ej explosivt, material.

Om stoftsugaren används för andra ändamål eller hanteras på annat sätt än vad denna instruktionsbok beskriver, fransäger sig Pullman-Ermator AB allt ansvar.

Beakta speciellt avsnitt Säkerhetsföreskrifter.

Läs instruktionsboken innan stoftsugaren Pullman-Ermator S13 används.

De reservdelar som används till stoftsugaren Pullman-Ermator S13 ska vara godkända av Pullman-Ermator AB.

1. UPPACKNING

Var noga med att kontrollera att allt finns med vid uppackning av maskinen. Förpackningen skall, förutom själva maskinen, innehålla följande:

- Sugslang inklusive hylsor
- Handrör
- Golvmunstycke
- Extra påsar

2. SÄKERHETSFÖRESKRIFTER

Handhavande

Varning

- En elkabel som har klämskador eller torrsprickor kan vara farlig att använda och skall omedelbart bytas ut. Risk för personskada.

Varning

- Anslut ej maskinen till ett ojordat uttag. Risk för personskada.

Varning

- Se till att uppställningsplatsen är stabil, så att inte stoftsugaren välter. Risk för person- och egendomsskada.

Varning

- Risk för klämskada vid hantering av excenterlås.

Varning

- Maskinen får ej användas i miljöer där explosiva gaser förekommer. Stor risk för explosion.

Service

Varning

- Dra ut kontakten från vägguttaget vid underhållarbete. Risk för personskada.

Varning

- I samband med byte av grovfilter och vid byte av absolutfilter kan hälsovådligt damm spridas. Operatören bör därför bära skyddsglasögon, skyddshandskar, andningsmask med skyddsklass FFP3. Risk för personskada.

Varning

- Stick ej hål på något filter. Risk för dammspridning.

3. HANDHAVANDE

Maskinen är avsedd för uppsugning och avskiljning av torrt och icke brännbart damm med explosionsgränsvärde > 0.1mg/m³.

Med startknapp startas turbinen.

Därvid sugs stoftblandad luft med stor hastighet, via sugslang, genom inloppet. I cyklonen dämpas hastigheten varvid det grövre stoftet avskiljs, dels genom centrifugalkraft och dels genom sin egen vikt. Luft och restpartiklar passerar sedan huvudfiltret där avskiljning sker. Aggregatet är utrustat med filterrensning enl. principen reverserad luftpuls.

Det avskilda stoftet samlas i cyklonen tills maskinen stängs av, och faller då genom bottenluckan ner i påsen. Filterreningsprocessen är inte fullt genomförd innan man har kontrollerat att dammet har ramlat ned i uppsamlingspåsen. I vissa extrema fall måste dammets vidhäftningsförmåga brytas manuellt. Genom att man t.ex. slår till dammsamlingen genom påsen eller sidan av tanken lätt med en gummihammare.

4. DRIFT

VARNING

Anslut endast utrustningen till avsett eluttag. Se namnskylden

Innan användning skall utbildning, information och anvisningar genomföras i handhavandet av maskinen och det avskilda dammet.

Anslut maskinen till ett eluttag med spänning enligt maskinens namnskyld.

Med jämna mellanrum bör filtret rensas. Detta måste utföras innan plastpåsen byts.

Dessutom lämpligt i samband med avslutat arbetspass eller när maskinen tappar orken.

Tillvägagångssätt: Ta av slangen och montera transportskyddet i inloppet, låt maskinen arbeta upp vakuum några sekunder, tryck sedan snabbt ner rensventilens spak, placerat på sugarens topplock, och släpp upp långsamt. Upprepa proceduren 5-10 ggr. Skulle sugeffekten fortfarande vara dålig, är filterbyte nödvändigt.

5. DAMMUPPSAMLINGSSYSTEM

S13 är som standard utrustad med uppsamlingspåse av engångstyp. Plastsäcken får endast bytas efter det att filtret har rensats. Plastsäcken måste förslutas efter det att den tagits av maskinen. Använd endast originalsäckar. Se avsnitt 6.

Som tillbehör finns ett longopac system för uppsamling av damm. Detta är en 20 meter plastslang som delas upp till plastpåsar. Detta sker mha de stripes som medföljer maskinen.

Montering av longopac påse: Släpp spännremmen som håller fast påsens övre ända, vrid hållaren så att den kan avlägsnas. Montera i ett nytt magasin. Dra upp det inre varvet av påsen något. Montera tillbaka hållaren och spänn påsens övre del mha spännremmen. Dra ner påsens yttre avslut och skapa en påse mha medföljande stripe.

6. FILTER BYTE

VARNING

Stäng av maskinen och drag ur kontakten ur eluttaget först.

I samband med byte av filter kan hälsovådligt damm spridas. Operatören bör bära skyddsglasögon, skyddshandskar, andningsmask med skyddsklass FFP3.

HUVUDFILTER

Lossa de tre spännena, lyft ut huvudfiltret, sänk sakta ner det i lämplig påse, (använd den påse som kom med det nya filtret). OBS! var försiktig, stoftet kan vara hälsofarligt.

Förslut påsen med filtret omedelbart.

Lyft i den nya filtret och spänn med de tre spännena.

Endast **originalfilter** får användas. Se avsnitt 6.

HEPA-FILTER

Lossa lettermuttrarna till filterbehållarens lock, lyft därefter varsamt ur mikrofilterpatronen och placera den i lämplig plastpåse, som omedelbart förslutes. Sätt i en ny patron och placera den noggrant i centrum, drag åt lettermuttrarna fast, men ej för hårt, då detta kan skada packningen.

Vid filterbyte skall även packningar kontrolleras. Defekta packningar måste bytas

7. SERVICE

VARNING

Vid rengöring och service av maskinen måste maskinen stängas av och stickproppen dras ur eluttaget.

- Undvik rengöring med hjälp av högtryckstvätt. Om detta är nödvändigt, se till att ej rikta strålen mot maskinens öppningar, speciellt motorns inlopp/utlopp för kyl luften.
- Innan den använda maskinen flyttas från arbetsområdet, skall den rensugas eller avtvättas. Dessutom skall inloppsöppningen förslutas med den vidhängande vridpropp.
- All övrig utrustning måste anses förorenat och skall behandlas därefter.
- Om möjligt skall ett avskilt anpassat rum användas.
- Lämplig personlig skyddsutrustning skall användas.
- Alla förorenade delar, som vid skötsel- eller reparationsarbete ej kan rengöras tillfredsställande, måste omhändertas i tätt förslutbara påsar för omhändertagande enligt gällande bestämmelser.
- Om maskinen skall användas för annan ändamål, är det mycket viktigt att maskinen saneras ordentligt så att hälsofarligt damm inte sprids vidare.

TILLBEHÖR

ART.NR	BENÄMNING	
1376013	Longopac (4-pack), extra	1 st
1276008	Plastpåse (25-pack)	1 st
201000016	Huvud filter	1 st
200700070	HEPA 13 filter	2 st

Övriga tillbehör och reservdelar enligt bifogade sprängskisser.

8. GARANTI

På samtliga Pullman-Ermator stoftsugare med tillbehör gäller 12 månaders fabriksgaranti avseende material/tillverkningsfel. Med maskinen medföljer en garantisedel som efter returnerande till Pullman-Ermator utökar garantin till 36 månader.

Ingrepp i maskinen får ej ske utan tillverkarens godkännande. Garantin omfattar ej fel som uppstått genom normalt slitage, ovarsamhet, felaktig användning, obehörigt ingrepp eller att stoftsugaren kopplats till felaktig spänning.

9. FELSÖKNING

S13 är konstruerad och anpassad för en krävande miljö och uppgift, men användaren bör dock beakta att aggregaten innehåller precisionstillverkade komponenter som bör skyddas mot hårda slag och stötar. Filter, tätningar, infästningar och anslutningar är omsorgsfullt anpassade och utvalda för operatörens arbetsmiljö. Det är därför naturligtvis av stor vikt att operatör och servicepersonal behandlar aggregatet med insikt och kunskap, detta för att maskinen skall tjäna felfritt för det ändamål den är avsedd för.

Problem	Orsak	Åtgärd
Motorn går inte	El ej ansluten Kabelbrott Strömbrytare trasig	Anslut el Byt kabel Byt strömbrytare
Motorn stannar direkt efter start.	Felaktig säkring	Anslut till rätt säkring
Motorn går men suger ej	Sugslang ej ansluten Stopp i slangen	Anslut slangen Rensa slangen
Motorn går men suger dåligt	Hål på sugslangen Igentsatt filter Motorkåpan dåligt monterad Stoft har fastnat i i cyklonens lucka Packningar defekta Plastsäck saknas	Byt slang Rensa eller byt filter Justera Rensa cyklonen. OBS! Skyddsutrustning! Byt aktuell packning Montera platsäck
Maskinen blåser ut damm	Filtret har lossnat eller gått sönder	Kontrollera och byt vid behov
Onormalt maskinljud		Beställ service

SPAR DENNA INSTRUKTION.

Introduction

Dear Customer,

Thank you for choosing Pullman-Ermator as your supplier.

We hope that the Pullman-Ermator S13 dust extractor will be to your satisfaction and meet your expectations.

Pullman-Ermator has been manufacturing professional dust extractors since 1966 and has over the years acquired a genuine technical knowledge in this area. We are continuously striving to improve our products in our product segment and will continue to supply the market with new equipment.

Please feel free to browse information about our product programme on our web site www.Pullman-Ermator.se.

Notice!

These instructions are only for dust extractor type Pullman-Ermator S13.

The Pullman-Ermator S13 dust extractor can only be used with dry, non-explosive material.

The Pullman-Ermator S13 dust extractor has been designed to clean construction areas and be connected to small electrical machines such as drills etc.

Pullman-Ermator will not be held responsible if the dust extractor is used for other applications or been used in ways other than those outlined in this instruction manual.

Please pay particular attention to the safety regulations.

Read the complete instruction manual before using the Pullman-Ermator S13.

All spare parts used with the Pullman-Ermator S13 must be those specified by Pullman-Ermator.

Unpacking

When unpacking the machine, please check that the following accessories are included:

- The hose with end fittings.
- Handle.
- Floor nozzle.
- Extra bags.

If any of the above-mentioned parts are missing, please contact your local distributor or our sales representative.

Assemble the front wheels using the using bolt, washer and nut that are included in the package.

Safety Instructions

Handling

Warning

- Cables damaged through crushing or splitting can be dangerous if used and should be replaced immediately. Risk of personal injury.

Warning

- Do not connect the machine to an unearthed socket. Risk of personal injury.

Warning

- Make sure the assembly area is firm, so the dust extractor does not tip over. Risk of personal and material injury.
-

Warning

- Risk of pinching when handling the toggle fastener.

Warning

- The machine must not be used in environments where explosive gases may be present. Serious risk of explosion.

Service

Warning

- Remove the plug from the wall socket when carrying out maintenance work. Risk of personal injury.

Warning

- Dust can be spread when the coarse filter and the absolute filter are replaced that can be hazardous to health. Accordingly, the user should wear protective glasses, protective gloves, and a breathing mask conforming to protection class FFP3.

Warning

- Do not puncture the absolute filter. Risk of dust dispersion.

Function

The machine is designed for sucking and separating dry, non-combustible dust with an explosion limit value of $>0.1\text{mg/m}^3$.

The motor is started by the switch.

The switch has three positions: **0**: Motor off

1: Motor on

2: Autostart function, only 230V version (*When you use the dust*

extractor together with another machine, there is an electrical outlet on the dust extractor. Connect the machine to this outlet. Then when you start it up the dust extractor will also start. When you turn in off the dust extractor will continue to run for approximately 20 seconds. To empty the hose.)

Dust-laden air is then sucked through the inlet valve at high speed via the suction hose. The air is slowed down by the cyclone and coarse dust particles are separated out, partly by centrifugal force and partly by gravity. Air and finer particles then pass through the double filter system where separation is made. The machine is designed for filter cleaning by reverse air pulse.

The separated dust accumulates in the cyclone until the machine is switched off, when it drops through the bottom flap into the plastic bag. The filter cleaning process is not completed before it is clear that the dust inside the tank has fallen down into the collection bag. In some extreme cases the adhesive ability of the dust must be broken manually. This can be done by hitting the dust through the bag or tapping the tank using i.e. a rubber hammer.

Use

Before use, the user must be trained in handling the machine and the hazardous dust.

WARNING

Connect the electric plug to a power outlet with the correct voltage, see the nameplate.

Connect the electric plug to an outlet with the correct voltage (see the designation plate).

The filter must be cleaned from time to time. This must be done before changing the plastic bag and can also be done when the work is complete or when there is poor suction.

Procedure: Cover the inlet, use attached cover, let the machine build up vacuum for a few seconds then quickly push down on the key and release it. Repeat the procedure 4-5 times.

Turn of the motor and wait until it stops completely, then uncover the inlet.

If suction remains poor, the filter should be replaced.

The plastic bag may only be replaced after cleaning the filter.

The plastic bag must be tied up after removal.

Only use original parts.

Filter change

Risk of dust dispersion - Use of personal safety equipment

Unhealthy dust can be spread during filter change. Accordingly, the user should wear protective glasses, protective gloves, and a breathing mask conforming to protection class FFP3.

WARNING

Switch off the machine and pull the plug out of the socket.

Main filter

Loosen the 3 clamps and remove the top. Lift out the filter, remove the gasket and place the filter gently in a plastic bag. This bag must be properly disposed of.

Insert a new filter.

Only original filters may be used.

Hepa Filter

Loosen the two nuts on the filter cap carefully lift the filter into a clean plastic bag. This bag must be properly disposed of. Insert a new filter in reverse order.

Check the seal when changing filters and change defective seals.

Change of dust bag/ reload Longopac

When changing dust bag do as follow:

Loosen the belt holding the dust bag. Start the dust extractor. Remove the dust bag and dispose it. Attach a new bag, tighten the belt end then start use the machine or turn it off.

Use the same procedure when reloading Longopac (optional).

Service

WARNING

Before cleaning and servicing the machine, you must switch the machine off and pull out the plug from the outlet.

- When cleaning and servicing the machine, you must switch off the machine and remove the plug from the socket.
- Avoid cleaning with a high pressure cleaner. If necessary, do not direct at the openings on the machine, especially the opening for cooling air.
- Before moving the machine from the work area, the machine must be cleaned.
- All other equipment must be regarded as contaminated and be treated thereafter.
- If possible, use a special suitable room.
- Proper personnel protective equipment must be used.
- All parts which are contaminated after service must be properly disposed of in plastic bags according to all regulations.
- If the machine has to be used for other purposes, it is extremely important that the machine is cleaned, to avoid the spread of hazardous dust.

Accessories

Part.no.	Description	No./machine
1276008	Bag (25-pcs)	1 pcs
1376013	Longopac (4-pcs)(option)	1 pcs
201000016	Main filter	1 pcs
200700070a	HEPA 13 filter	1 pcs

For other spare parts, see the enclosed spare parts list.

Warranty

All Pullman-Ermator devices and accessories have a 12-month factory warranty for material and manufacturing defects. The warranty extends to 36 months when returning the attached warranty slip.

Do not attempt to repair the suction apparatus without the consent of the manufacturer.

The warranty does not cover defects which are the result of normal wear and tear, negligence, defective use, unauthorised repair or the suction apparatus being connected to the incorrect voltage.

In the event of any complaint, the suction apparatus or an agreed part of it must be returned to us or our authorised representative for warranty examination and for any warranty repair or replacement.

Problem solving

The S13 is designed and manufactured for a severe environment and tasks, but the user must note that the machine must be protected from knocks and blows. Filter, seals, attachments, and connections are carefully adapted and selected with regard to the operator's work environment. Therefore, the operator and service personnel must treat the machine with care in order to work correctly for many years.

Problem	Cause	Procedure
Motor does not start	No power Cable defective Switch defective	Connect the machine Change Change
Motor stops immediately after starting	Wrong fuse	Connect to correct fuse
Motor runs but there is no suction	Hose not connected Hose blocked No plastic bag	Connect hose Clean hose Fit plastic bag
Motor runs but suction Poor	Hole in the hose Filter blocked Top cover loose Sealing defective	Change hose Change filter Adjust Change current seal
Dust blows from motor	Filter loose or defective	Adjust or change
Abnormal noise		Order service

SAVE THESE INSTRUCTIONS!

TECHNICAL DATA

S13 (230V/120V)	
SPÄNNING Voltage	230 VAC, 1-fas (120VAC, 1-phase)
EFFEKT Power	1200 W max (1x1200W)
MAX. LUFTFLÖDE Max airflow	200 m ³ /h 129 cfm
MAX VAKUUM Max vacuum	23 kPa
SLANG Hose	4m x Ø 38mm 27"x Ø 1,5"
INLOPP Inlet	Ø 50mm Ø 2"
HUVUDFILTER Main filter	>99.5% 1.5m ² /16,6ft ²
HEPA 13 Filter HEPA 13 Filter	>99.95% 1st 1.2m ² /13,32ft ²
LJUDNIVÅ Sound level	70 dB(A)
UPPSAMLINGSSYSTEM Dust collection system	Plastic bag
DIMENSION Size	(440x600 mm)
STORLEK LxBxH Dimensions LxWxH	840x400x1100 mm
VIKT Weight	28 kg 62 lbs

**OM ÖVERENSSTÄMMELSE DECLARATION OF
CONFORMITY
DECLARATION DE CONFORMITÉ
ERKLÄRUNG DER ÜBERSTIMMUNG
SAMSVARSERKLØRING**

**Pullman Ermator AB
Industrivägen 10
S-777 34 SMEDJEBACKEN**

*Försäkrar under eget ansvar att maskinen
Declare under our sole responsibility that the machine
Certifie sous sa propre responsabilité que le produit ciaprès
Versichern auf eigener verantwortung, dass das Produkt
Forsikrer under eget ansvar at maskinen*

**S13 230V
S13 120V**

**No: 0900058 0001-xxxx
No: 0900058a0001-xxxx**

Tillv.år/Manufact.year/Baujahr: 2010-

*som omfattas av denna försäkring är i överensstämmelse med standarder:
included in this declaration, follows the provisions of the:
est conforme aux aux normes suivantes:
den folgenden Normen entspricht:
er i overensstemmelse med standarder:*

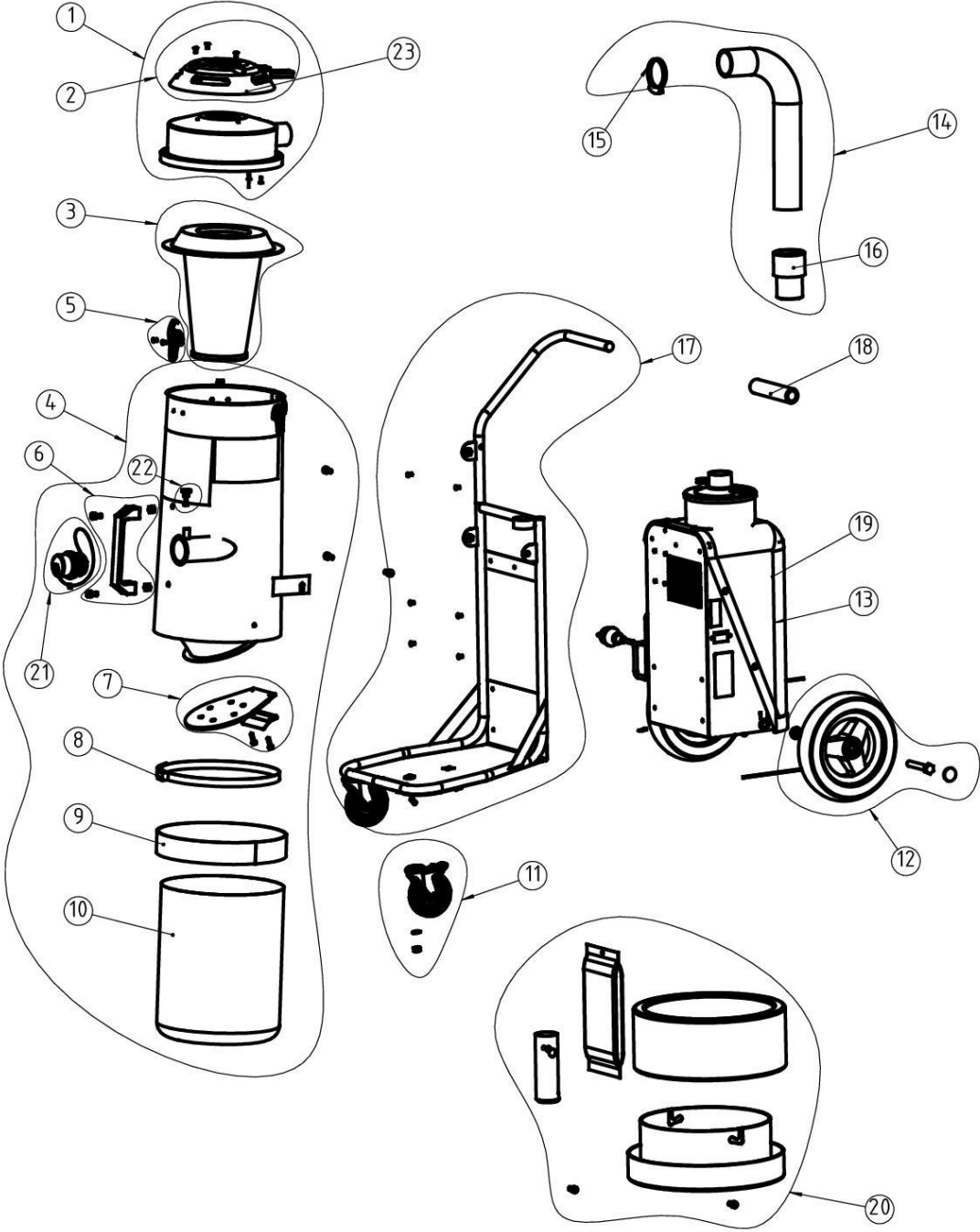
**SS-EN 60335-1: 2002+A11+A1+A12+A2+A13+A14
SS-EN 60335-2-69:2009
SS-EN 61000-6-3:2007
SS-EN 61000-6-2:2005**

enligt villkoren i/according to/selon/aut/i henhold til vilkårene i
**Machine Directive 2006/42/EC
Low voltage Directive 2006/95/EC
EMC Directive 2004/108/EC**

SMEDJEBACKEN 2010.01.01

Torbjörn Bengtsson
VD
General Manager

S13 230 V, S13 120V



NUMBER	200900249	200900249a
MODEL	S13 230V	S13 120V
REV.	01	01

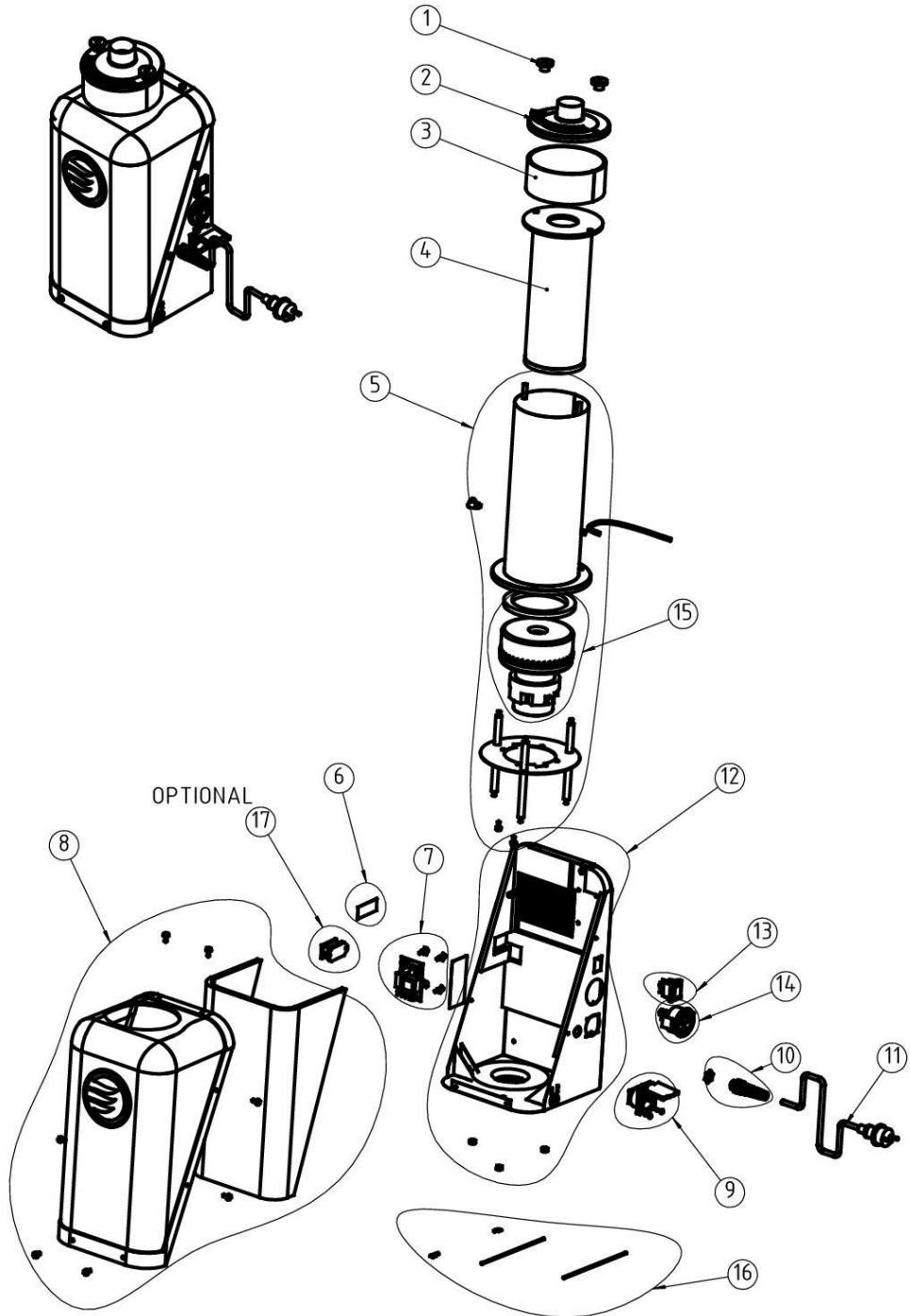
OPTIONAL

S13 230 V, S13 120V

ITEM NO.	QTY.	PART NUMBER	DESCRIPTION
1	1	201000117	TOP COVER ASSEMBLY PACKING (ex.S13)
2	1	201000118	CLEAN UNIT KIT
3	1	201000016	FILTER
4	1	201000119	TANK COMPLETE (ex.S13)
5	3	200600799	HOLDER KIT
6	1	201000120	HANDLE KIT
7	1	201000116	FLAP ASSEMBLY KIT
8	1	201100140	BELT PACKING
9	1	201100141	ANTI-SKID PACKING
10	1	12760008	PLASTIC BAG 25PACK
11	1	200800152	FRONT WHEEL KIT
12	1	200800151	REAR WHEEL KIT
13	1	201100146	ENGINE PACK 230V PACKING
14	1	201000123	HOSE KET S13 PACKING
15	1	201100137	HOSE CLAMP60-65MM PACKING
16	1	201100125	HOSE END A51B PACKING
17	1	201000124	WAGON COMPLETE PACKING
18	1	201100138	HANDLE WAGON (ex. S13) PACKING
19	1	201100146a	ENGINE PACK 120V PACKING
20	1	201000115	LONGOPAC KIT PACKING
21	1	201000122	INLET SEAL COMPLETE SET PACKING
22	1	201100139	LOCKING DEVICE PACKING
23	1	201000670	TOP COVER KIT ex. CLEAN UNIT

Number	200900249	200900249a
Model	S13 230V	S13 120V
Rev.	01	01

ENGINE PACKAGE 230 V



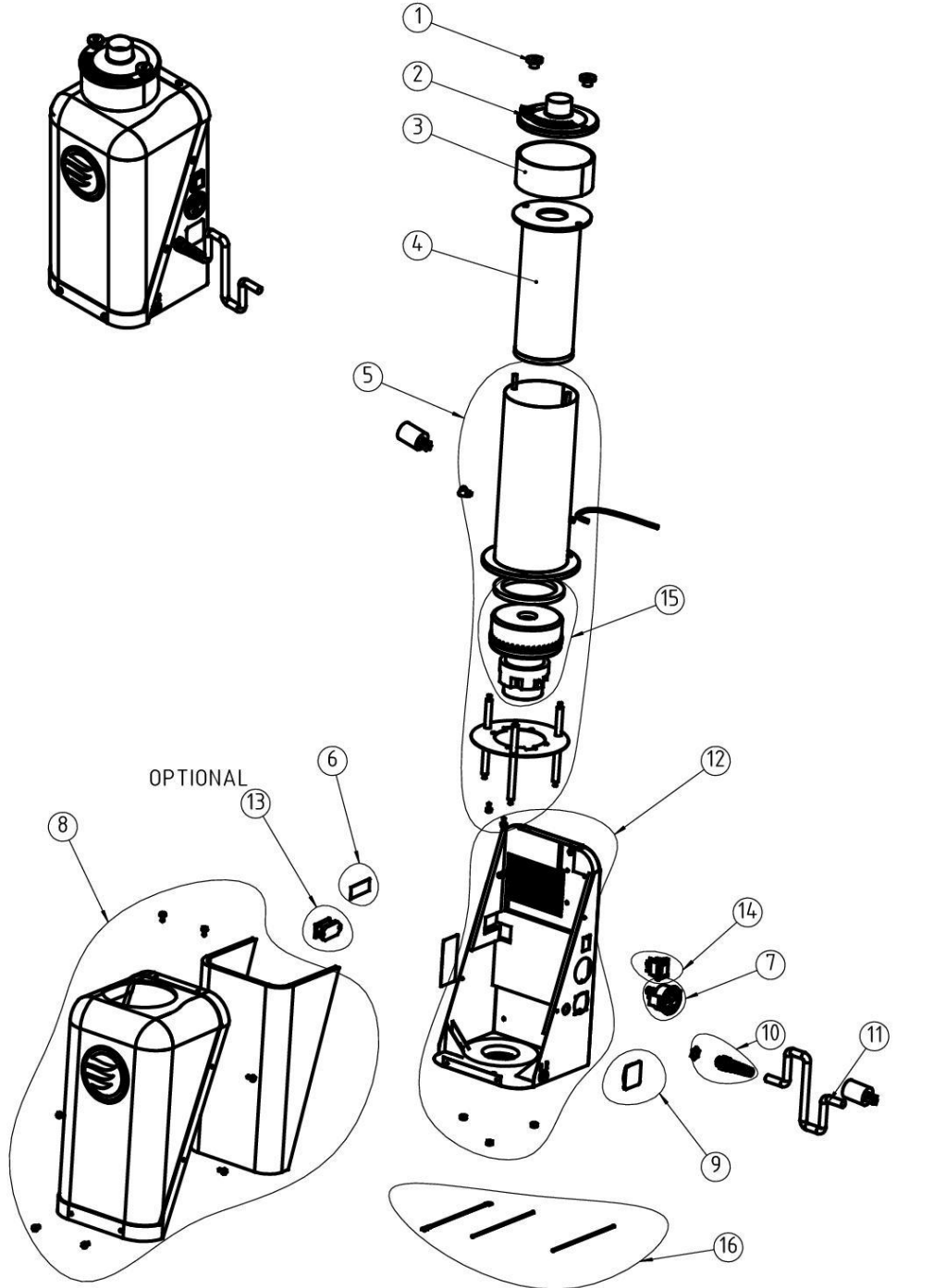
NUMBER	201100146
MODEL	ENGINE PACK 230V
REV.	A-02

ENGINE PACKAGE 230 V

POS.	QTY	NUMBER	DESCRIPTION
1	2	201100128	NUT
2	1	201000121	FILTER COVER KIT
3	1	201100127	SEALING PACKING
4	1	200700070a	HEPA-FILTER
5	1	201100144	ENGINE TUBE KIT (WITH NIPPLE) PACKING
6	1	201100129	COUNTER COVER PACKING
7	1	201000764	CIRCUIT BOARD KIT
8	1	200600482	ENGINE COVER, KIT
9	1	200600408	ELECTRICAL OUTLET KIT
10	1	201000141	CABLE FIX KIT (PG11)
11	1	201100132	CORD SET PACKING
12	1	201000134	CHASSI COMPLETE KIT
13	1	201100236	SWITCH PACKING
14	1	200700413	MANOMETER, KIT
15	1	200800060	MOTOR KIT 230V KIT
16	1	201100147	CABLE KIT (ex.S13)
17	1	201000133	COUNTER KIT (OPTIONAL S13)

Number	201100146
Model	ENGINE PACK 230V
Rev.	02

ENGINE PACKAGE 120 V



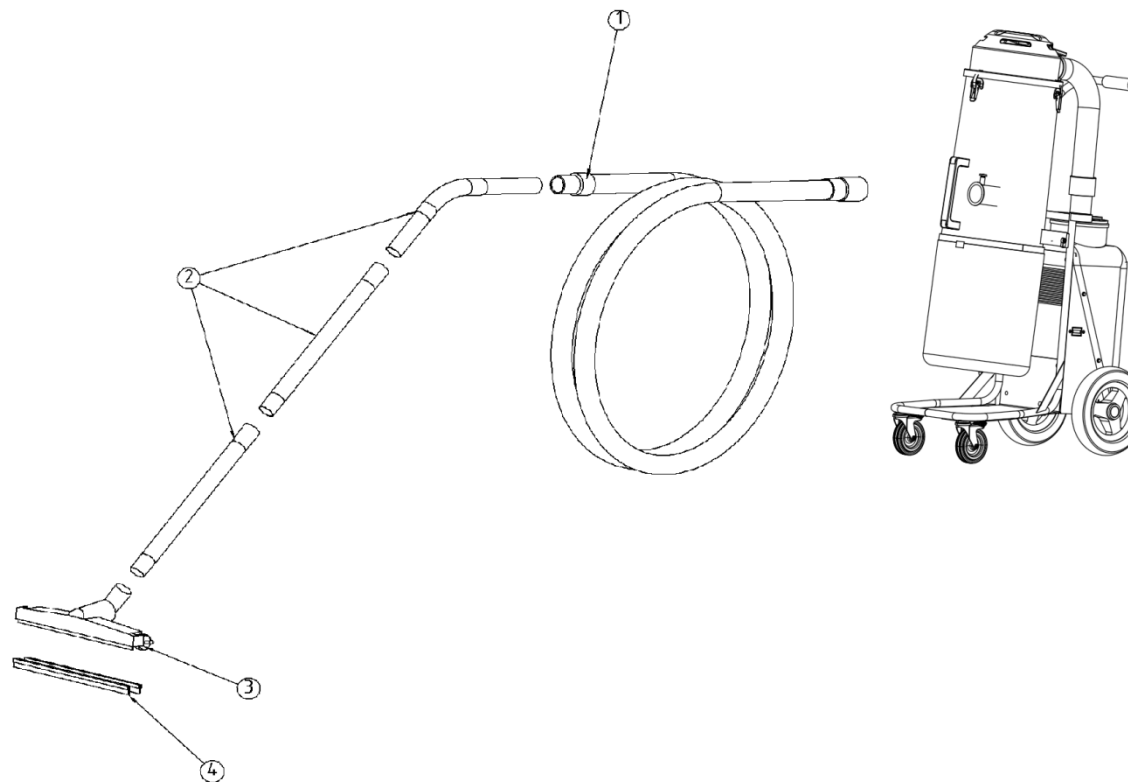
NUMBER	201100146a
MODEL	ENGINE PACK 120V
REV.	A-02

ENGINE PACKAGE 120 V

POS.	QTY	NUMBER	DESCRIPTION
1	2	201100128	NUT
2	1	201000121	FILTER COVER KIT
3	1	201100127	SEALING PACKING
4	1	200700070a	HEPA-FILTER
5	1	201100144a	ENGINE TUBE KIT (WITH NIPPLE) PACKING US
6	1	201100129	COUNTER COVER PACKING
7	1	200700413	MANOMETER, KIT
8	1	200600482	ENGINE COVER, KIT
9	1	201100148	COVER 45MM
10	1	201100150	CABLE FIX KIT (PG13)
11	1	201100149	CORD SET 120V PACKING
12	1	201000134	CHASSI COMPLETE KIT
13	1	201000133	COUNTER KIT (OPTIONAL S13)
14	1	201100151	SWITCH PACKING 120V
15	1	200800227	MOTOR KIT 120V 1200W KIT
16	1	201100147	CABLE KIT (ex.S13)

Number	201100146a
Model	ENGINE PACK 120V
Rev.	02

ACCESSORIES S13 230 V, S13 120 V



POS.	QTY	NUMBER	DESCRIPTION	
1	1	200900281	HOSE 38mm x 4m	
2	1	6324034	KC004 SUCTION PIPE	
3	1	1326054	GRD370 FLOOR TOOL	
4	1	1340011	D370A RUBBER BLADES	

Pullman-Ermator AB
Industrivägen 10
777 34 Smedjebacken
Tel: +46 (0)240 66 09 60
Fax: +46 (0)240 66 30 60
Email: info@pullman-ermator.se

