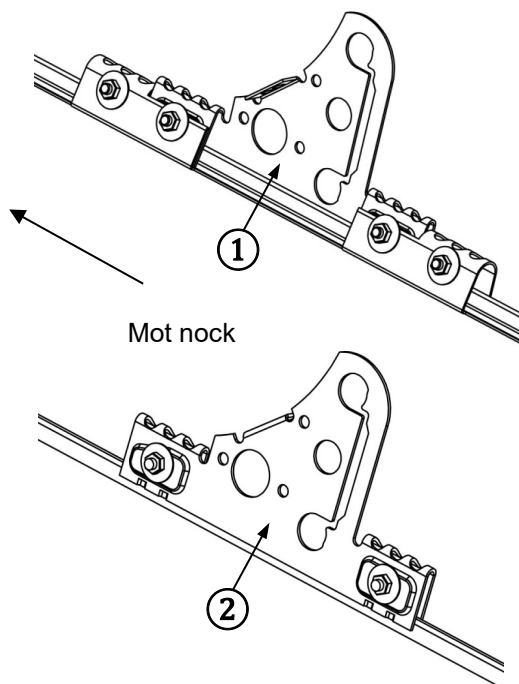




# GÅNGBRYGGA

## PÅ KLICKTAK OCH FALSADE PLÅTTAK

M-233 2105 SE

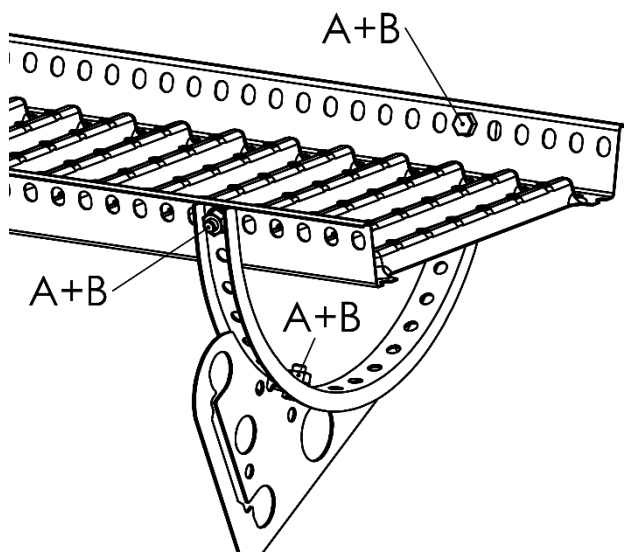


### Gångbrygga

Gångbryggans ytterändar får inte sticka ut mer än 200 mm från konsolen.

Konsolens överdel (bågen) anpassas till taklutningen och monteras på konsolen med skruv (A) och fläsmutter (B).

Gångbryggan monteras i konsolens överdel med skruv (2xA) och fläsmutter (2xB).



Minst 3 st konsoler (falsfästen) monteras per sammanhängande längd.

Montera falsfästet över stånfalsen, kontrollera att falsfästets klackar klämmer under falskanten.

Åtdragningsmoment 40 Nm.

På dubbelfals ska falsfästen monteras utan adaptrar till klicktak.

### Montering på Klicktak

Montera konsoler med adaptrar enligt ①.

Stålplåt min 0,6 mm: Konsolavstånd max 1200 mm.

### Montering på Dubbfalsade plåttak

Montera konsoler utan adaptrar enligt ②.

Stålplåt min 0,6 mm: Konsolavstånd max 1200 mm.

OBS! På övriga plåtkvaliteter monteras de yttre 3 konsolerna i vardera änden av sammanhängande längd med C-avstånd max 600 mm:

Kopparplåt min 0,6 mm.

Zinkplåt min 0,7 mm.

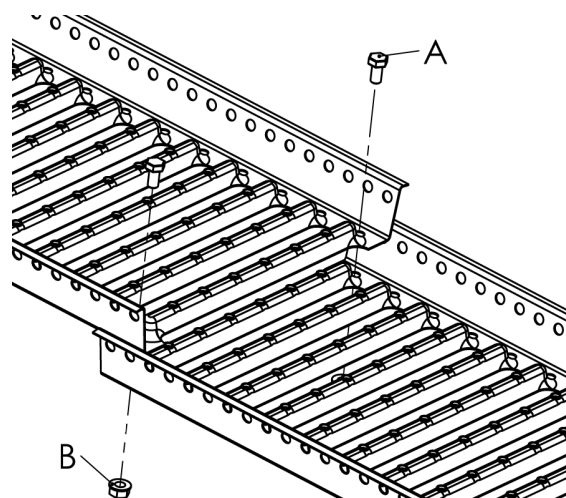
Aluminiumplåt min 0,7 mm.

Svetsad rostfri plåt min 0,4 mm.

### Skarvning av gångbrygga

Gångbryggan läggs omlott och skruvas ihop med skruv (2xA), fläsmutter (2xB).

Skruvarna skall monteras i gångbryggans bottenprofil.



A= Skruv FZV M10 x 20, B= Fläsmutter FZV M10