



SNÖRASSKYDD PÅ PROFILERADE PLÅTTAK

Montage på tak av stålplåt min 0,5 mm

Fäst EPDM-tätningen under konsolen.

Max avstånd mellan konsoler 1200 mm.

Placera konsolen på profiltoppen och skruva fast med byggskruv (10xE).

Skruva med lågt moment för optimal gängbildning i plåten.

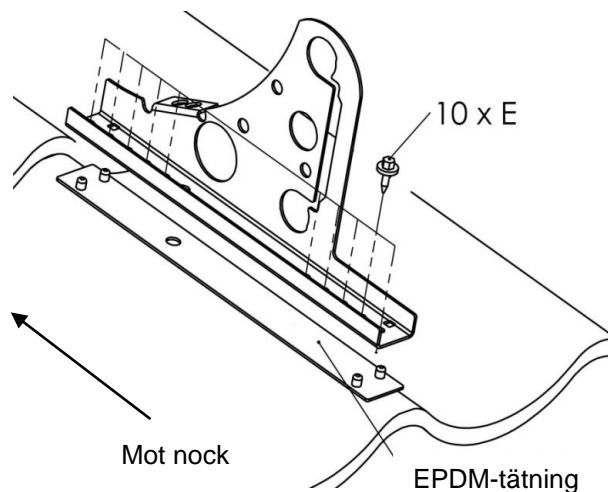
Montage på tak av stålplåt 0,4 mm eller aluminium min 0,4 mm

OBS! Konsolen måste monteras över skarv där plåten ligger dubbelt.

Max avstånd mellan konsoler 1000 mm.

Hålen skall förborras med borrh 3,5 mm.

Kontrollera att skruvarna drar i båda plåtarna.



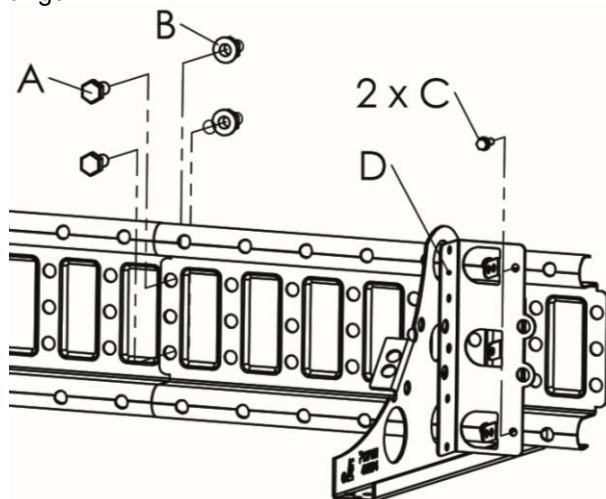
Snörasskydd profildurk

Skjut profildurken igenom konsolerna.

Max utstick från yttersta konsol 200 mm.

Skarvning skall göras med skruv (2xA), och flänsmutter (2xB).

Låssats (D) monteras med skruv (2xC) utanför de yttersta konsolerna i varje sammanhängande längd.



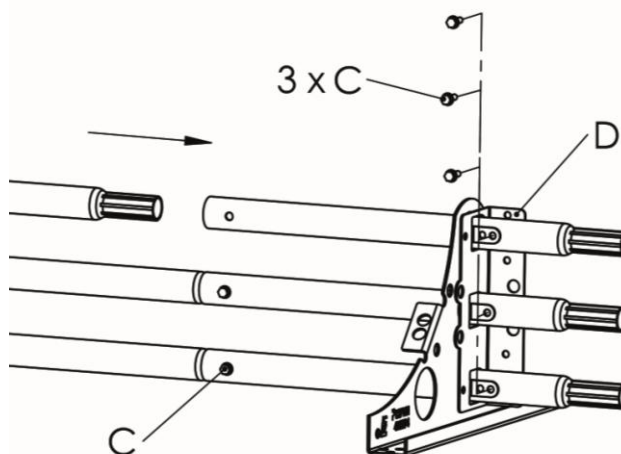
Snörasskydd 3 rör

Skjut räckesrören igenom konsolerna.

Max utstick från yttersta konsol 200 mm.

Skarvning av räckesrör skall göras med instick och självborrande skruv (C).

Låssats (D) monteras med skruv (3xC) utanför de yttersta konsolerna i varje sammanhängande längd.



Snörasskyddet är dimensionerat för en belastning av 500 kg per meter.

Vid risk för överbelastning skall snön avlägsnas från taket. CW Lundberg tar inte ansvar för skador på tak eller snörasskydd på grund av dålig eller utebliven skottning.

Vid kapning av produkter skall kapytorna målas med rostskyddsfärg.

A= Skruv FZV M10 x 20, B= Flänsmutter FZV M10, C= Självborrande rostfri skruv 20 x 5,5 mm, D= Låssats, E= Rostfri byggskruv med bricka 19 x 6,3 mm