

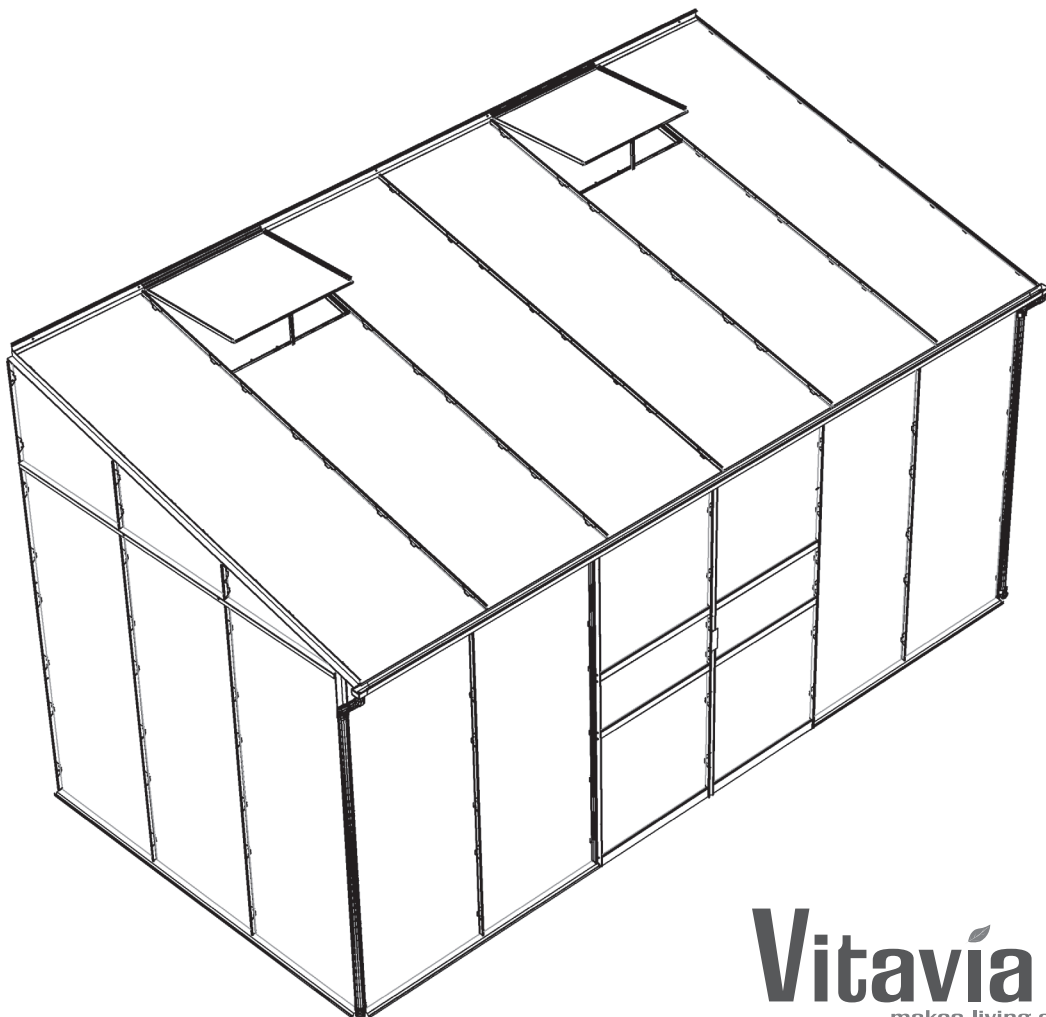
(EN) **Assembly instructions**

(DE) **Montageanleitung**

(DA) **Montagevejledning**

(NL) **Montage Instructies**

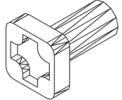
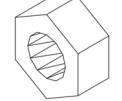
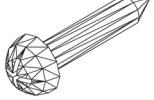
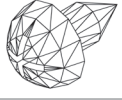
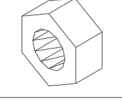


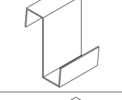
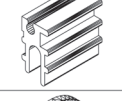
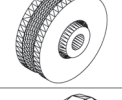



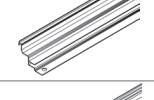
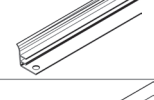
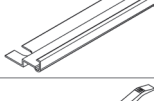

(SV) **Monteringsanvisning**

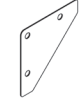
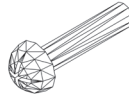
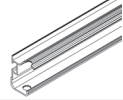

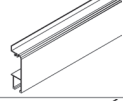
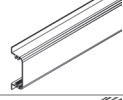
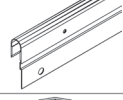
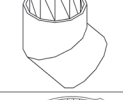
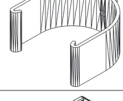
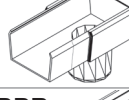

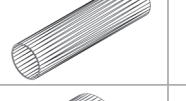
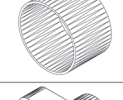
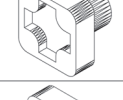
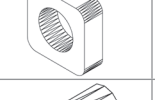
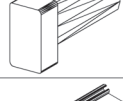



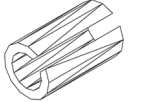
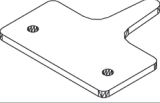
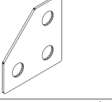
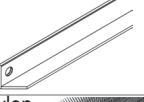


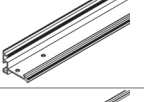
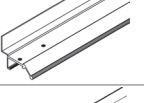
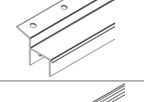
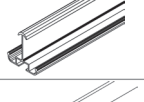


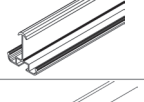
**Vitavía**  
- makes living grow

---

**VM0028-I**  
**5200, 6500, 7800**

Item No.	Part	Sect. Ref.	Size mm	Quantity per		
				5200	6500	7800
1001		1-6	M6 x 12	128x	141x	150x
1002		1-6	M6	129x	142x	151x
1003		5	3.5 x 16	32x	32x	32x
1006		6 8	3.5 x 6	10x	16x	16x
1007		5	M4	4x	4x	4x
1009		5	Ø8/4	4x	4x	4x
1011		7	70	230x	260x	300x
1012		7A	11	35x	40x	44x
1014		5	20	4x	4x	4x
1015		5	Ø22	4x	4x	4x
1019		6	15	1x	2x	2x
1020	<b>PVC</b> 	7	60000 68000 76000	1x - -	- 1x -	- - 1x
1063		6	635	1x	2x	2x
1064		6	602	1x	2x	2x
1065		6	520	2x	4x	4x
1066		6	602	1x	2x	2x
1067		6	295	1x	2x	2x

Item No.	Part	Sect. Ref.	Size mm	Quantity per		
				5200	6500	7800
1092		1 2	120	8x	8x	8x
1304		5	M4 x 18	4x	4x	4x
1347		5	1257	2x	2x	2x
1359		5	621	2x	2x	2x
1360		5	621	2x	2x	2x
1361		5	621	4x	4x	4x
1362		5	613	2x	2x	2x
1402		8	36	6x	6x	6x
1403		8	20	4x	4x	4x
1408		8	75	2x	2x	2x
1413	<b>PPR</b> 	8	1470	2x	2x	2x
1416		8	126	2x	2x	2x
1417		8	20	2x	2x	2x
1500		5	M6 x 5	4x	4x	4x
1515		5	M6	4x	4x	4x
2001		5BR	M6 x 12	1x	1x	1x
2005		5BL	100	1x	1x	1x

Item No.	Part	Sect. Ref.	Size mm	Quantity per		
				5200	6500	7800
2006		5BL	10	2x	2x	2x
2016		6	40	2x	4x	4x
2046		1	2484	1x	-	-
2092		1 2	37	4x	4x	4x
2096		2	619	2x	2x	2x
2097		1 2	619	2x	2x	2x
3021	Nylon 	5	1800	4x	4x	4x
3094		1	1241	1x	1x	1x
3097		1	1241	1x	1x	1x
4059		5	1630	4x	4x	4x
4098		5BL	1630	1x	1x	1x
4099		5BR	1630	1x	1x	1x
4222		1	3106	-	1x	-
4223			3728	-	-	1x
4227 4228 4229		1	2484 3106 3728	1x - -	- 1x -	- - 1x
4232		1 2	1670	7x	8x	9x
4233		1 2	1716.5	4x	4x	4x
4236		1	1670	2x	2x	2x

Item No.	Part	Sect. Ref.	Size mm	Quantity per		
				5200	6500	7800
4237		2	2035	1x	1x	1x
4238		2	2035	1x	1x	1x
4241		2	314	1x	1x	1x
4242		2	314	1x	1x	1x
4243		2	159	1x	1x	1x
4244		2	159	1x	1x	1x
4248		2	2139.5	1x	1x	1x
4249		2	2139.5	1x	1x	1x
4251 4252 4253		2	2484 3106 3728	1x - -	- 1x -	- - 1x
4255		3	2013.5	3x	4x	5x
4261		2	1859.5	1x	1x	1x
4262		2	1859.5	1x	1x	1x
4264 4265 4266		3	2484 3106 3728	1x - -	- 1x -	- - 1x
4270		3	1936	3x	4x	5x
4296		1	638	-	1x	1x
5546		2	1862	2x	2x	2x
* 6600 (Included with Glazing)	PC 	7A	2013	8x	10x	12x

# Safety Warning

- PLEASE READ THESE INSTRUCTIONS CAREFULLY AND COMPLETELY BEFORE ASSEMBLING YOUR GREENHOUSE.**
- Sharp edges and corners can cause injury. Always wear protective glasses, gloves, shoes and headgear when handling the aluminium profiles, glass and polycarbonate sheets. Broken glass is a safety hazard – always clear up immediately and dispose of with care.
- The product you have purchased is intended only for growing plants and should only be used for this purpose. When used for other purposes we will take no responsibility.
- It is recommended that this greenhouse is assembled by two people.
- Should you encounter difficulties constructing this house, or in fitting the glass or polycarbonate sheets, please contact your retailer – **do not use force!**
- The greenhouse must always be anchored.

## Assembly Instructions

### SITE SELECTION

Always try to select a sunny location, sheltered from the wind as much as possible.

### IMPORTANT

Before assembling your new greenhouse, please check that all parts in the provided list are included. Please take each bundle out of the packaging in order to identify the parts better.

It is important that the opened bundles do not get mixed with one another.

If something is missing please contact your retailer.

**Important!** The UV-resistant side of the polycarbonate panes is indicated by the plastic film and printing at the edge. This side must face outside. Remove the film.

**Nuts (1002) - Max. tightening torque 3Nm.**

### NECESSARY TOOLS

Screw drivers (Normal and Crosshead PH2), 10 mm socket spanner or wrench, 10 mm combination spanner, knife, measuring stick, spirit level, Accu-drill with adjustable torque.

### MAINTENANCE

The greenhouse should be thoroughly washed with a gentle detergent occasionally. Please check that the detergent used does not react aggressively with aluminium or the glass fixing clips.

Ensure that the upper and lower door tracks are cleaned regularly to avoid a build up of debris.

### 0. BASE

**Important!** The base must be exactly square and level. A zinc-coated steel base is available as an accessory for all greenhouse models.

**(Attention!** Only when the greenhouse has to be located in a very windy and unprotected location: Drill through both the profile at the

base of the greenhouse and the steel base, and connect them with nuts and bolts.)

If you would rather construct your own stone or concrete foundation, please follow the dimensions specified in diagram 0. Treated wooden beams at least 18 mm high and not more than 32 mm wide should be positioned between the stone/concrete foundation and the aluminium frame, and connected to the foundation with 50 mm long bolts (not provided).

Foundations must extend down below the frost level.

**Diagrams in a single frame show the view from inside the greenhouse. Those enclosed in a double frame show the view from outside the greenhouse.**

### 1. FRONT

Lay all of the parts on the floor and connect them loosely.

Loosely connect the corner plates (1092) on the upper corners (1.5).

**Note:** Several door assemblies are possible.

A double door can be positioned in any 2 fields, with the exception of the corner fields, in the front of the greenhouse. (See section 5B)

Two single doors can be assembled in different combinations on the side or front of the greenhouse. (see section 5A). Two single doors on both sides is indicated by „SDS“.

Please decide at this point how and where you wish the doors to be assembled and follow the appropriate diagram.

**Note:** The fields on both sides of a door opening require a middle brace. (1.6 - 1.9)

### 2. SIDE ASSEMBLY

Assemble wall bars (4248 / 4249) with sill bars (5546) (2.1) and horizontal bars (4261 / 4262) (2.2) (2.3). Loosely connect glazing bars

(4232) between the sill bars and horizontal bars (1.2) (2.5).

Loosely connect both side assemblies to the front assembly including diagonal braces (4233) (2.4) (2.6) (2.7) and if required, middle braces (2096) and (2097).

Loosely connect roof corner bars (4237 / 4238) between the wall bars (4248 / 4249) and the eave bar (4227 / 4228 / 4229) using corner plates (1092) (2.8) (2.12).

Loosely connect the ridge bar (4251 / 4252 / 4253) between the roof corner bars using plates (1092) (2.8) (2.9).

Loosely connect glazing bars (4241 / 4242) and (4243 / 4244) between horizontal bars (4261 / 4262) and roof corner bars (4237 / 4238) (2.10) (2.11).

### 3. ROOF ASSEMBLY

Position the roof glazing bar(s) (4255) on the ridge bar (3.4) and over the eave bar (3.5).

**Note :** It is necessary to include two extra bolts in the bolt channel in glazing bars (4255) at this point, to later connect the roof vent and strengtheners (3.4) (3.5).

Loosely connect roof strengtheners (4270) underneath glazing bars (4255) (3.6) (3.8). Insert the extra bolts in (4255) through the prepared holes (3.7). **Note:** Ensure roof bars (4255) sit against the lip on the ridge bar.

Loosely connect the gutter bar (4264 / 4265 / 4266) to roof glazing bars (4255) (3.9) and both roof corner bars (4237 / 4238) (3.10) (3.11).

### 4. ASSEMBLY ON WALL

Now position your greenhouse on the prepared base/foundation and connect loosely. Adjust the greenhouse until it is completely square and tighten all bolts.

**Please do not over tighten. (max. 3Nm)**

Ensure that the sides are perfectly vertical.

Note the pre-drilled holes in the vertical wall bars (4248 / 4249) and the ridge bar (4251 / 4252 / 4253) and mark them on the wall.

Remove the frame from the base.

Drill holes in the wall as marked and place wall plugs in the wall. (The drill and wall plugs are not included).

Replace the frame on the base and connect it to the wall using screws (not provided) (4.1) & (4.2).

Finally connect the frame to the base.

### 5A. SINGLE DOORS

**Attention: Do not stand the assembled door on the door gliders (1014) to avoid damaging them.**

Push the door gliders (1014) onto both ends of door bar (1360) (5.1).

Assemble the door as shown in diagram 5A.

Bolt door bar (1362) to upper bar (1359) (5A.3) and slide door seals (3021) into the both side bars (4059) (5.5). Slide bolts (1500) into the bottom of the bolt channel holding brush seals (3021) and fix it in place using nut (1515) (5.6). Cut the door seals (3021) to length.

Connect door rollers (1015) to the door bar (1362) using bolt (1304), washer (1009) and nut (1007) (5.4).

Connect door runner bar (1347) onto horizontal bar (4261 / 4262) (5A.7), or if a single door should be in the front of the house onto eave bar (4227 / 4228 / 4229) (5B.7).

Now slide the door rollers into the door runner bar (1347) (5A.8) / (5B.8). Please ensure that the door gliders are also running on the bottom track (5.9). Once the door is correctly in place, connect nuts and bolts into both ends of door runner bar (1347), as door stoppers. (5A.8) / (5B.8).

Adjust the door so that it moves freely.

### 5BL and 5BR. DOUBLE DOORS

**Attention: Do not stand the assembled doors on the door gliders (1014) to avoid damaging them.**

Push the door gliders (1014) onto both ends of door bar (1360) (5.1).

Assemble the doors as shown in diagram 5B.

Bolt door bar (1362) to upper bar (1359) (5B.3) and slide door seals (3021) into door bars (4059) (5.5). Slide bolts (1500) into the bottom of the bolt channel holding brush seals (3021) and fix it in place using nut (1515) (5.6). Cut the door seals (3021) to length. Please ensure that for the inside side bar the part (4098) is used on the left in (5BL) and (4099) on the right in (5BR).

Connect door rollers (1015) to the door bar (1362) using bolt (1304), washer (1009) and nut (1007) (5.4).

Connect door runner bar (1347) onto eave bar (4227 / 4228 / 4229) (5B.7). Connect bolt (2001) at the join between both (1347) as shown.

Now slide the door rollers into the door runner bar (1347) (5B.8). Please ensure that the door gliders are also running on the bottom track (5.9). Once the doors are correctly in place, connect nuts and bolts into the ends of both door runner bars (1347), as door stoppers.

Adjust the doors so that they move freely.

### 6. ROOF VENT

Connect the side bars (1065) and the top bar (1064) depending on the glass thickness. Up to 4 mm, see (6.1). For 4 mm and over, see (6.2).

Place the bolts to connect the bottom bar (1066) in the prepared holes, and then slide the glass into the tracks in side bars (1065) (6.3).

Now connect bottom bar (1066), and ensure that the window is totally square before tightening all bolts.

Bolt the window opener (1067) to the bottom bar (1066) using screws (1006) (6.8).

Place the plastic cap (1019) over the end of the window opener (6.6) and connect both window fixers (2016) onto the window sill (1063) using screws (1006) (6.8).

Position the window in the ridge bar from one end (6.4) and (6.5) and slide it to the required position (6.6).

Connect the window sill (1063), with the extra bolts (1001) in the glazing bars (4255), between glazing bars (4255) and strengtheners (4270) (6.6) (6.7).

### 7A. & 7B. GLAZING – POLYCARBONATE

Please note the already mentioned safety precautions.

Press the glazing seals (1020) onto the aluminium profiles (7A.4) (7B.1) and cut to length.

**Important!** The UV-resistant side is indicated by the plastic film and printing at the edge. This side must face outside. Remove the film.

**Note!** Completely remove the film only after the pane has been positioned in the greenhouse. (The panes are cut marginally shorter to allow for expansion in warm conditions).

In order to give the Polycarbonate panes extra stability, it is recommended to connect them to the bottom aluminium profile, in the middle of each pane, with a screw and washer (7A.3) (7B.3). To achieve this it is necessary to drill a 2mm hole through the pane and the aluminium profile. The drill is not included.

(\*): The screws and washers are included with the polycarbonate panes.

### 7A. GLAZING – CLEAR GLASS

On the roof fix the polycarbonate glazing panes in place using the wind fixing strips (6600) (7A.2) and note the quantity required on each pane.

On the side begin by positioning the glass at the bottom and fix in place using the glazing spring clips (1011) (7A.5). The following pane should be placed over the pane directly under it and held in place with the glass retaining clips (1012) between the panes (7A.6).

### 7B. GLAZING – POLYCARBONATE

Fix the polycarbonate glazing panes in place using the glazing spring clips (1011) (7B.2) and note the quantity required on each pane.

### 8. DOWN PIPES

Connect the down pipe parts on both sides of the house as shown, (8.1) to (8.6). Ensure the connection (1417) is included between (1408) and (1402)(8.2).

### FINISHING

If desired, it is possible to seal the greenhouse at the edges using neutral silicone. Silicone is not included.

Place the warning label inside the house.

A full range of accessories is available to help you make the most of this product. Please contact your local stockist for details.

### SAFETY NOTICE

In the event of high winds, close all doors and vents.

In the event of heavy snowfall, clear the roof of the building or take suitable measures to support the roof. Heat the building in winter.

### COMMENTS

For the complete protection of your new greenhouse, we advise you to include it in your house insurance. Please take note of possible building rules relating to the positioning of greenhouses.

Please stick the included greenhouse model label onto the door bar (1362) after successfully assembling this product. This information is important in the event that replacement parts are later required.

Please keep these Assembly Instructions in a safe place, for future reference!

Our policy is one of continuous improvement and we reserve the right to change the specifications without prior notice.

# Sicherheitsvorkehrungen

1. BITTE LESEN SIE DIESE MONTAGEANLEITUNG VOR BEGINN DES AUFBAUS SORGFÄLTIG UND KOMPLETT DURCH!

2. Scharfe Kanten können zu Verletzungen führen. Bei der Handhabung von Aluminiumprofilen, Glas und Hohlkammerplatten sollten Sie immer eine Schutzbrille, Handschuhe, Schuhe und Kopfschutz tragen. Zerbrochenes Glas ist eine Gefahrenquelle – bitte entfernen Sie Glassplitter immer sofort und mit Vorsicht.

3. Das von Ihnen erworbene Produkt ist ausschließlich für die Aufzucht von Pflanzen konstruiert und sollte auch ausschließlich dafür genutzt werden. Bei anderweitiger Nutzung ist jegliche Haftung ausgeschlossen.

4. Für die Montage dieses Produktes sind zwei Personen erforderlich.

5. Sollten Sie beim Montieren des Hauses oder beim Einsetzen der Verglasung Schwierigkeiten haben, dann setzen Sie sich bitte mit Ihrem Händler in Verbindung – **Wenden Sie keine Gewalt an!**

6. Das Gewächshaus muss immer verankert werden.

## Aufbaubeschreibung

### STANDORTWAHL

Suchen Sie den sonnigsten, aber gleichzeitig auch einen windgeschützten Platz aus.

### WICHTIG

Bevor Sie mit der Montage Ihres Gewächshauses beginnen, überprüfen Sie, ob alle in der Liste aufgeführten Teile vorhanden sind. Nehmen Sie die einzelnen Bündel aus der Verpackung, um sie besser identifizieren zu können. Es ist wichtig, dass die geöffneten Bündel nicht durcheinander geraten. Fehlt etwas, dann setzen Sie sich bitte mit Ihrem Lieferanten in Verbindung.

**Schrauben (1002) - max. Anzugsdrehmoment 3 Nm.**

**Achtung** – Die UV-beständige Seite der Hohlkammerplatten ist durch eine Plastikfolie oder einen gedruckten Hinweis an den Kanten gekennzeichnet. **Diese Seite muss nach außen zeigen!**

### BENÖTIGTE WERKZEUGE

Schraubendreher (Schlitz und Kreuzschlitz PH2), Schraubenschlüssel 10 mm, Ring-Gabelschlüssel, Messer, Zollstock, Wasserwaage, Akku-Schrauber mit einstellbarem Drehmoment.

### WARTUNG

Das Gewächshaus sollte hin und wieder gründlich mit einer milden Waschlauge abgewaschen werden. Das Glas kann mit einem Reinigungsmittel gesäubert werden, das weder den Aluminiumrahmen noch die Glasfederklammern angreift. Reinigen Sie die oberen und unteren Türlaufschienen regelmäßig.

### 0. FUNDAMENT

**Wichtig!** Das Fundament muss absolut rechtwinklig und eben sein.

Ein verzinktes Stahlfundament ist für alle Gewächshaus-Modelle als Zubehör erhältlich.

**(Achtung!** Nur wenn das Gewächshaus an einer sehr ungeschützten und windigen Stelle aufgebaut werden muss: Durchbohren Sie die Grundprofile und das Stahlfundament und verschrauben Sie beide mit Schrauben und Muttern miteinander)

Wollen Sie jedoch selbst ein Fundament aus Stein oder Beton fertigen, dann richten Sie sich bitte nach den Maßangaben im Abschnitt 0. Vorbehandelte witterungsgeschützte Holzleisten von mindestens 18mm Dicke und höchstens 32mm Breite werden zwischen Stein-Betonfundament und Aluminiumrahmen gesetzt, entsprechend der Zeichnung durchbohrt und mit 50mm langen Schrauben (nicht mitgeliefert) im Fundament verschraubt.

Das Fundament muss frostfrei gegründet werden.

**Alle Zeichnungen sind von der Innenseite des Hauses gesehen abgebildet mit Ausnahme der Abbildungen, die in einem Doppelpfeilrahmen dargestellt sind. Diese beschreiben die Außenansicht.**

### 1. VORDERSEITE

Legen Sie alle Teile auf dem Boden aus und verschrauben Sie sie lose.

Verschrauben Sie die Knotenbleche (1092) lose mit den oberen Ecken (1.5).

**Achtung:** Die Türen können auf verschiedenen Seiten eingebaut werden.

Eine Doppeltür kann in jedes Doppelfeld der Vorderseite des Gewächshauses (siehe Schritt 5B) eingebaut werden mit Ausnahme der Randfelder.

Zwei einzelne Türen können in verschiedenen Kombinationen an der Seite oder Front des Gewächshauses montiert werden (siehe Schritt 5A). Die Montage zweier Einzeltüren an beiden Seiten ist angegeben mit „SDS“.

Bitte entscheiden Sie zu diesem Zeitpunkt, wie und wo Sie die Türen einbauen wollen und halten Sie sich an die entsprechende Grafik.

**Achtung:** Die Felder auf beiden Seiten einer Türöffnung benötigen ein Horizontalprofil (1.6 – 1.9).

### 2. SEITENWÄNDE

Verschrauben Sie die Wandprofile (4248/4249) mit den Bodenprofilen (5546) (2.1) und Querstreben (4261/4262) (2.2)(2.3). Die Zwischenprofile (4232) lose mit den Bodenprofilen (1.2-Aufbauschritt 1) und Querstreben (2.5.) verschrauben.

Die montierten Seitenelemente zusammen mit den Diagonalstreben (4233) (2.4) (2.6) (2.7) lose an der Vorderseite montieren und, falls

benötigt, die Streben (2096) und (2097).

Die Giebeleckprofile (4237/4238) lose zwischen den Wandprofilen und dem Traufenprofil (4227/4228/4229) mit den Knotenblechen (1092) (2.8) (2.9) verschrauben.

Das Firstprofil (4250/4251/4252) zwischen den Wandprofilen mit den Knotenblechen (1092) lose verschrauben.

Die Zwischenprofile (4241/4242) und (4243/4244) lose zwischen den Querstreben (4261/4262) und Giebeleckprofilen (4237/4238) (2.10)(2.11) montieren.

### 3. DACH

Die Dachzwischenprofile (4255) auf dem Firstprofil (3.4) und über dem Traufenprofil (3.5) montieren.

**Achtung:** Es ist erforderlich, dass an dieser Stelle zwei zusätzliche Schrauben in den Schraubenkanal der Verglasungsleisten eingeführt werden, die dann später die Dachfensterschwelle und die Verstärker befestigen (3.4) (3.5).

Die Dachverstärker (4270) lose unterhalb der Dachzwischenprofile (4255) befestigen (3.6) (3.8). Die zusätzlichen Schrauben in den Dachzwischenprofilen (4255) in die vorgebohrten Löcher der Dachverstärker (4270) einführen (3.7). **Achtung:** Stellen Sie sicher, dass die Dachzwischenprofile (4255) bündig am Firstprofil montiert sind. Das Traufenprofil (4264/4265/4266) lose mit den Giebeleckprofilen (4237/4238) verschrauben (3.10) (3.11).

### 4. BEFESTIGUNG AN DER WAND

Stellen Sie Ihr Gewächshaus nun auf das vorbereitete Fundament/Rahmen und verschrauben Sie es lose mit dem Fundament. Justieren Sie das Gewächshaus, bis es komplett gerade ist und ziehen Sie alle Schrauben fest an.

**Bitte überdrehen Sie die Schrauben nicht! (max. 3Nm)**

Stellen Sie sicher, dass alle Seiten absolut rechtwinklig sind. Beachten Sie die Bohrungen in den Wandprofilen (4248/4249) und im Firstprofil (4251/4252/4253) und markieren Sie diese an der Wand.

Nehmen Sie das Gestell vom Rahmen herunter.

Bohren Sie Löcher in die markierten Stellen in

der Wand und bringen Sie Wanddübel an der Wand an. (Der Bohrer und die Wanddübel sind nicht im Lieferumfang enthalten).

Setzen Sie das Gestell wieder auf das Fundament und verschrauben Sie es mit den Schrauben (nicht im Lieferumfang enthalten) an der Wand (3.1) & (3.2).

Zum Schluss verschrauben Sie das Gestell mit dem Fundament.

## 5A. EINZELTÜREN

**Achtung: Niemals die montierte Tür auf die Türgleiter (1014) stellen, damit sie nicht beschädigt werden!**

Die Türgleiter (1014) an den Enden in das Türprofil (1360) hineindrücken (5.1).

Die Türelemente, wie in Abbildung 5 gezeigt, zusammenschrauben.

Verschrauben Sie das Türprofil (1362) mit dem oberen Türprofil (1359) (5A.3) und ziehen Sie die Türdichtungen (3021) in die senkrechten äußeren Streben der Tür ein (4059)(5.5). Führen Sie die Schrauben (1500) in den unteren Schraubenkanal, der die Bürstendichtungen (3021) hält, ein und verschrauben sie an dieser Stelle mit den Muttern (1515) (5.6). Schneiden Sie die Türdichtungen (3021) auf Länge.

Die Türrollen (1015), wie in (5.4) gezeigt, mittels der Schrauben (1304), Unterlegscheiben (1009) und Muttern (1007) mit dem Türoberteil (1362) verschrauben.

Die Türführung (1347) mit der Querstrebe (4261/4262) verschrauben (5A.7) oder, falls eine einzelne Tür an der Vorderseite des Hauses eingebaut werden soll, mit dem Traufenprofil (4227/4228/4229) verschrauben (5B.7).

Die Türrollen können jetzt in das Türführungsprofil (1347) von der Seite eingeschoben werden (5A.8)/(5B.8). Bitte darauf achten, dass die Türgleiter auf dem senkrechten Steg des Bodenprofils laufen (5.9). Nachdem Sie die Tür richtig eingesetzt haben, setzen Sie Schrauben und Muttern als Türstopper an beide Enden der Türschiene (1347) (5A.8)/(5B.8).

Die Tür so einstellen, dass sie reibungslos läuft.

## 5BL und 5BR. DOPPELTÜR

**Achtung: Niemals die montierte Tür auf die Türgleiter (1014) stellen, damit sie nicht beschädigt werden!**

Die Türgleiter (1014) an den Enden in das Türprofil (1360) hineindrücken (5.1).

Die Türelemente, wie in der Zeichnung 5 gezeigt, zusammenschrauben.

Verschrauben Sie das Türprofil (1362) mit dem oberen Türprofil (1359) (5B.3) und ziehen Sie die Türdichtungen (3021) in die senkrechten äußeren Streben der Tür ein (4059)(5.5). Führen Sie die Schrauben (1500) in den unteren Schraubenkanal, der die Bürstendichtungen (3021) hält, ein und verschrauben sie an dieser Stelle mit den Muttern (1515) (5.6). Schneiden Sie die Türdichtungen (3021) auf Länge. Achten Sie darauf, dass für das innenliegende Seitenprofil das Teil (4098) linksseitig montiert wird (5BL) und das Teil (4099) rechtsseitig (5BR).

Die Türrollen (1015), wie in (5.4) gezeigt, mit-

tels der Schrauben (1304), Unterlegscheiben (1009) und Muttern (1007) mit dem Türoberteil (1362) verschrauben.

Die Türführung (1347) mit dem Traufenprofil (4227/4228/4229) verschrauben (5B.7)

Die Schraube (2001) an der Verbindung zwischen beiden (1347) befestigen, wie gezeigt.

Die Türrollen können jetzt in das Türführungsprofil (1347) von der Seite eingeschoben werden (5B.8). Bitte darauf achten, dass die Türgleiter auf dem senkrechten Steg des Bodenprofils laufen (5.9). Nachdem Sie die Tür richtig eingesetzt haben, setzen Sie Schrauben und Muttern als Türstopper an beide Enden der Türschiene (1347).

Die Tür so einstellen, dass sie reibungslos läuft.

## 6. DACHFENSTER

Die Seitenrahmen (1065) mit dem Dachfensteroberteil (1064) verschrauben. Bei einer Verglasung dünner als 4 mm wie (6.1), sonst wie (6.2).

Schrauben in die Bohrungen der Seitenrahmen (1066) hineinstecken. Das Glas in die Seitenrahmen (1065) hineinschieben (6.3). Jetzt das untere Fensterprofil (1066) mit den Seitenrahmen verschrauben. Achtung: Das Fenster muss rechtwinklig sein.

Den Dachfensteraufsteller (1067) mit dem unteren Fensterprofil (1066) verschrauben. Hierbei werden die Schrauben (1006) verwendet (6.8).

Die vorhandene Gummikappe (1019) über das untere Ende des Dachfensteraufstellers streifen (6.6). Die beiden Einrastzapfen (2016) auf der Dachfensterschwelle (1063) mit den Schrauben (1006) festschrauben (6.8).

Das Dachfenster in den First vom Firstende aus einführen und das Fenster in die vorgesehene Stellung bringen (6.4/6.5/6.6).

Die Dachfensterschwelle (1063) entsprechend (6.6) (6.7) mit den vorhandenen Leerschrauben (1001) zwischen den Dachzwischenprofilen (4255) und Verstärkern (4270) festschrauben

## 7A. & 7B. VERGLASUNG - HOHLKAMMERPLATTEN

**Bitte beachten Sie die oben erwähnten Sicherheitsvorkehrungen!**

Drücken Sie die Glasdichtung (1020) auf die Alu-Profilen (7A.4) (7B.1) und schneiden Sie sie entsprechend auf Länge.

**WICHTIG!** Die UV-beständige Seite der Hohlkammerplatten ist durch eine Plastikfolie oder einen gedruckten Hinweis an den Kanten gekennzeichnet. Diese Seite muss nach außen zeigen!

Achtung! Entfernen Sie die Folie erst komplett, nachdem die Scheibe in das Gewächshaus eingesetzt wurde. (Die Scheiben sind geringfügig kürzer geschnitten, damit sie sich bei warmer Witterung ausdehnen können).

Um den Hohlkammerplatten zusätzliche Stabilität zu verleihen, wird empfohlen, sie jeweils unten in der Mitte einer jeden Platte mit einer Schraube und einer Unterlegscheibe mit dem unteren Aluminiumprofil zu verschrauben (7A.3) (7B.3) Um das zu erreichen, muss ein 2 mm starkes Loch durch die Scheibe und das

Aluminiumprofil gebohrt werden. Der Bohrer gehört nicht zum Lieferumfang.

(\*): Die Schrauben und Unterlegscheiben liegen den Hohlkammerplatten bei.

## 7A. VERGLASUNG BLANKGLAS

Befestigen Sie die Hohlkammerplatten des Daches mit Hilfe der Windsicherung (6600) (7A.2). Achten Sie darauf, dass die Dachplatten mittig liegen und parallel zu den Profilen verlaufen.

Beginnen Sie mit der Verglasung der Seite von unten und benutzen Sie hierzu die Glasfederklammern (1011) (7A.5). Verwenden Sie die angegebene Stückzahl pro Scheibe.

Die folgende Scheibe sollte über die direkt darunter liegende Scheibe platziert werden mit den Glashalteklammern (1012) zwischen den Scheiben (7A.6).

## 7B. VERGLASUNG - HOHLKAMMERPLATTEN

Befestigen Sie die Hohlkammerplatten mit Hilfe der Glasfederklammern (1011) (7B.2) und verwenden Sie die angegebene Stückzahl pro Scheibe.

## 8. REGENABLAUFROHRE

Die Elemente der Regenablaufrohre wie in (8.1)-(8.6) gezeigt an beiden Seiten des Hauses anbringen. Achten Sie darauf, dass das Verbindungsteil (1417) zwischen (1408) und (1402) eingesetzt wird (8.2).

## DIE LETZTEN HANDGRIFFE

Wenn Sie es wünschen, können Sie das Gewächshaus an den vorhandenen Fugen mit neutralem Silikon abdichten. Das Silikon wird nicht mitgeliefert.

Den beiliegenden Warnungsaufkleber von innen aufkleben.

Ihr Lieferant hält ein reichhaltiges Sortiment an Gewächshaus-Zubehör für Sie bereit. Sprechen Sie ihn an.

## SICHERHEITSHINWEIS

Bei starkem Wind sollten alle Öffnungen und die Tür geschlossen werden.

Dächer von Gewächshäusern sind so rechtzeitig von Schnee zu räumen, dass keine gefährliche Schneebelastung eintreten kann.

## ANMERKUNGEN

Zum vollen Schutz des Gewächshauses empfehlen wir, es mit in Ihre Hausversicherung einzuschließen. Beachten Sie eventuell vorhandene örtliche Bauvorschriften.

Den mitgelieferten Typaufkleber nach erfolgter Montage des Gewächshauses auf das Radgehäuse (1362) kleben.

Die Typbezeichnung benötigen Sie zur Angabe bei der Bestellung evtl. benötigter Ersatzteile. Bitte heben Sie die Montageanleitung auf!

Alle Maßangaben sind Annäherungswerte. Änderungen vorbehalten.

# Veiligheidsvoorschriften

## 1. LEEST U EERST DE GEHELE INSTRUCTIES DOOR ALVORENS TE BEGINNEN MET DE OPBOUW VAN DE KAS.

- Draag altijd handschoenen als u met glas, polycarbonaat platen of aluminium werkt, deze kunnen scherpe hoekjes en/of randen hebben die tot verwondingen kunnen leiden. Indien glas gebroken is dient u het veilig en meteen op te ruimen.
- Het product dat u heeft gekocht is alleen bestemd voor het kweken van planten. Wanneer deze voor andere doeleinden zal worden gebruikt dragen wij hier geen verantwoordelijkheid voor.
- Wij raden u aan de kas met twee personen in elkaar te zetten.
- Mocht u problemen hebben het glas of polycarbonaat platen in te passen, neem dan contact op met uw leverancier. **Gebruik geen geweld.**
- De kas moet altijd worden verankerd.

## Montage Instructies

### KIEZEN PLAATS

Probeer altijd een zonnige plaats te kiezen die zoveel mogelijk tegen wind beschermt is.

### BELANGRIJK

Controleer a.u.b. of u alle onderdelen op de meegeleverde lijst hebt voordat u begint aan het in elkaar zetten van uw nieuwe kas. Haal a.u.b. elk pakket uit de doos om de onderdelen beter te identificeren.

Het is belangrijk dat de open pakketten niet door elkaar gehaald worden.

Als er onderdelen ontbreken, neem dan a.u.b. contact op met uw leverancier.

**Belangrijk!** De UV-bestendige kant wordt aangegeven door de kunststoffolie en de bedrukking op de rand. **Deze kant moet naar buiten zitten.** Verwijder de folie.

**Moertjes (1002) - Max. aanhaalmoment 3Nm.**

### VEREISTE GEREEDSCHAPPEN

Schroevendraaiers (normale en kruiskop PH2), een 10 mm moer- of steeksleutel, een 10 mm combinatiesleutel, mes, maatstok, waterpas, accuboormachine met instelbaar moment.

### ONDERHOUD

Om uw kas schoon te houden dient deze af toe grondig gereinigd te worden met een zacht reinigingsmiddel. Zorg er a.u.b. voor dat het reinigingsmiddel niet het aluminium aantast of de beglazingsclips.

Om te voorkomen dat zich vuil ophoopt in de deurrails, zal men deze regelmatig moeten schoonmaken.

### 0. FUNDERING

**Belangrijk!** Let op dat de fundering haaks en waterpas staat. Een gegalvaniseerde fundering is voor ieder type kas verkrijgbaar bij uw leverancier.

(Attentie! Alleen als de kas op een erg wind- en onbeschermd plaats moet staan, moet u de kas en de fundering aan elkaar

maken: boor dan gaatjes door het profiel onderaan de kas en de stalen fundering, en maak deze aan elkaar vast met behulp van moertjes en boutjes.)

Als u liever uw eigen stenen of betonnen fundering wilt construeren, volg dan a.u.b. de afmetingen in diagram 0. Geïmpregneerde houten balken van minstens 18 mm hoog en niet meer dan 32 mm breed zullen tussen de stenen/betonnen fundering en het aluminium frame moeten worden geplaatst. Deze moeten dan aan de fundering vast worden gemaakt met 50 mm lange schroeven. (De 50 mm schroeven zijn niet inbegrepen).

De fundering moet tot beneden de vorstgrens zitten.

**Op de tekeningen met het enkelvoudige frame wordt de binnenkant van de kas getoond. Op de tekeningen met het dubbele frame wordt de kas van de buitenkant bekeken.**

### 1. VOORKANT

Leg alle onderdelen uit op de grond en schroef ze losjes aan elkaar.

Monteer de gootplaatjes (1092) op de bovenhoeken (1.5).

**N.B.:** De deur kan op verschillende manieren worden gemonteerd.

Er kan op alle dubbele velden, met uitzondering van de hoekvelden, aan de voorkant van de kas een dubbele deur worden geplaatst. (Zie paragraaf 5B)

Er kunnen in verschillende combinaties aan de zij- of voorkant van de kas twee losse deuren worden gemonteerd. (Zie paragraaf 5A). De aanduiding voor twee losse deuren aan beide kanten is „SDS“.

Beslis op dit punt a.u.b. hoe en waar u de deur gemonteerd wilt hebben en volg dan het toepasselijke diagram.

**N.B.:** Voor de velden aan weerszijden van een deuropening is een middenschoor nodig. (1.6 - 1.9)

### 2. ZIJKANTCONSTRUCTIE

Monteer de muurprofielen (4248 / 4249) met kalfjes (5546) (2.1) en horizontale profielen (4261 / 4262) (2.2) (2.3). Monteer de glasprofielen (4232) losjes tussen de kalfjes en de horizontale profielen (1.2) (2.5).

Monteer beide zijconstructies losjes aan de voorconstructie m.i.v. diagonale schoren (4233) (2.4) (2.6) (2.7) en zo nodig middenschoren (2096) en (2097).

Monteer de hoekprofielen van het dak (4237 / 4238) tussen de muurprofielen (4248 / 4249) en het zijkantprofiel (4227 / 4228 / 4229) m.b.v. hoekplaten (1092) (2.8) (2.12).

Monteer de nokbalk (4251 / 4252 / 4253) losjes tussen de hoekprofielen van het dak m.b.v. platen (1092) (2.8) (2.9).

Monteer de glasprofielen (4241 / 4242) en (4243 / 4244) losjes tussen de horizontale profielen (4261 / 4262) en de hoekprofielen van het dak (4237 / 4238) (2.10) (2.11).

### 3. DAKMONTAGE

Plaats het/de glasprofiel(en) van het dak (4255) op de nokbalk (3.4) en over het zijkantprofiel (3.5).

**N.B.:** Op dit punt moeten twee extra bouten in het boutkanaal in de glasprofielen (4255) worden aangebracht, om later het dakraam en de verstevigers (3.4) (3.5) te monteren.

Monteer de dakverstevigers (4270) losjes onder de glasprofielen (4255) (3.6) (3.8). Installeer de extra bouten in (4255) in de geprepareerde gaten (3.7). **N.B.:** Zorg ervoor dat de dakprofielen (4255) tegen de lip op de nokbalk liggen.

Verbind het gootprofiel (4264 / 4265 / 4266) losjes met de glasprofielen van het dak (4255) (3.9) en beide hoekprofielen van het dak (4237 / 4238) (3.10) (3.11).

### 4. MONTAGE OP MUUR

Plaats nu uw kas op de voorbereide fundering/fundatie en bevestig het geheel losjes. Kijk na of de kas volledig haaks en waterpas staat en draai alle moertjes stevig aan.

Belast deze niet met teveel kracht bij het aandraaien. (Max. 3Nm)



Zorg ervoor dat de zijanten perfect verticaal zijn. Neem nota van de vooraf geboorde gaten in de verticale muurprofielen (4248 / 4249) en de nokbalk (4251 / 4252 / 4253) en markeer deze op de muur.

Verwijder het frame van de fundering.

Boor gaten volgens de markering in de muur en plaats muurpluggen in de muur. (De boor en de muurpluggen zijn niet inbegrepen).

Zet het frame terug op de fundering en verbind het met de muur m.b.v. schroeven (niet meegeleverd) (4.1) & (4.2).

Monteer ten slotte het frame op de fundering.

## 5A. ENKELVOUDIGE DEUREN

**Attentie: Zet de gemonteerde deur niet op de deurgeleiders (1014), dit om beschadiging te voorkomen.**

Duw de deurgeleiders (1014) in beide kanten van het deurprofiel (1360) (5.1).

Assembleer de deur zoals op de tekening in diagram 5.

Schroef het deurprofiel (1362) aan het bovengelegen profiel (1359) (5A.3) en schuif de deurrubbers (3021) in de beide zijprofielen (4059) (5.5). Schuif bouten (1500) in de onderkant van het boutkanaal met borstelrubbers (3021) en zet deze vast op hun plaats met een moer (1515) (5.6). Snij de deurrubbers (3021) op de juiste lengte.

Verbind de deurwielletjes (1015) met boutje (1304), ringetje (1009) en moertje (1007) aan het deurprofiel (1362) (5.4).

Monteer het deurrailprofiel (1347) op het horizontale profiel (4261 / 4262) (5A.7), of als er een enkelvoudige deur aan de voorkant van de kas moet zijn, op het profiel van de zijkant (4227 / 4228 / 4229) (5B.7).

Schuif nu de deurwielletjes in het deurrailprofiel (1347) (5A.8) / (5B.8). Zorg ervoor dat de deurgeleiders aan de onderkant ook in de geleiding lopen (5.9). Als de deur eenmaal op de goede plaats zit, dan kunt u door middel van moertjes en boutjes op beide einden van het deurrailprofiel (1347) deurstoppes creëren. (5A.8) / (5B.8).

Plaats de deur zodat hij soepel loopt.

## 5BL EN 5BR. DUBBELE DEUREN

**Attentie: Zet de gemonteerde deur niet op de deurgeleiders (1014), dit om beschadiging te voorkomen.**

Duw de deurgeleiders (1014) in beide kanten van het deurprofiel (1360) (5.1).

Assembleer de deuren zoals op de tekening in diagram 5B.

Schroef het deurprofiel (1362) aan het bovengelegen profiel (1359) (5B.3) en schuif de deurrubbers (3021) in de deurprofielen (4059) (5.5). Schuif bouten (1500) in de onderkant van het boutkanaal met borstelrubbers (3021) en zet deze vast op hun plaats met een moer (1515) (5.6). Snij de deurrubbers (3021) op de juiste lengte. Controleer of het profiel (4098) links zit (5BL) en het profiel (4099) rechts (5BR).

Verbind de deurwielletjes (1015) met boutje

(1304), ringetje (1009) en moertje (1007) aan het deurprofiel (1362) (5.4).

Monteer het deurrailprofiel (1347) op het profiel van de zijkant (4227 / 4228 / 4229) (5B.7). Monteer bout (2001) bij de onderlinge verbinding (1347) zoals op de tekening.

Schuif nu de deurwielletjes in het deurrailprofiel (1347) (5B.8). Zorg ervoor dat de deurgeleiders aan de onderkant ook in de geleiding lopen (5.9). Als de deuren eenmaal op de goede plaats zitten, dan kunt u door middel van moertjes en boutjes op de einden van beide deurrailprofielen (1347) deurstoppes creëren.

Plaats de deuren zodat zij soepel lopen.

## 6. DAKRAAM

Bevestig de zijprofielen (1065) aan het topropfiel (1064), afhankelijk van de dikte van het glas.

Tot 4 mm, zie (6.1). Voor 4 mm en hoger, zie (6.2).

Plaats de boutjes in de voorgeboorde gaatjes om het onderprofiel (1066) te verbinden. Schuif dan het glas in de zijprofielen (1065) (6.3).

Verbind nu het onderprofiel (1066) en zorg er voor dat het raam volkomen recht zit alvorens alle boutjes aan te draaien.

Bevestig de raampener (1067) met het onderprofiel (1066) door middel van schroeven (1006) (6.8).

Bevestig beide raamuitzetpinnen (2016) op het kalfje (1063) door middel van de schroeven (1006) (6.8). Plaats dan het plastic dopje (1019) over het eind van de raampener (6.6).

Positioneer het raam in de nokbalk vanaf één kant (6.4) en (6.5), en schuif het in de juiste positie (6.6).

Monteer het kalfje (1063), met de extra bouten (1001) in de glasprofielen (4255), tussen de glasprofielen (4255) en de verstevigers (4270) (6.6) (6.7).

## 7A. & 7B. BEGLAZING – POLYCARBONAAT

Denkt u alstublieft aan de al eerder genoemde veiligheidsregels.

Duw de beglazingsprofielen (1020) op de aluminium profielen (7A.4) (7B.1) en snij ze op de juiste lengte.

Belangrijk! De UV-bestendige kant wordt aangegeven door de kunststoffolie en de bedrukking op de rand. Deze kant moet naar buiten zitten. Verwijder de folie. N.B.! Verwijder de folie pas helemaal als de ruit in de kas is geplaatst. (De ruiten worden marginaal korter gesneden om uitzetting in warme omstandigheden toe te staan.)

Om de polycarbonaat ruiten extra stabiliteit te geven wordt geadviseerd om hen met een schroef en ringetje vast te maken aan het aluminium onderprofiel, in het midden van elke ruit (7A.3) (7B.3). Om dit te bereiken moet een gat van 2 mm door de ruit en het aluminium profiel worden geboord. De boor is niet inbegrepen.

(\*): De schroeven en ringetjes zijn inbegrepen bij de polycarbonaat ruiten.

## 7A. BEGLAZING – BLANK GLAS

Fixeer de polycarbonaat ruiten voor de beglazing op het dak op hun plaats met de bevestigingsstrips tegen wind (6600) (7A.2) en noteer het voor elke ruit vereiste aantal.

Begin aan de zijkant door het glas onderaan aan te brengen en zet het daarna vast met de veerclips (1011) (7.2). De volgende glasplaat moet precies over de direct eronder liggende glasplaat worden geschoven en op zijn plaats worden gehouden met de Z-clips (1012) tussen de platen in (7A.6).

## 7B. BEGLAZING – POLYCARBONAAT

Fixeer de polycarbonaat ruiten voor de beglazing op hun plaats met de veerclips voor beglazing (1011) (7B.2) en noteer het voor elke ruit vereiste aantal.

## 8. VALPIJPEN

Monteer de onderdelen van de valpijp aan beide kanten van de kas zoals op de tekening, (8.1) tot (8.6). Zorg ervoor dat de aansluiting (1417) wordt opgenomen tussen (1408) en (1402) (8.2).

## AFWERKING

Desgewenst kan de kas aan de randen worden afgedicht met neutrale siliconenkit. Silicone is niet inbegrepen.

Plaats het waarschuwinglabel aan de binnenkant van de kas.

Er is een compleet assortiment accessoires beschikbaar om dit product ten volle te benutten. Voor meer informatie kunt u contact opnemen met uw leverancier.

## VEILIGHEIDSREGELS

Sluit bij zware wind altijd alle deuren en ramen.

Houd bij zware sneeuwval het dak van de kas vrij of zorg voor een goede ondersteuning van het dak. Verwarm de kas in de winter.

## COMMENTAAR

Voor de gehele bescherming van uw nieuwe kas raden wij u aan om deze op te nemen in uw opstalverzekering. Denk er ook aan dat de kas aan alle bouwweisen moet voldoen en houd ook rekening met de plaats van de kas.

Plak alstublieft de inbegrepen sticker van het kasmodel op het deurprofiel (1362) nadat de kas succesvol is geïnstalleerd. Deze informatie is belangrijk voor het vervangen van onderdelen in de toekomst.

Bewaar de instructies op een veilige plek zodat u deze nog altijd kunt nalezen.

Ons beleid is gebaseerd op het continu verbeteren van onze producten en hierdoor behouden wij ons het recht voor om modellen te veranderen zonder verdere berichtgeving.

1. VENLIGST LÆS DENNE MONTAGEVEJLEDNING INDEN DE GÅR I GANG MED SAMLING AF DERES DRIVHUS.
  2. Når De arbejder med glas eller polykarbonat, skal De altid bruge handsker. Skarpe kanter kan forårsage skader. Også skarpe kanter eller hjørner på aluminiumsprofiler kan forårsage skader – brug derfor også altid handsker ved montering af disse.
  3. Dette produkt er konstrueret som et drivhus beregnet til planteavl og er som sådan ikke konstrueret til at være helt tæt, da det er nødvendigt med udluftning bl.a. for at undgå kondensdannelse. Såfremt De ønsker at anvende drivhuset som et "uderum/stue" eller lignende, gør vi udtrykkeligt opmærksom på, at drivhuset ikke er 100 % vandtæt, og at vi ikke påtager os noget ansvar for eventuelle skader på løsøre el. lign., der er anbragt i drivhuset.
  4. Til montage af dette produkt kræves 2 personer.
  5. Skulle De få problemer med drivhusmontagen eller med glasisætningen, bedes De sætte Dem i forbindelse med Deres forhandler – anvend ikke vold!
  6. Den vedlagte selvklæbende identifikationsetiket anbringes indvendigt i drivhuset – f.eks. indvendig på døren eller lign. Oplysningerne på etiketten vil gøre det meget lettere for Dem at fremskaffe reservedele, såfremt dette skulle blive aktuelt.
- Vi ønsker Dem god arbejdslyst og håber, at De får rigtig mange gode stunder med og i Deres Vitavia drivhus.

## Montage

### PLACERING

Vælg et solrigt sted, hvor der er mest muligt læ.

### VIGTIGT

Før De begynder at samle Deres drivhus/ udestue, kontroller venligst efter indholdsfortegnelsen, at alle dele er medleveret. Tag de enkelte bundter ud af kassen for bedre at kunne kontrollere indholdet.

Det er vigtigt ikke at blande de åbnede bundter.

Hvis der mangler noget, kontakt venligst Deres forhandler.

**Vigtigt!** Den UV-bestandige side på polycarbonatpladerne er markeret med en folie. Denne side skal vende udad. Fjern folien før montage som beskrevet i afsnit 7PC.

**NB!** Såfremt De anvender en akku-maskine til samling af bolte og møtrikker, må momentet maksimalt være **3 Nm**.

### NØDVENDIGT VÆRKTØJ

Skruetrækker (stjerne PH2 og PZ2), Akkuboremaskine med moment, 1x10 mm fastnøgle, 1x10 mm gaffelnøgle, 1 målebånd/tommestok, 1 vinkel, 1 vaterpas, 1 hobbykniv, 1 skævbider, trappestige 1,80 m.

### VEDLIGEHOOLDELSE

Drivhuset bør lejlighedsvis rengøres grundigt med et mildt rengøringsmiddel. Glasset kan rengøres med et hvilket som helst rengøringsmiddel, der ikke skader aluminiumsprofiler eller kunststof.

Dørskinnerne bør regelmæssigt rengøres og smøres med stearin/grafitolie.

### 0. FUNDAMENT

**Vigtigt!** Anvend en stor vinkel og et vaterpas til at kontrollere, at soklen er vandret, og at alle vinkler er 90°. Dette kan også sikres ved, at krydsmålene er ens, som vist på tegning 0.

Vi anbefaler, at drivhuset anbringes på et solidt fundament.

Til alle Vitavia drivhusmodeller fås en galvaniseret stålsokkel som tilbehør.

**NB!** Skal drivhuset placeres et vindudsat sted, anbefaler vi, at man borer hul igennem bundskinnen og stålsoklen og bolter disse sammen med bolte og møtrikker).

Ønsker De selv at bygge et sten- eller betonfundament, følg da dimensionerne, som er vist i afsnit 0. Fastgør en trykimpregneret træliste mellem fundamentet og bundskinnen på drivhuset som vist. Materialer til dette indgår ikke i

leverancen.

Ved støbning af fundament bør dette gå ned i frostfri dybde. Derved reduceres risikoen for, at der opstår skader på huset som følge af frostpåvirkninger af jorden.

**NB!** Støbning/fastgørelse til undergrunden er i mange tilfælde et krav fra forsikringselskaber for at opnå forsikringsdækning på drivhuset. Vi anbefaler, at De kontakter Deres forsikringselskab for at høre om reglerne, der er gældende hos Deres selskab.

**Alle tegninger af drivhuset er set indefra, undtagen de tegninger, hvor der er dobbeltstreg udenom. Disse er set udefra.**

### 1. FRONT

Placer delene på jorden og bolt dem løst sammen.

Hjørneplade (1092) skrues løst på de øverste hjørner (1.5).

**NB!** Det er muligt at placere dørene i flere positioner:

Dobbelt skydedøre kan placeres i fronten af drivhuset i to vilkårlige tilstødende sektioner med undtagelse af hjørnesektioner. (Se afsnit 5B).

Enkelt skydedøre kan placeres i forskellige kombinationer i fronten eller i drivhusets gavle. (Se afsnit 5A).

En enkelt skydedør i hver gavl er angivet som "SDS".

Tag venligst på dette tidspunkt stilling til hvorledes og hvor, De ønsker dørene placeret og følg anvisningerne i det respektive diagram.

**NB!** Der skal anbringes en vandret afstivningsprofil (2096 / 2097) i sektionen ved siden af en døråbning, se (1.6-1.9).

### 2. SAMLING AF SIDER

Forbind murprofilerne (4248 / 4249) med bundprofilerne (5546), se (2.1) og overligger (4261 / 4262), se (2.2) og (2.3). Monter løst sideprofilerne (4232) mellem bundprofilen (5546) og overligger (4261 / 4262), se (1.2) og (2.5).

Spænd begge de samlede sider løst sammen med den tidligere samlede front og monter samtidigt skræstivere (4233), se (2.4), (2.6) og (2.7) og hvis påkrævet også de vandrette afstivningsprofiler (2096 / 2097).

Monter løst tagafslutningsprofiler (4237 / 4238) mellem murprofilerne (4248 / 4249) og forreste tagafslutningsprofil (4227 / 4228 / 4229) ved hjælp af hjørnebeslag (1092), se (2.8) og (2.12).

Monter løst tagremmen (4250 / 4251 / 4253)

mellem tagafslutningsprofilerne ved hjælp af hjørneplade (1092), se (2.8) og (2.9).

Monter løst mellemstøtteprofiler (4241 / 4242) og (4243 / 4244) mellem overligger (4261 / 4262) og tagafslutningsprofil (4237 / 4238), se (2.10) og (2.11).

### 3. SAMLING AF TAG

Placer tagprofil(er) på tagremmen (3.4) og tagafslutningsprofilen i drivhusets front (3.5).

**NB!** Husk at komme to ekstra bolte i sporet på tagprofilerne (4255). Disse skal senere anvendes til af fastgøre tagvindue og afstivere (3.4) og (3.5).

Monter løst tagafstivere (4270) under tagprofiler (4255), se (3.6) og (3.8).

De formonterede ekstra bolte i (4255) skal gå gennem de forstansede huller, se (3.7).

**NB!** Sørg omhyggeligt for, at tagprofilerne (4255) støder an mod vulsten på tagremmen. Forbind løst tagrenden (4264 / 4265 / 4266) med tagprofilerne (4255), se (3.9) og med begge tagafslutningsprofiler (4237 / 4238), se (3.10) og (3.11).

### 4. FASTGØRELSE TIL MUR

Anbring drivhuset på sokkelen/den klargjorte plads og fastgør profilerne løst. Juster drivhuset indtil det er fuldstændig i vinkel og vater. Derefter strammes alle bolte. Undgå at over-spænde boltene!

**Anvend max. moment 3Nm.**

Drivhusets sider skal være helt lodrette.

De forborede huller i de lodrette murbjælker (4248/4049) og i tagremmen/tagryggen markeres på muren.

Flyt drivhusprofilerne fra fundamentet.

I hulmarkeringerne bores huller med et murbor og der anbringes murplugs i hullerne, (murbor og plugs ikke medleveret).

Anbring atter profilerne på fundamentet og fastgør dem til muren med skruer (ikke medleveret), se (3.1 & 3.2).

Fastgør eventuelt bundprofilerne til fundamentet.

### 5A. ENKELTSKYDEDØR

**NB!** Undgå at stille den samlede dør på dørgliderne (1014).

Tryk dørglider (1014) fast på enderne af dørgliderprofil (1360), se (5.1).

Døren samles som vist på tegning 5.

Hjulskinne (1362) skrues på øverste dørskinne (1359) (5A.3). Monter tætningslister (3021) i

de lodrette dørprofiler (4059) (5.5).

Anbring bolt (1500) foruden i sporet på den lodrette dørprofil (4059) til at holde tætningsliste (3021) på plads. Fastgør bolt (1500) med møtrik (1515) (5.6).

Tætningslisten (3021) tilpasses i længden. Skru dørhjul (1015) på køreskinne (1362) med bolt (1304), skive (1009) og møtrik (1007) (5.4).

**NB!** Det er vigtigt at vende dørhjul (1015) som vist på (5A.8).

Fastgør dørglideskinne (1347) til overligger (4261 / 4262), (5A.7), eller hvis en enkelt skydedør skal monteres i fronten fastgøres dørglideskinne (1347) til den forreste tagrem (4227 / 4228 / 4229), se (5B.7).

Skub hjulskinnen (1062) ind i dørglideskinne (1347), se (5A.8) / (5A.7). Sørg for, at nederste dørskinne kører på bundskinnen, se (5.9).

Når dette er gjort, monteres en bolt og møtrik som dørstop i begge ender af dørglideskinne (1347), (5A.8) / (5B.8).

Juster hjulskinnen (1062), så døren kører let.

## 5BL OG 5BR. DOBBELTE SKYDEDØRE

**NB!** Undgå at stille de samlede døre på dørglinderne (1014).

Tryk dørglider (1014) fast på enderne af dørprofil (1360), se (5.1).

Dørene samles som vist på tegning 5.

Hjulskinne (1362) skrues på øverste dørskinne (1359) (5B.3). Monter tætningslister (3021) i de lodrette dørprofiler (4059) (5.5).

Anbring bolt (1500) foruden i sporet på den lodrette dørprofil (4059) til at holde tætningsliste (3021) på plads. Fastgør bolt (1500) med møtrik (1515) (5.6). Tætningslisten (3021) tilpasses i længden.

Vær opmærksom på at anvende (4098) som inderste lodrette dørskinne i højre side (5 BR) og (4099) i venstre side (5BL)

Skru dørhjul (1015) på køreskinne (1362) med bolt (1304), skive (1009) og møtrik (1007) (5.4).

**NB!** Det er vigtigt at vende dørhjul (1015) som vist på (5A.8).

Fastgør dørglideskinne (1347) til den forreste tagrem (4227 / 4228 / 4229), se (5B.7).

Monter bolt (2001) ved overgangen mellem de to dørglideskinner (1347) som vist i den store cirkel. TIP: Lad bolthovedet gå ind i sporet på tagprofil (4255) for yderligere at stabilisere dørskinne.

Skub hjulskinnen (1062) ind i dørglideskinne (1347), se (5B.8). Sørg for, at nederste dørskinne kører på bundskinnen, se (5.9).

Når dette er gjort, monteres en bolt og møtrik som dørstop i begge ender af dørglideskinne (1347), (5A.8) / (5B.8).

Juster hjulskinnerne (1062), så dørene kører let.

## 6. TAGVINDUE

Skru tagvinduet sammen som vist i illustrationen.

Sideprofiler (1065) skrues på topskinne (1064). Ved 3 mm drivhusglas benyttes metoden i (6.1); er glasset tykkere, benyttes metoden i (6.2).

Kom bolte i det nederste vinduesprofil (1066) i de forberede huller og lad glasset glide ind sideprofilerne (1065) som vist i (6.3).

Nederste vinduesprofil (1066) boltes sammen med sidestykkerne.

**NB!** Vinduet skal være i vinkel, før boltene strammes til.

Monter udskyderstang (1067) på nederste vinduesprofil (1066). Brug skrue (1006) som i (6.8).

Tryk plastichætten fast på enden af udskyderstang (6.6). Monter begge pløkker (2016) på vinduets underkarm (1063) med skrue (1006) som i (6.8).

Skub tagvinduet ind i sporet i tagryggen (start ved en af gavlene) (6.4/6.5) og anbring det i den ønskede position, (6.6).

Anvend de allerede monterede bolte (1001) til at fastgøre vinduets underkarm (1063) i tagspærret (4255) mellem tagspærret (4255) og tagafstiveren (4270) som vist i (6.6) og (6.7).

## 7A. TAGET - MONTERING AF POLYCARBONAT

Bemærk venligst ovennævnte sikkerhedsforanstaltninger.

Tryk gummliste (1020) fast på aluminiumsprofilerne (7A.4) og (7b.1) og skær til i rette længde.

**TIP:** Hvis det senere viser sig at være svært at montere plasticliste (6600) ved gavlprofilerne, undlades det at montere (1020) på disse.

**Vigtigt!** Den UV-beständige side er markeret med en folie. Denne side skal vende udad.

Folien løsnes let hele vejen rundt, men bør først fjernes helt, når polycarbonatpladen er monteret, da det er umuligt at se med det blotte øje, hvilken side af pladen, der er behandlet med UV-beskyttelse. Når pladerne er monteret, fjernes folien. (Polycarbonatpladerne er bevidst skåret kortere, da materialet kan udvide sig meget i varme).

Fastgør polycarbonatpladerne ved hjælp af plastlister (6600), se (7A.2).

For yderligere at vindsikre polycarbonatpladerne anbefales det specielt i vindudsatte områder at sikre polycarbonatpladerne ved at fastgøre dem ved hjælp af selvsikrende skrue og mellemægsskiver, se (7A.3) (7B.3). I taget anvendes selvsikrende skrue af type 2 som vist på den store illustration i de små cirkler og fig. (7A.3) (7B.3).

Der bores et hul med et 2 mm bor (ikke medleveret) gennem polycarbonatpladerne ned igennem den bagvedliggende aluminiumsprofil, hvorefter pladen fastspændes med en selvsikrende skrue. Husk at lægge en mellemægsskive under skruehovedet. Selvsikrende skrue og mellemægsskiver leveres sammen med polycarbonatpladerne.

## 7A. FRONT OG SIDER - MONTERING AF GLAS

Bemærk venligst ovennævnte sikkerhedsforanstaltninger.

Tryk gummliste (1020) fast på aluminiumsprofilerne (7A.4) og (7B.1) og skær til i rette længde.

Start med det nederste glas i en sektion.

Glasset fastgøres ved hjælp af glasclips (1011) som i (7A.5). Derefter påsættes glassholdere (1012) (7A.6). Det næste glas anbringes de allerede monterede glassholdere (1012), således at dette glas danner et overlæg på ca. 8-10 mm udenpå det første glas. Derefter fastgøres glasset med glasclips (1011) som i (7A.5).

Sæt glas i resten af drivhusets front og sider på samme måde.

## 8. NEDLØBSRØR

Pres nedløbsstuds (1408) ind i den ene

ende af tagrende (4264 / 4265 / 4266), se (8.1).

Overgangsstykke (1417) monteres mellem (1408) og bøjning (1402), se (8.2).

Derefter monteres overgangsstykke (1416) mellem den allerede monterede bøjning (1402) og yderligere en bøjning (1402), se (8.2).

Nedløbsrøret (1413) skubbes derefter op på (1402) til det sidder fast.

Derefter fastgøres nedløbsrøret til hjørnestolpen ved at montere et klambeslag (1403) øverst og et klambeslag (1403) nederst på nedløbsrøret som vist i (8.5). Klambeslag (1403) fastgøres til nedløbsrør (1413) ved hjælp af skrue (1006), se (8.4) og (8.6).

Udløbsbøjning (1402) monteres som vist i (8.4).

## FÆRDIGGØRELSE

Hvis De ønsker at tætte hjørner og samlinger kan dette gøres med silikone (ikke inkluderet). Vær dog opmærksom på, at jo tættere huset er, jo mere kondens vil der blive dannet.

Den vedlagte selvklebende identifikationsetiket kan med fordel anbringes indvendigt i drivhuset. Oplysningerne på etiketten vil gøre det meget lettere for Dem at fremskaffe reservedele, såfremt dette skulle blive aktuelt.

Vitavia tilbyder et stort tilbehørsprogram, der gør det let at få optimalt udbytte af drivhuset. Kontakt Deres forhandler for yderligere oplysninger eller læs mere på vor hjemmeside [www.vitavia.dk](http://www.vitavia.dk)

Ca. 2 uger efter færdiggørelse kontrolleres det, at alle møtrikker er spændt korrekt.

## SIKKERHEDSANVISNING

**Brug arbejdshandsker, da nogle af delene kan have skarpe kanter.**

I tilfælde af stærk blæst eller storm: Luk alle oplukkede vinduer og døre, afmonter om nødvendigt eventuelle automatiske vinduesåbnere. Se endvidere vor hjemmeside [www.vitavia.dk](http://www.vitavia.dk), hvor De finder gode råd til forebyggelse af stormskader.

I tilfælde af stormskade kan der være mange glasstumper, som skal fjernes med stor forsigtighed for at undgå personskader.

I tilfælde af kraftigt snefald: Ryd drivhusets tag for sne og træf passende foranstaltninger til at understøtte taget f.eks. med en stolpe el. lign.

## ANMÆRKNINGER

Vi anbefaler, at De sørger for, at Deres husforsikring også dækker Deres drivhus.

Overhold alle byggevedtægter. Kontakt Teknisk Forvaltning i Deres kommune, hvis De er i tvivl.

Vi forbeholder os ret til uden varsel at foretage løbende produktjusteringer. På vor hjemmeside [www.vitavia.dk](http://www.vitavia.dk) vil De altid kunne downloade den nyeste manual, som derfor kan afvige lidt fra Deres produkt.

Manualens udgave kan identificeres ved hjælp af den talkode, der er trykt nederst på hver side i manualen. På hjemmesiden kan De også læse mere om vort store udvalg i tilbehørsartikler.

Alle målangivelser er ca.-mål.

Typebetegnelsen skal De bruge ved bestilling af evt. reservedele, så Venligst opbevar montagevejledningen til senere brug.

Vi ønsker Dem god arbejdslyst og håber, at De får rigtig mange gode stunder med og i Deres Vitavia drivhus.

## 1. LÄS IGENOM MONTERINGSANVISNINGEN INNAN NI BÖRJAR MONTERA VÄXTHUSET.

2. När man hanterar glas eller polykarbonat skall man alltid använda handskar. Vassa kanter kan förorsaka skador. Vassa kanter eller hörn på aluminiumprofilerna kan också förorsaka skador, använd därför även handskar vid montering av dessa.

3. Denna produkt är konstruerad för att vara ett växthus och har inte en helt tät konstruktion eftersom det är viktigt med luftgenomströmning för att undvika kondenser.

Om ni önskar använda växthuset som uterum eller liknande, vill vi göra er uppmärksam på att växthuset inte är 100% vattentätt och att vi inte tar på oss något ansvar för skador på eventuellt lösöre som är placerat i växthuset.

4. Det krävs två personer för att montera detta växthus.

5. Om det skulle visa sig svårt att montera växthuset eller att sätta i glaset eller polykarbonatet, skall råd begäras av växthusets återförsäljare. **Bruka ej våld.**

6. Växthuset måste förankras.

## Monteringsanvisning

### PLACERING

Välj en solig plats med mesta möjliga solljus på taket. Välj en plats som är skyddad mot vind så mycket som möjligt.

### VIKTIGT

Innan monteringen av växthuset påbörjas, bör delarna kontrolleras mot detaljförteckningen. För att kunna identifiera delarna skall de packas upp ur lådan.

Det är viktigt att de öppnade buntarna inte blandas samman.

Om något saknas kontakta din återförsäljare.

**Muttrar (1002) får ej dras åt för hårt, max 3Nm**

### ERFORDERLIGA VERKTYG

Skruvmejslar (flat och kryss PH2), 10mm hylsnyckel och fast nyckel, kniv, tumstock, vattenpass, skruvdragare och stege.

### UNDERHÅLL

För att hålla växthuset rent skall det då och då tvättas med en svag lösning av diskmedel. Glaset kan göras rent med något rengöringsmedel som inte skadar aluminiumprofilerna eller glasklämmorna.

Håll både övre och undra dörrglidsskenorna rena från smuts.

### 0. GRUND

Kontrollera att grunden är i vinkel och vågrät. En monteringsfärdig stålsockel finns för alla modeller och kan erhållas från återförsäljaren. På utsatta platser bör man borra hål i bottenprofilen och sockeln och dra ihop dem med bult och mutter. Den som vill bygga en tegel- eller betonggrund bör följa dimensionerna som anges i avsnitt 0. Montera läkt såsom bilden visar och borra igenom bottenprofilerna i mitten på varje fack. Lämna tillräckligt utrymme för glaset och fäst växthuset med 12x50 mm skruvar.

Fundament måste fästas på frostfritt djup.

**Alla bilder på växthuset är visade inifrån med undantag från de bilder som har dubbla ringar runt sig, dessa är visade utifrån.**

### 1. FRAMSIDA

**Välj rätt sida i monteringsanvisningen beroende på vilken storlek på växthus du har köpt.**

Lägg ut delarna på marken och sätt ihop dem löst med bult och mutter enligt ritning 1.

Fäst hörnplattorna (1092) löst (1.5)

Notera att dörrarna kan monteras på flera olika ställen i växthuset.

Dubbeldörrarna kan monteras inom vilka 2 sektioner som helst på framsidan, förutom i hörnorna. Se sektion 5B

Två enkeldörrar kan monteras på gavlarna eller på framsidan av växthuset. Se sektion 5A.

En enkeldörr i vardera gavel markeras "SDS".

Bestäm i detta läge hur och var du önskar placera dörrarna och följ respektive ritning. Sektionerna på vardera sida om dörrarna kräver en förstärkning. Se (1.6 – 1.9)

### 2. MONTERING

Montera ihop de bakre lodräta stolparna (4249/4248) med gavlarnas bottenprofiler (5546) (2.1) samt de vågräta mittenprofilerna (4261/4262) (2.2) (2.3). Fäst sidoprofilerna (4232) i bottenprofilen och mittenprofilen på båda gavlarna (2.2) (2.5)

Fäst gavlarna löst på framsidan inklusive de diagonala strävorna (4233) (2.4) (2.6) (2.7) och om nödvändigt förstärkningar (2096) (2097) för dörrarna.

Fäst takets gavelprofil (4237/4238) löst mellan de bakre lodräta stolparna (4248/4249) och framsidans övre profil (4227/4228/4229) med

hörnplattor (1092) (2.8) (2.12)

Fäst taknocken (4250/4251/4252) mellan de bakre lodräta hörnstolparna med hjälp av hörnplattor (1092) (2.8) (2.9)

Montera sedan de mellanliggande små profilerna (4241/4242) och (4243/4244) mellan takfot (4261/4262) och takås (4237/4238) (2.10) (2.11)

### 3. MONTERING AV TAKET

Fäst de mellanliggande takprofilerna (4255) på taknocken (3.4) och den främre takfotsprofilen (3.5)

För in 2 extra bult i spåren på (4255) för att senare kunna montera takfönster och förstärkningar (3.4) (3.5)

Fäst takförstärkningar (4270) under de mellanliggande takprofilerna (4255) (3.6) (3.8).

För in de extra bultarna som tidigare förts in i (4255) genom de förborrade hålen (3.7). Se till att de mellanliggande profilerna (4255) sitter mot läppen på taknocken (3.6)

Fäst hänggrännen (4264/4265/4266) löst i de mellanliggande profilerna (4255) (3.9) och de båda gavelprofilerna (4237/4238) (3.10) (3.11)

### 4. MONTERING MOT VÄGG

Lyft upp stommen på den iordningsställda grunden och fäst den lätt. Kontrollera att huset är rätvinkligt och i våg och drag åt bultarna något, **inte för hårt**. Gör markeringar på väggen efter de förborrade hålen i lodräta stolparna (4248/4249) och i taknocken.

Lyft ned huset från grunden och borra hål i dina markeringar. Lyft tillbaka växthuset på grunden och fäst det i väggen med skruv och plugg (medföljer ej)

Fäst bottenprofilerna i grunden.

### 5. ENKELDÖRRAR

**Undvik att ställa den monterade dörren på dörrgliden.**

Montera de undre dörrgliden (1014) på båda ändar av den nedre dörrprofilen (1360),(5.1)

Montera resten av dörren enligt ritning 5.

Montera fast hjulskenan (1362) på den översta dörrprofilen (1359) enligt (5A.3). För in dörrtätningenslisten (3021) i de lodräta sidoprofiler (4059)(5.5). För in bult (1500) i spåret på (4059) och fäst dörrtätningenslisten med mutter (1515) (5.6). Klipp dörrtätningenslisten till rätt längd.

Montera bägge hjulen (1015) på hjulskenan (1362) med bultar (1304), brickor (1009) och muttrar (1007) som visas i (5.4) OBS! Det är viktigt att vända dörrhjulet åt rätt håll, dvs med "halsen" mot 1062. (5A.8)

Fäst dörrglidskenan (1347) på den vågräta profilen (4261/4262) (5A.7) vid montering på gavel, eller på (4227/4228/4229) om en enkeldörr skall sitta på framsidan (5B.7) genom att föra in bult i (1347) och fästa dem genom hålen med mutter på (4261/4262) eller (4227/4228/4229)

För nu på dörren från sidan på dess "hjul" i profil (1347) (5A.8) (5B.8). Kontrollera även att de undre dörrgliden (1014) glider rätt på bottenprofilen se (5.9). Fäst en bult & mutter i vardera ände på dörrglidskenan (1347) som stopp (5A.8) (5B.8)

Justera dörren genom att lossa eller föra ihop de övre profilerna (1059 & 1362) så att den glider lätt.

## 5BL OCH 5BR. DUBBLA DÖRRAR

**Undvik att ställa den monterade dörren på dörrgliden.**

Montera de undre dörrgliden (1014) på båda ändar av den nedre dörrprofilen (1360),(5.1)

Montera resten av dörren enligt ritning 5.

Montera fast hjulskenan (1362) på den översta dörrprofilen (1359) enligt (5A.3). För in dörrtätningenslisten (3021) i de lodräta sidoprofiler (4059)(5.5). För in bult (1500) i spåret på (4059) och fäst dörrtätningenslisten med mutter (1515) (5.6). Klipp dörrtätningenslisten till rätt längd. Notera att den inre profilen på vänster dörr är profil (4098) och höger dörrs inre profil är (4099). BILDERNA ÄR SEDDA INIFRÅN!

Montera bägge hjulen (1015) på hjulskenan (1362) med bultar (1304), brickor (1009) och muttrar (1007) som visas i (5.4). OBS! Det är viktigt att vända dörrhjulet åt rätt håll, dvs med "halsen" mot (1062).

Fäst dörrglidskenorna (1347) på den främre takfotsprofilen (4227/4228/4229) (5B.7) genom att föra in bult i (1347) och fästa dem genom hålen med mutter på (4227/4228/4229)

För ihop de båda (1347) och fäst dem i skarven med bult (2001)

För nu på dörren från sidan på dess "hjul" i profil (1347) (5B.8). Kontrollera även att de undre dörrgliden (1014) glider rätt på bottenprofilen se (5.9). Fäst en bult & mutter i vardera ände på dörrglidskenan (1347) som stopp.

Justera dörren genom att lossa eller föra ihop de övre profilerna (1059 & 1362) så att den glider lätt.

## 6. TAKVENTILATION

Montera sidoprofilerna (1065) på övre profilen (1064) enligt (6.1) för max 3mm glas och enligt (6.2) för 4mm och över.

Sätt in bultarna i de förborrade hålen i sidoprofilerna för senare montering av bottenprofilen (1066).

För in glasskivan i spåren på sidoprofilerna (1065) (6.3).

Fäst nu bottenprofilen (1066) och se till att fönstret är rättvinkligt innan skruvarna dras åt.

Fäst fönsterhaken (1067) på den nedre fönsterprofilen (1066) med skruvar (6.8)

Sätt på skyddet (1019) på fönsterhaken.(6.6) och fäst de två hakarna (1016) på fönsterkarmen (1063) med skruvar (1006) (6.8).

För in ventilationen i taknockens spår från ena ändgaveln på växthuset (6.4) och (6.5) och skjut den till önskat läge (6.6).

Fäst fönsterkarmen (1063) med hjälp av de tidigare iförda bultarna i de mellanliggande profilerna (4255) mellan dessa och förstärkningsgarna (4270) med mutter (6.6) och (6.7). Kontrollera att rätt sida kommer uppåt.

## 7A. MONTERING AV POLYKARBONAT I TAKET

Vänligen notera säkerhetsföreskrifterna.

Fäst gummilisten (1020) på alla lodräta profiler som visas i (7A.4) (7B.1) och klipp dem i rätt längd.

Tips! Om det visar sig svårt att få på täcklist (6600) vid gavelprofilerna kan man undvika att montera gummilist (1020) på dessa profiler.

**Använd handskar, skivorna kan ha vassa kanter.**

**Viktigt!** Den UV-beständiga sidan av polykarbonatet har en skyddsfolie samt en markering på änden. Denna sida skall vara **utåt**. Ta ej bort skyddsfolien förrän hela huset är klart. Skivorna är något korta för att tillåta expanderingsvid värme.

Lägg polykarbonatskivorna på plats och fäst dem med täcklist (6600) se (7A.2)

För att ytterligare vindsäkra polykarbonatskivorna föreslår vi att i extra utsatta områden fästa skivorna med självdragande skruv och bricka, se (7A.3) (7B.3) I taket användes självdragande skruv typ 2 som visat på den stora teckningen i de små cirkelarna och figur (7A.3) (7B.3). Borra ett 2 mm hål i mitten på varje polykarbonat skiva och på motsvarande ställe i aluminiumprofilen och fäst med skruv och bricka som ligger i förpackningen med polykarbonatskivorna.

## 7B. MONTERING AV GLAS I FRONT OCH GAVLAR

Vänligen notera säkerhetsföreskrifterna

Tryck fast gummilist (1020) på samtliga lodräta

aluminiumprofiler (7A.4) och (7B.1) och klipp dem i rätt längd.

Börja glasa nerifrån.

Glaset fästes med hjälp av clips (1011) som i (7A.5). Lägg sedan glaset omlott, utanför varandra med hjälp av glashållare (1012). Överlappet skall vara ca 8-10 mm.

Montera resten av glaset likadant.

## 8. STUPRÖR

Tryck in röranslutningen (1408) i ena änden av takrännan (4264/4265/4266), se (8.1).

Övergången (1417) monteras mellan (1408) och böjen (1402) se (8.2).

Därefter fästes övergång (1416) mellan den redan monterade böjen (1402) och ytterligare en böj (1402), se (8.2).

Stupröret skjutes sedan på böjen (1402) tills det sitter fast.

Fäst nu stupröret i växthusets hörnstolpe med hjälp av klämbeslag (1403), ett i vardera änden av röret. Se (8.5).

Klämbeslagen fästes i röret med hjälp av skruv (1006), se (8.4) och (8.6).

## FÄRDIGSTÄLLNING

Tryck in röranslutningen (1408) i ena änden av takrännan (4264/4265/4266), se (8.1). Övergången (1417) monteras mellan (1408) och böjen (1402) se (8.2).

Därefter fästes övergång (1416) mellan den redan monterade böjen (1402) och ytterligare en böj (1402), se (8.2).

Stupröret skjutes sedan på böjen (1402) tills det sitter fast.

Fäst nu stupröret i växthusets hörnstolpe med hjälp av klämbeslag (1403), ett i vardera änden av röret. Se (8.5).

Klämbeslagen fästes i röret med hjälp av skruv (1006), se (8.4) och (8.6).

## SÄKERHETSFÖRESKRIFTER

Vid kraftig vind skall fönster och dörrar stängas och reglas. Om nödvändigt skall ev. automatiska fönsteröppnare monteras ned.

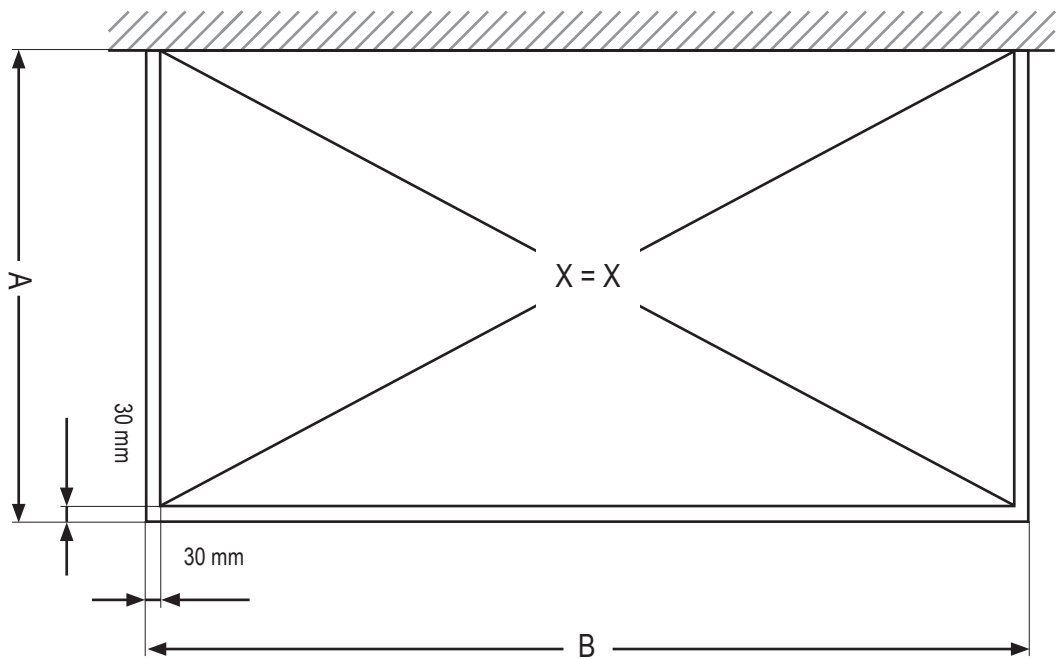
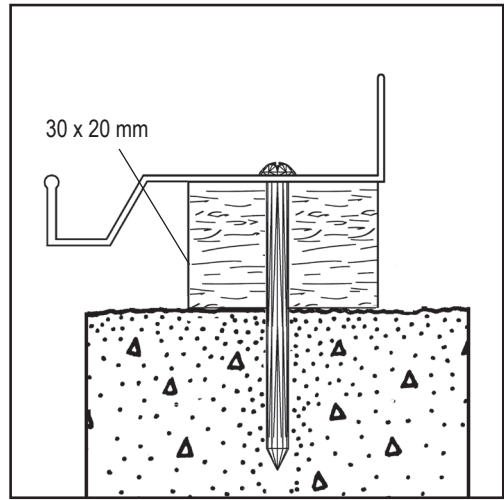
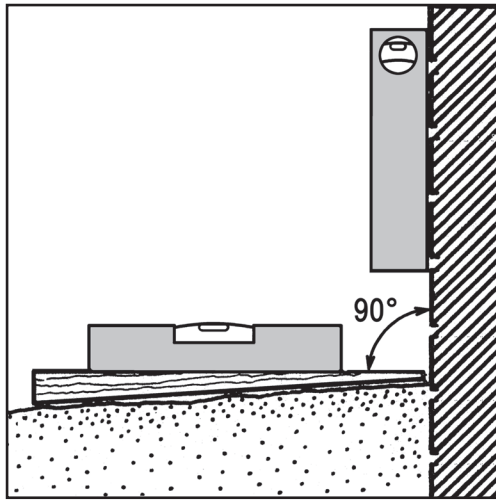
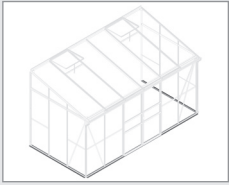
Vid kraftigt snöoväder är det viktigt att rengöra taket från snö. Vi rekommenderar att taket stagas över vintern.

Vi föreslår att växthuset inkluderas i hemförsäkringen.

Vi förbehåller oss rätten att utan förvarning göra löpande förändringar av produkten. På vår hemsida [www.bony.se](http://www.bony.se) finns alltid den senaste utgåvan av manualen.

Alla angivna mått är ca-mått.

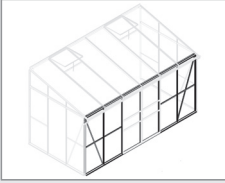
# 0



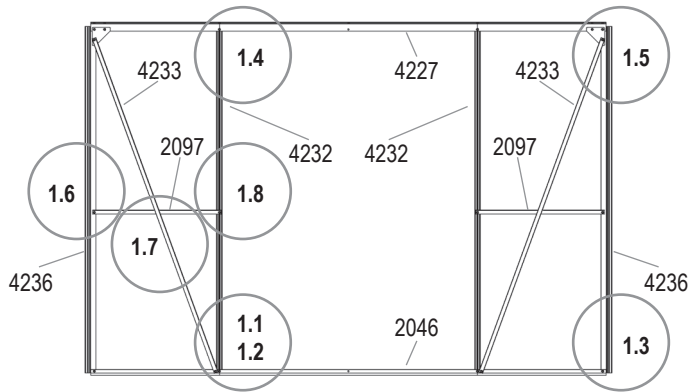
	5200	6500	7800
A	1901 mm	1901 mm	1901 mm
B	2544 mm	3166 mm	3788 mm

VM0028-I

# 1 (5200)

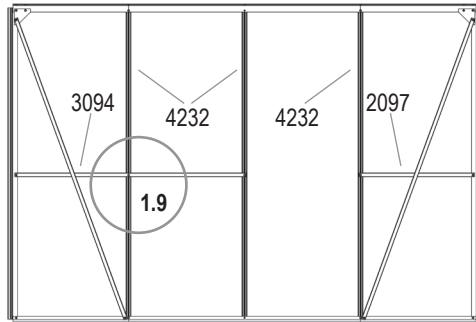


**DD**  
+ 5BL/R

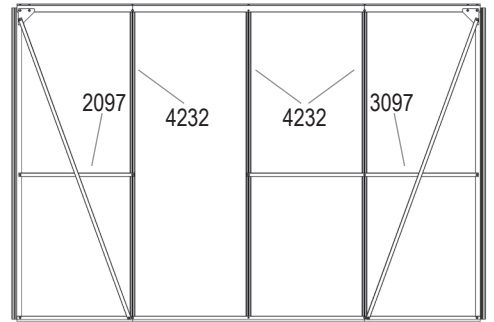


DD	SD1	SD2	SDS
1001			
20x	23x	23x	18x
1002			
20x	23x	23x	18x
1092			
2x	2x	2x	2x
2046			
1x	1x	1x	1x
2092			
2x	2x	2x	2x
2097			
2x	1x	1x	-
3094			
-	1x	-	-
3097			
-	-	1x	-
4227			
1x	1x	1x	1x
4232			
2x	3x	3x	3x
4233			
2x	2x	2x	2x
4236			
2x	2x	2x	2x

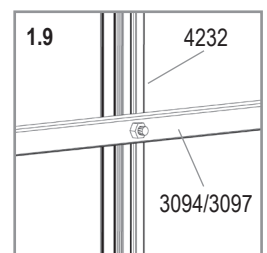
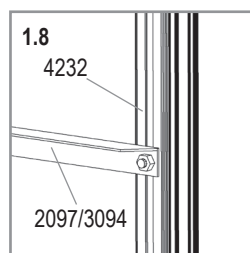
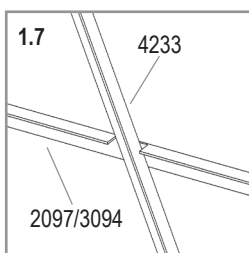
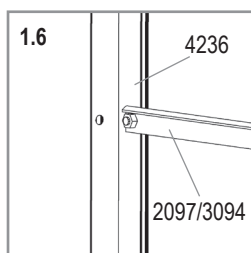
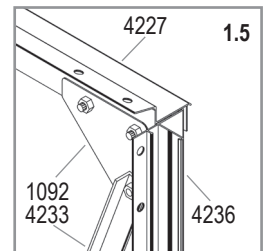
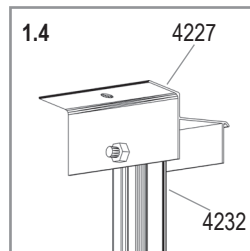
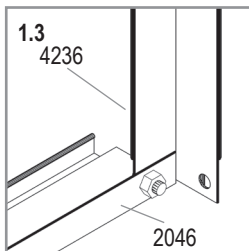
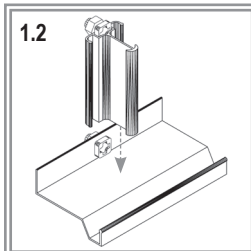
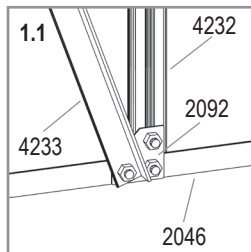
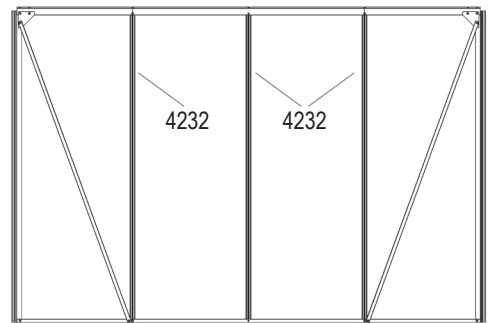
**SD1**  
+ 2 X 5A



**SD2**  
+ 2 X 5A

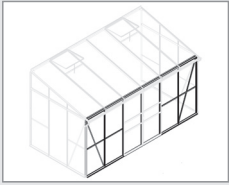


**SDS**  
+ 2 X 5A

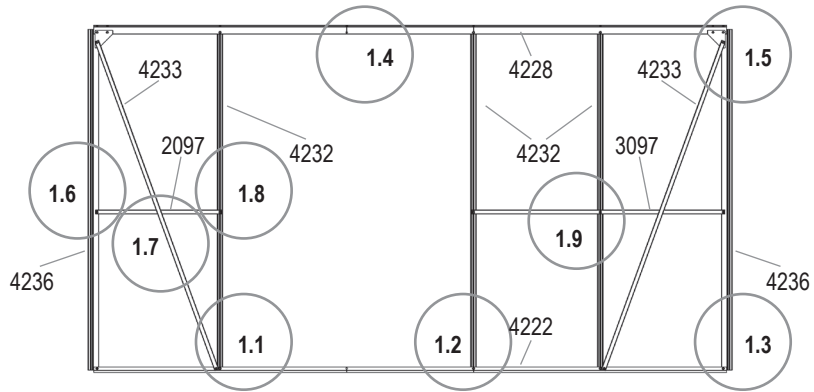


VM0028-I

# 1 (6500)



**DD1**  
+ 5BL/R



**DD1** **DD2** **SD1** **SD2** **SDS**

1001				
23x	23x	26x	26x	20x

1002				
23x	23x	26x	26x	20x

1092				
2x	2x	2x	2x	2x

2092				
2x	2x	2x	2x	2x

2097				
1x	1x	-	2x	-

3094				
-	1x	1x	-	-

3097				
1x	-	1x	-	-

4222				
1x	1x	1x	1x	1x

4228				
1x	1x	1x	1x	1x

4232				
3x	3x	4x	4x	4x

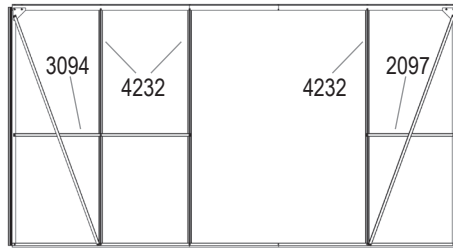
4233				
2x	2x	2x	2x	2x

4236				
2x	2x	2x	2x	2x

4296				
-	-	-	1x	-

VM0028-I
----------

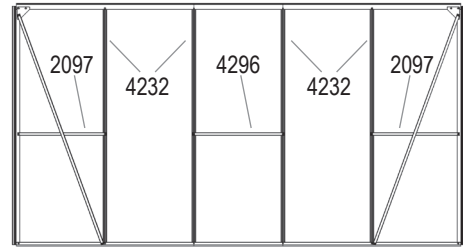
**DD2**  
+ 5BL/R



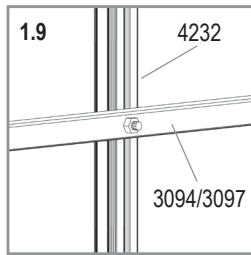
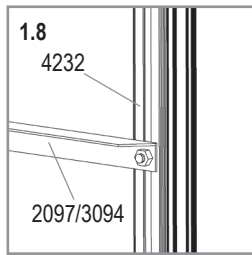
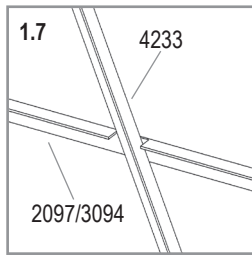
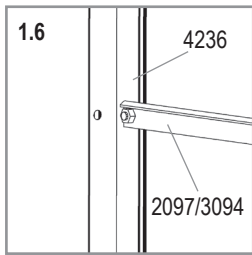
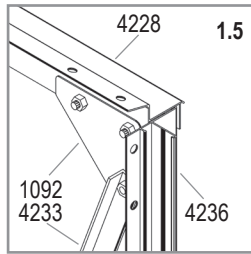
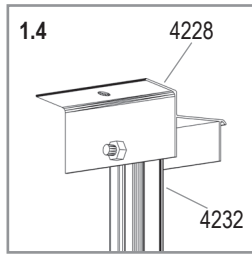
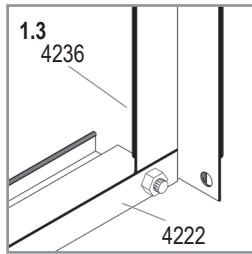
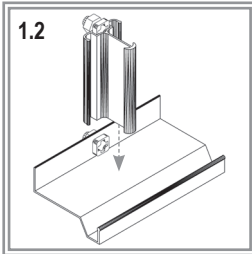
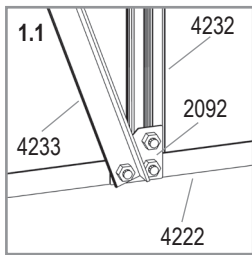
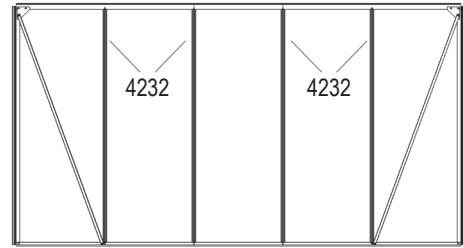
**SD1**  
+ 2 X 5A



**SD2**  
+ 2 X 5A

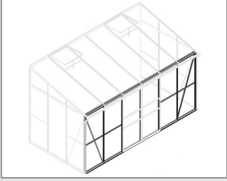


**SDS**  
+ 2 X 5A





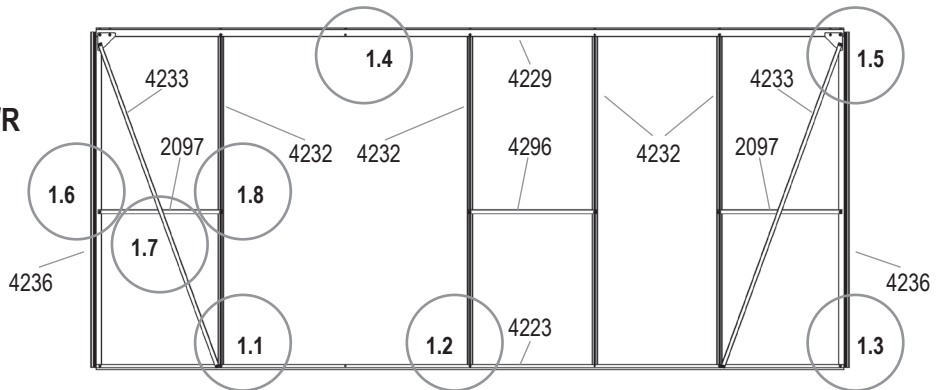
# 1 (7800)



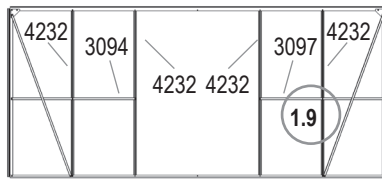
DD1	DD2	DD3	SD1	SD2	SDS
1001	1002	1092	2092	2097	3094
26x 26x 26x 29x 29x 22x	26x 26x 26x 29x 29x 22x	2x 2x 2x 2x 2x 2x	2x 2x 2x 2x 2x 2x	2x - 2x 1x 1x -	- 1x - - 1x -
4233	4232	4229	4232	4233	4236
4x 4x 4x 5x 5x 5x	2x 2x 2x 2x 2x 2x	2x 2x 2x 2x 2x 2x	1x - 1x 1x 1x -		

VM0028-I

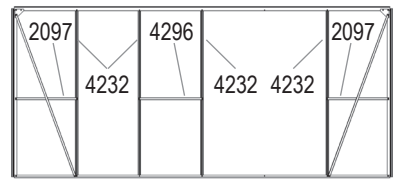
**DD1**  
+ 5BL/R



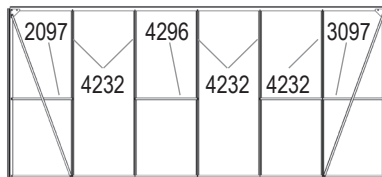
**DD2**  
+ 5BL/R



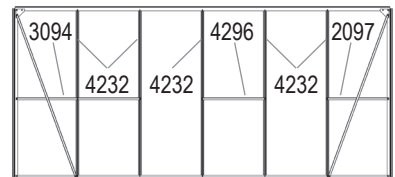
**DD3**  
+ 5BL/R



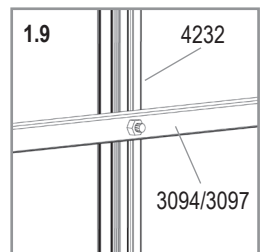
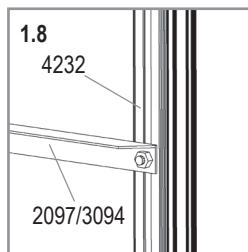
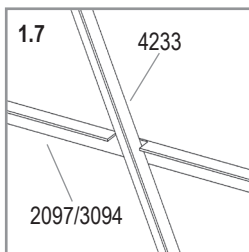
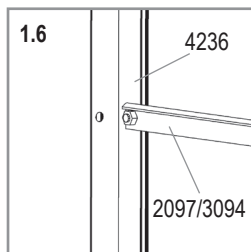
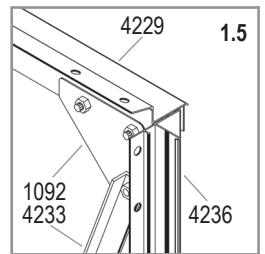
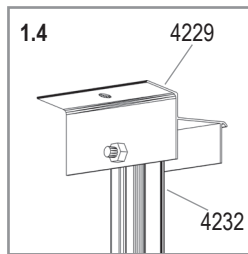
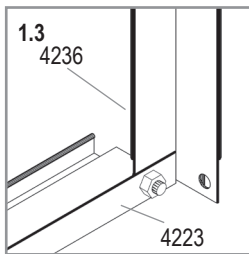
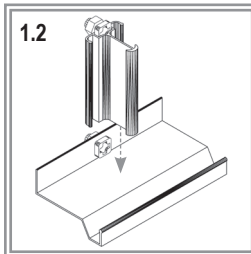
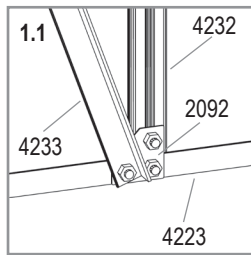
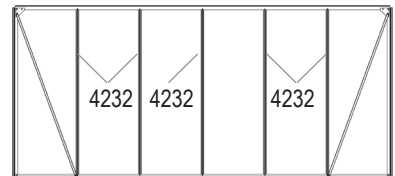
**SD1**  
+ 2 X 5A



**SD2**  
+ 2 X 5A



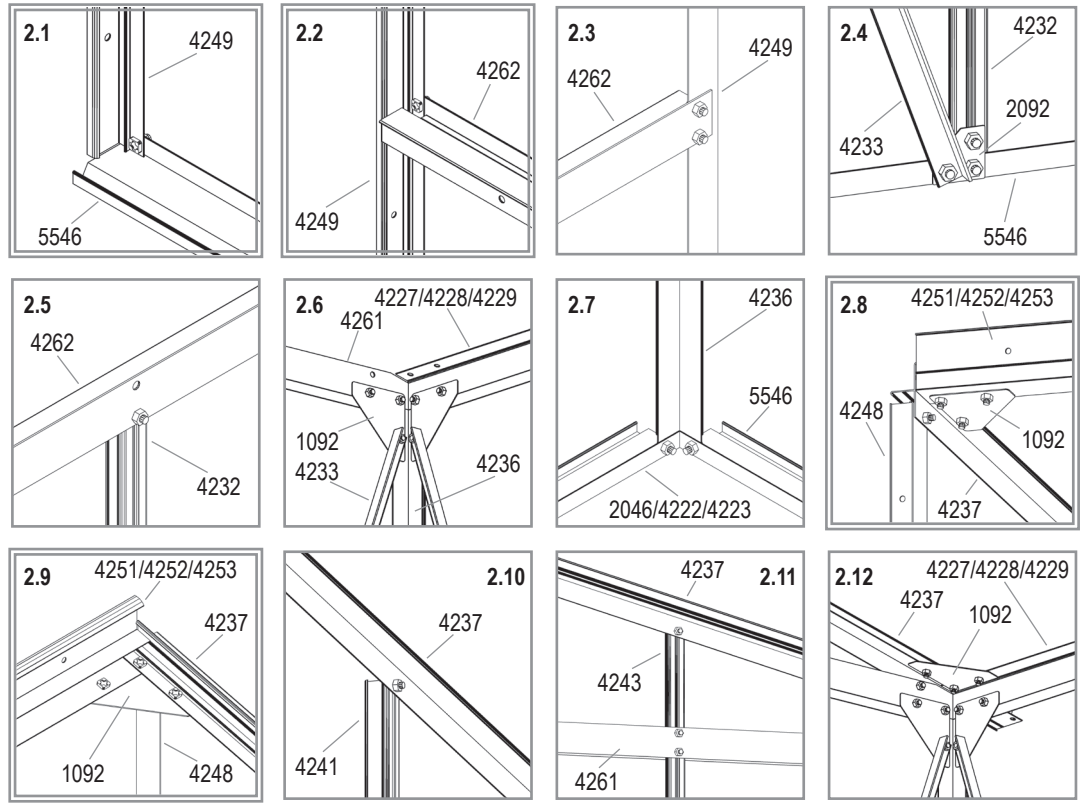
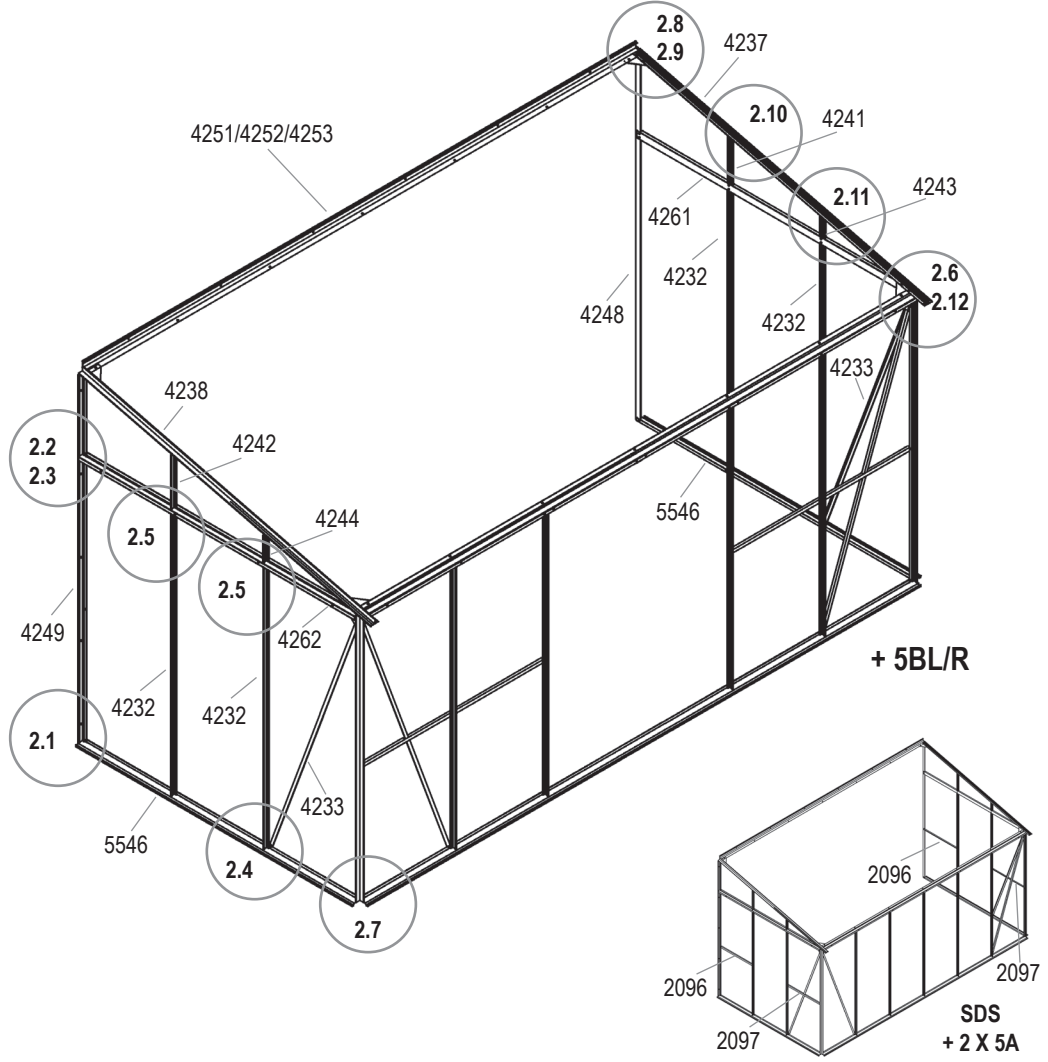
**SDS**  
+ 2 X 5A



# 2

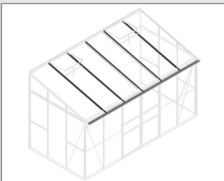


5200	6500	7800
1001		
50x(sds 58x)		
1002		
50x(sds 58x)		
1092		
6x		
2092		
2x		
2096		
0x(sds 2x)		
2097		
0x(sds 2x)		
4232		
4x		
4233		
2x		
4237		
1x		
4238		
1x		
4241		
1x		
4242		
1x		
4243		
1x		
4244		
1x		
4248		
1x		
4249		
1x		
4251	4252	4253
1x	1x	1x
4261		
1x		
4262		
1x		
5546		
2x		

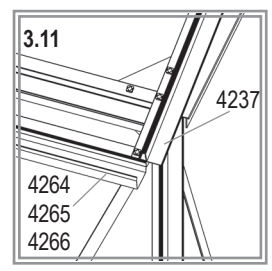
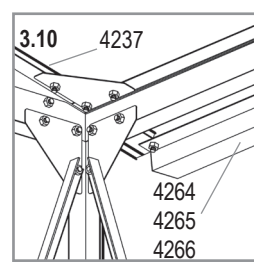
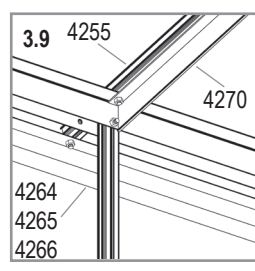
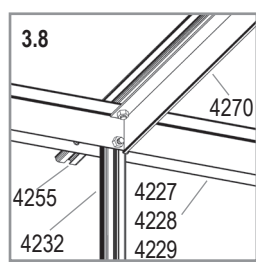
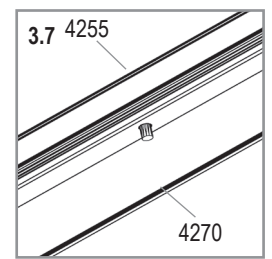
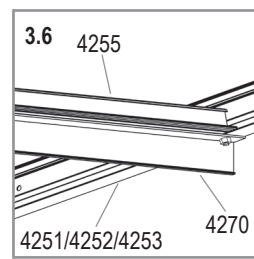
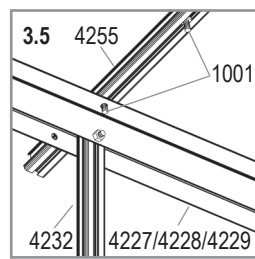
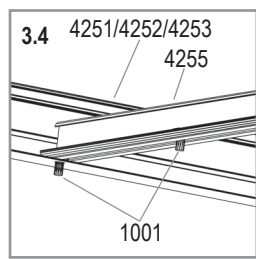
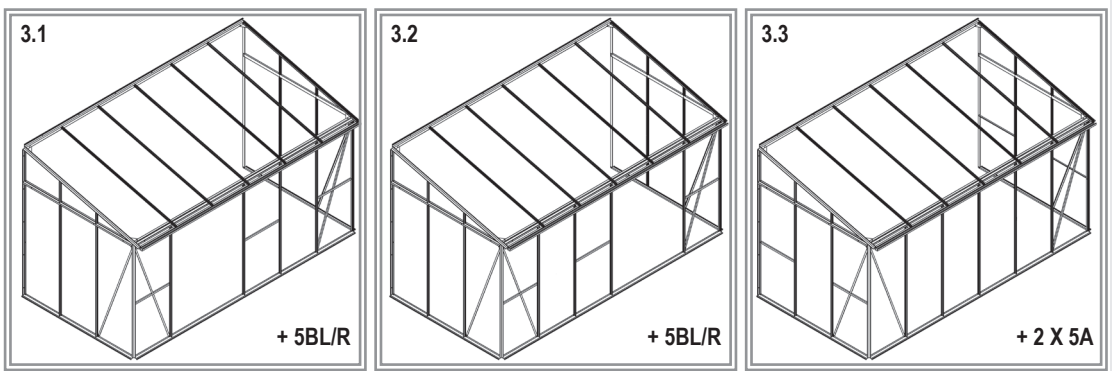
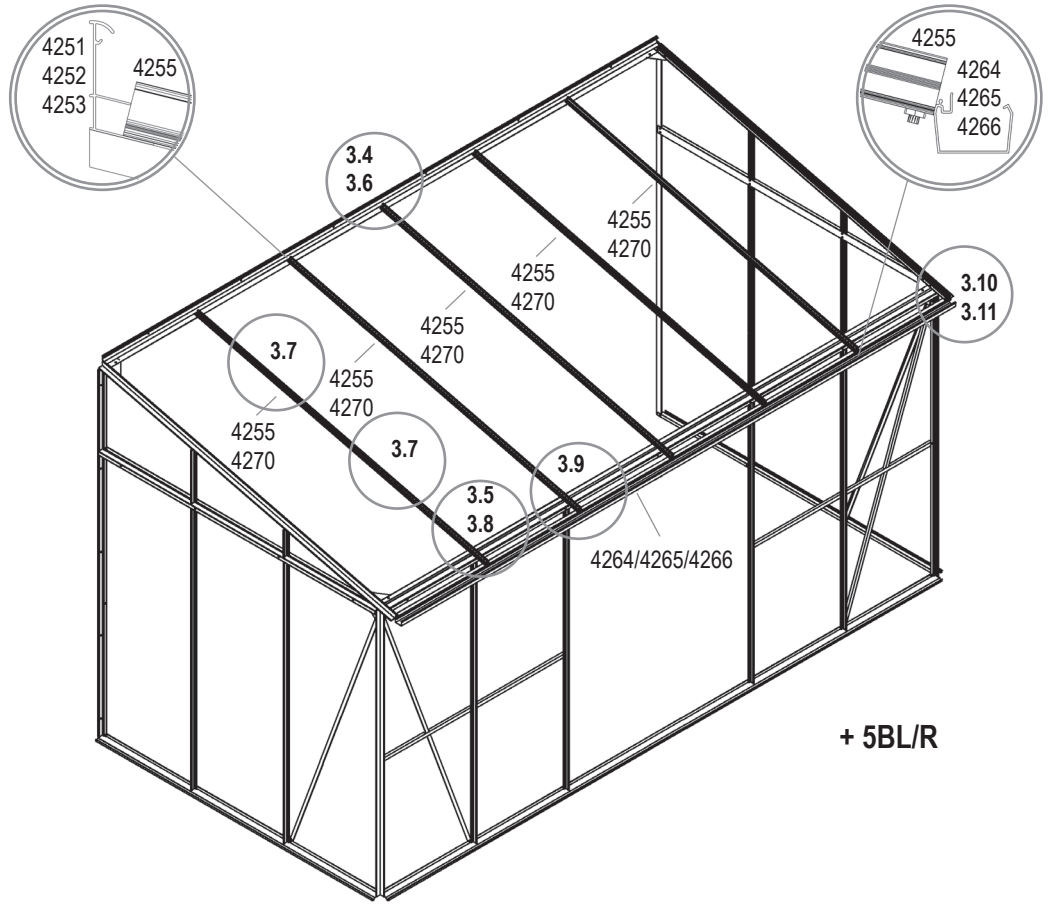


VM0028-I

# 3

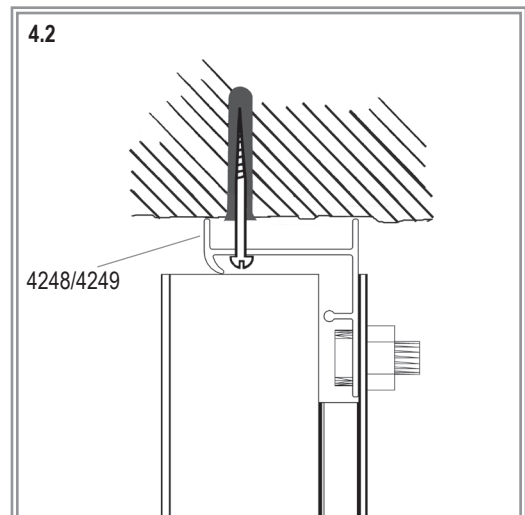
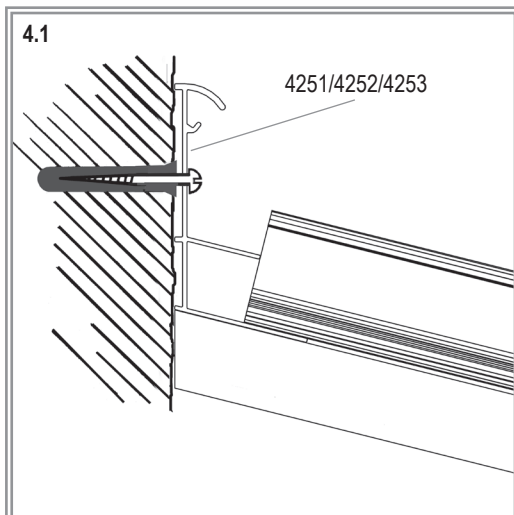
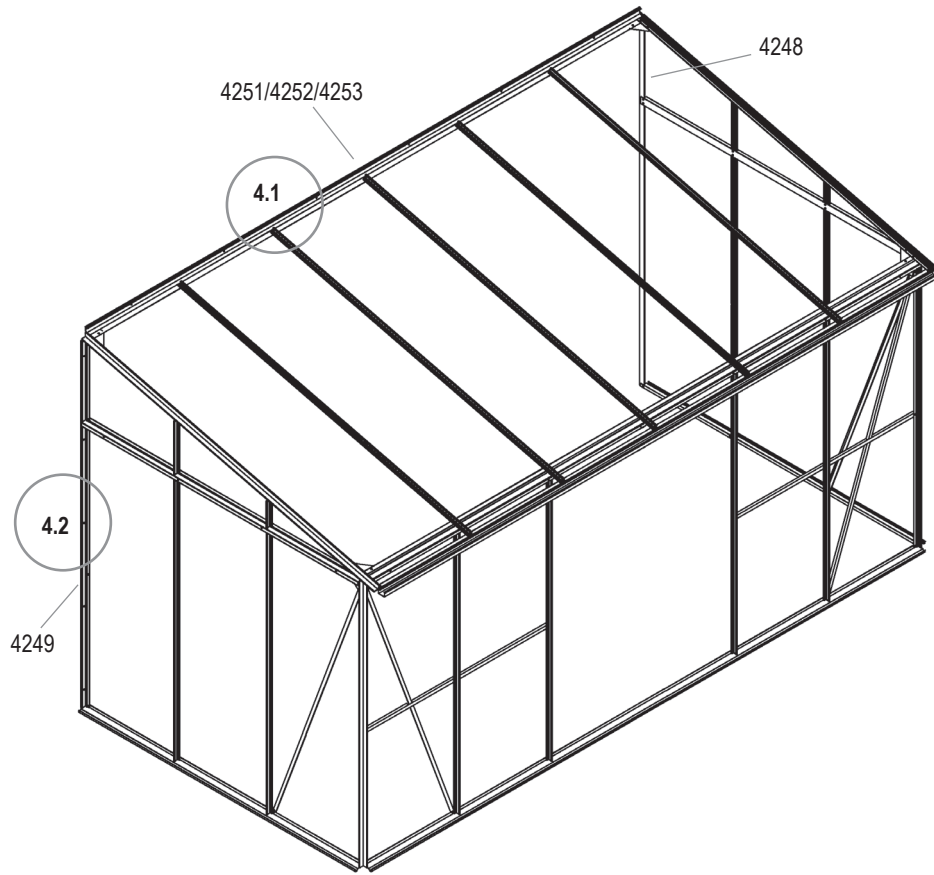


<b>5200</b>	<b>6500</b>	<b>7800</b>
1001		
17x	22x	27x
1002		
11x	14x	17x
4255		
3x	4x	5x
4264	4265	4266
1x	1x	1x
4270		
3x	4x	5x



VM0028-I

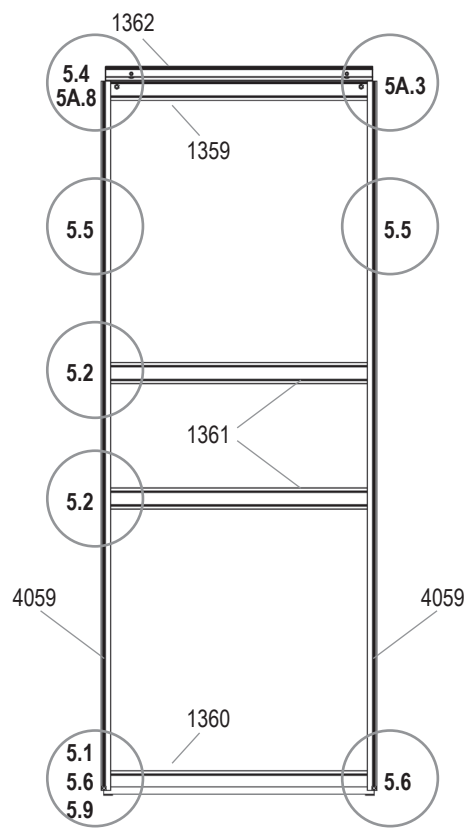
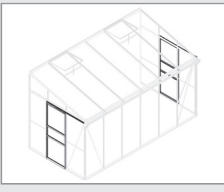
# 4



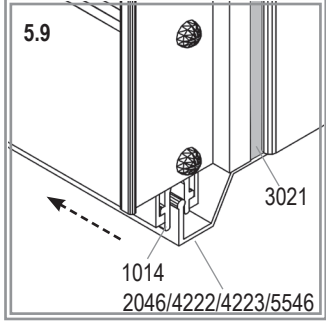
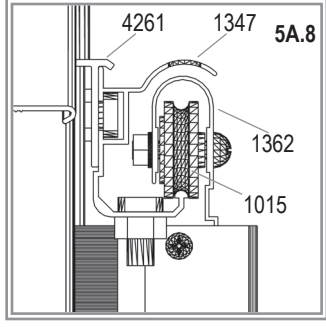
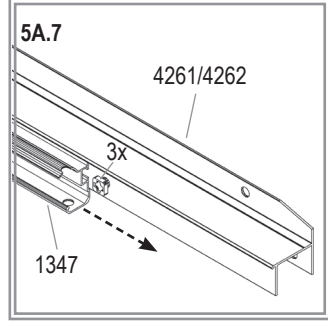
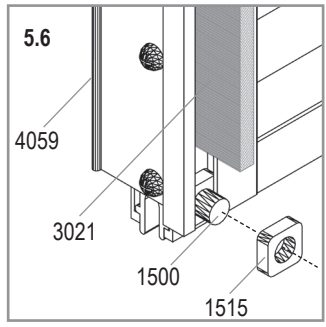
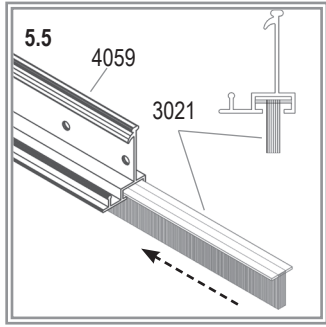
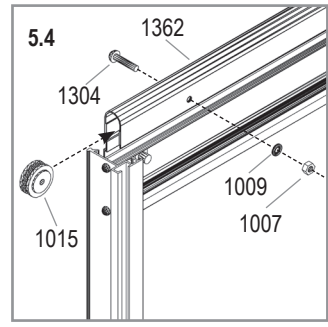
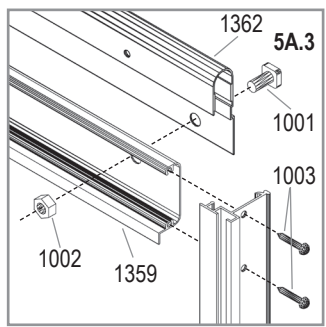
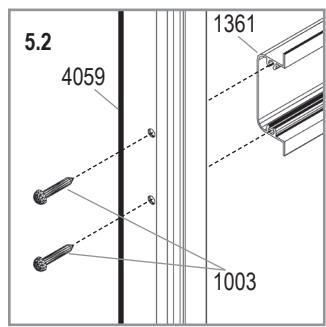
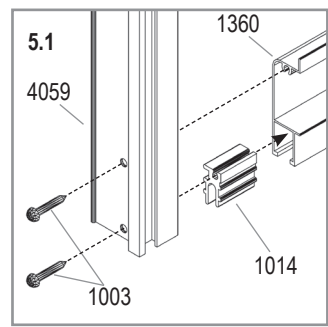
VM0028-I

# 5A

2x



- 1001 7x 2
- 1002 7x 2
- 1003 16x 2
- 1007 2x 2
- 1009 2x 2
- 1014 2x 2
- 1015 2x 2
- 1304 2x 2
- 1347 1x 2
- 1359 1x 2
- 1360 1x 2
- 1361 2x 2
- 1362 1x 2
- 1500 2x 2
- 1515 2x 2
- 3021 2x 2
- 4059 2x 2



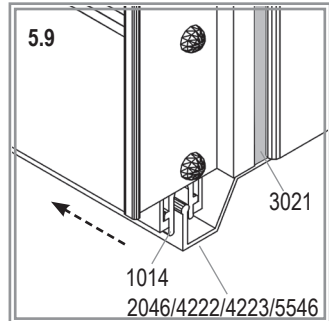
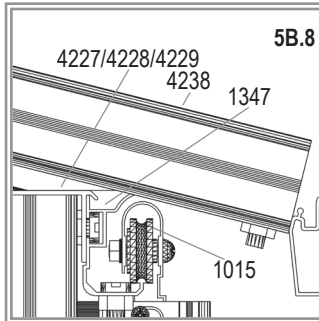
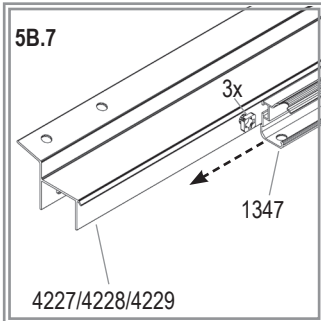
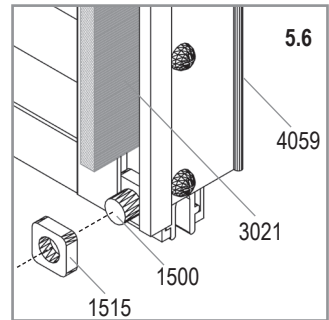
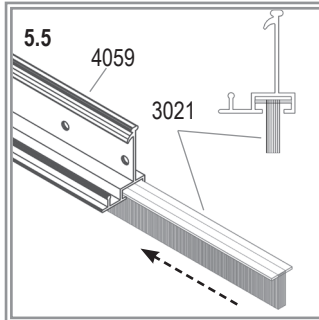
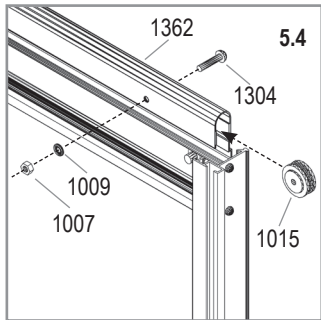
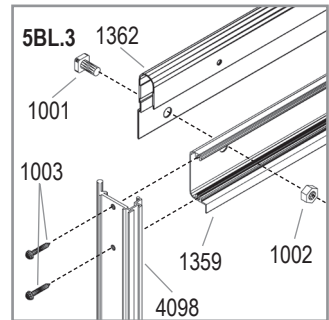
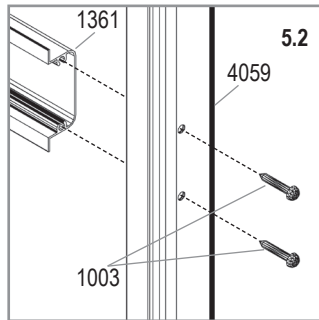
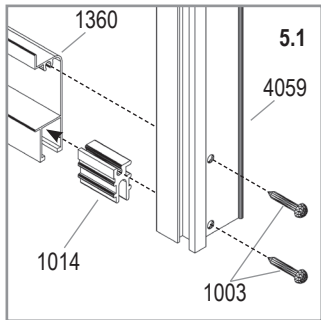
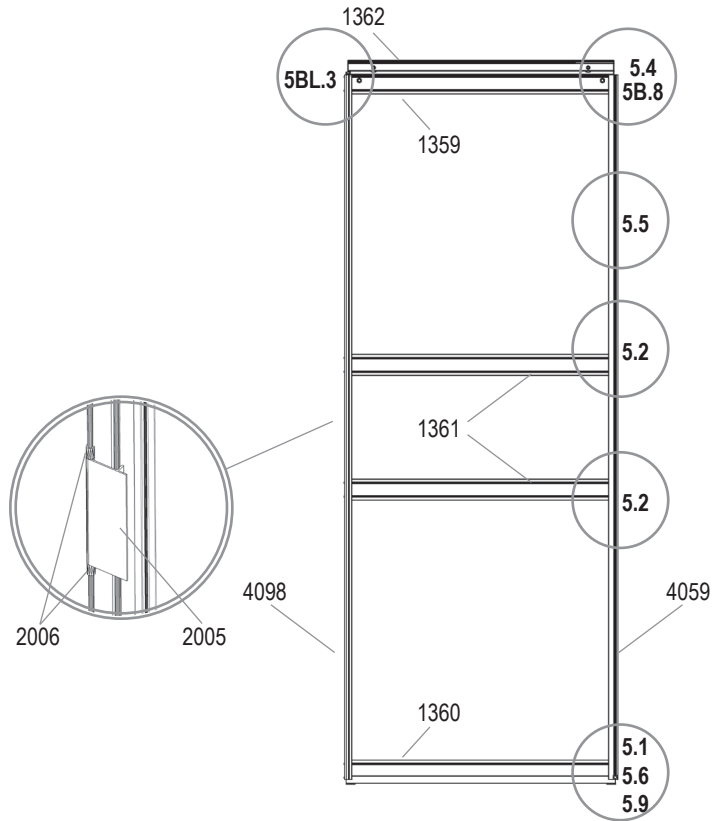
VM0028-I

# 5BL

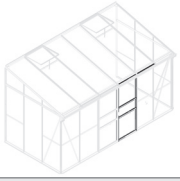


- 1001  
6x
- 1002  
6x
- 1003  
16x
- 1007  
2x
- 1009  
2x
- 1014  
2x
- 1015  
2x
- 1304  
2x
- 1347  
1x
- 1359  
1x
- 1360  
1x
- 1361  
2x
- 1362  
1x
- 1500  
1x
- 1515  
1x
- 2005  
1x
- 2006  
2x
- 3021  
1x
- 4059  
1x
- 4098  
1x

VM0028-I

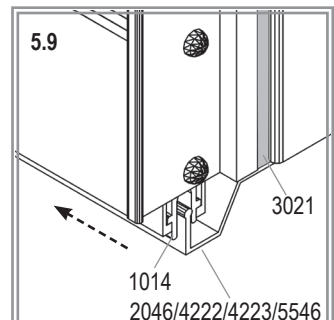
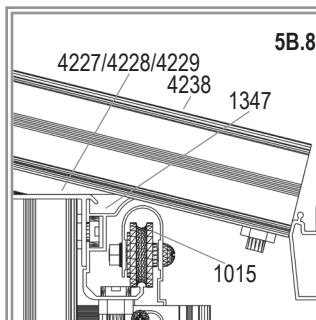
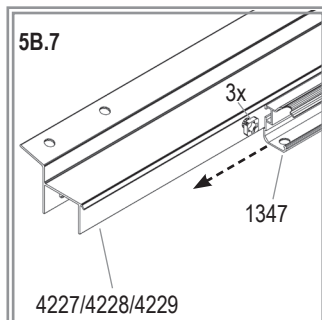
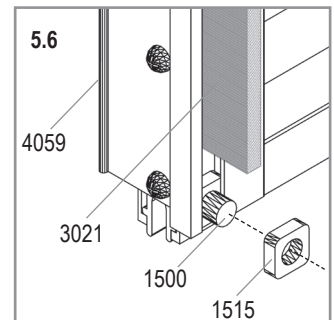
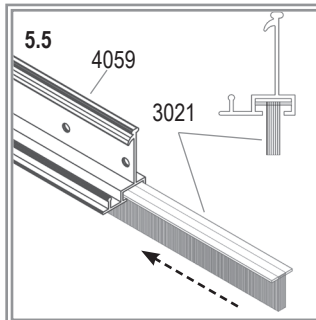
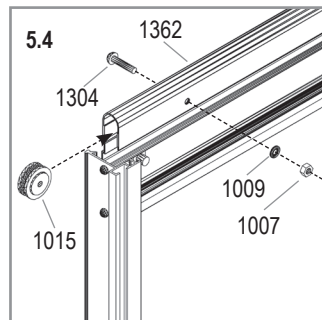
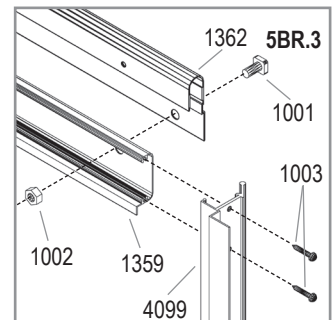
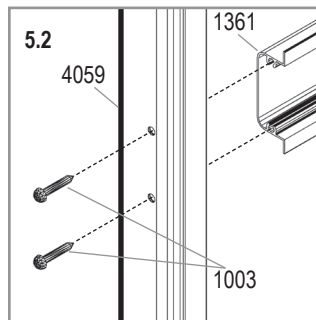
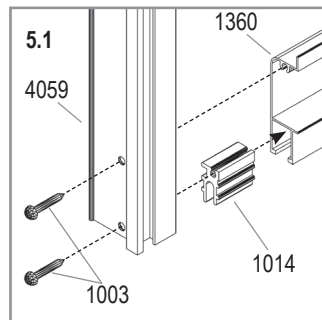
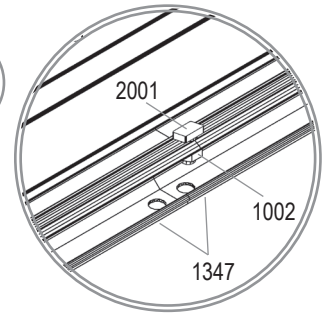
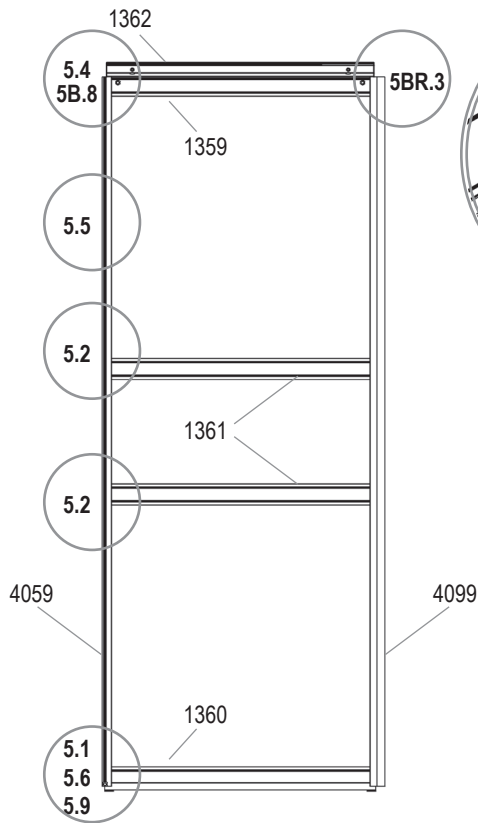


# 5BR

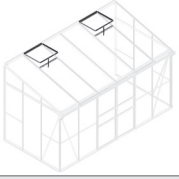


1001 6x	
1002 7x	
1003 16x	
1007 2x	
1009 2x	
1014 2x	
1015 2x	
1304 2x	
1347 1x	
1359 1x	
1360 1x	
1361 2x	
1362 1x	
1500 1x	
1515 1x	
2001 1x	
3021 1x	
4059 1x	
4099 1x	

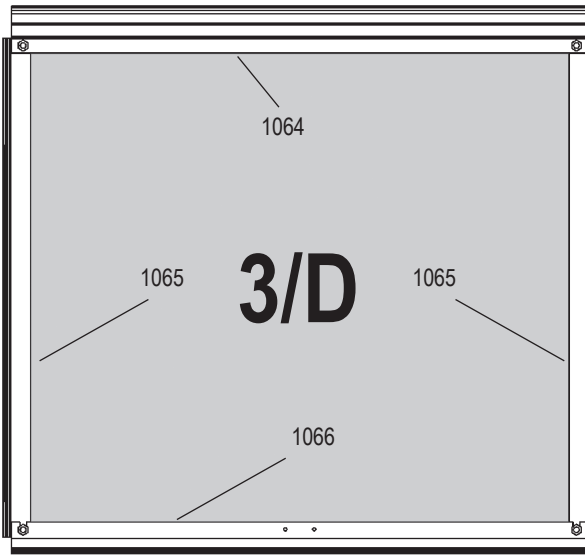
VM0028-I



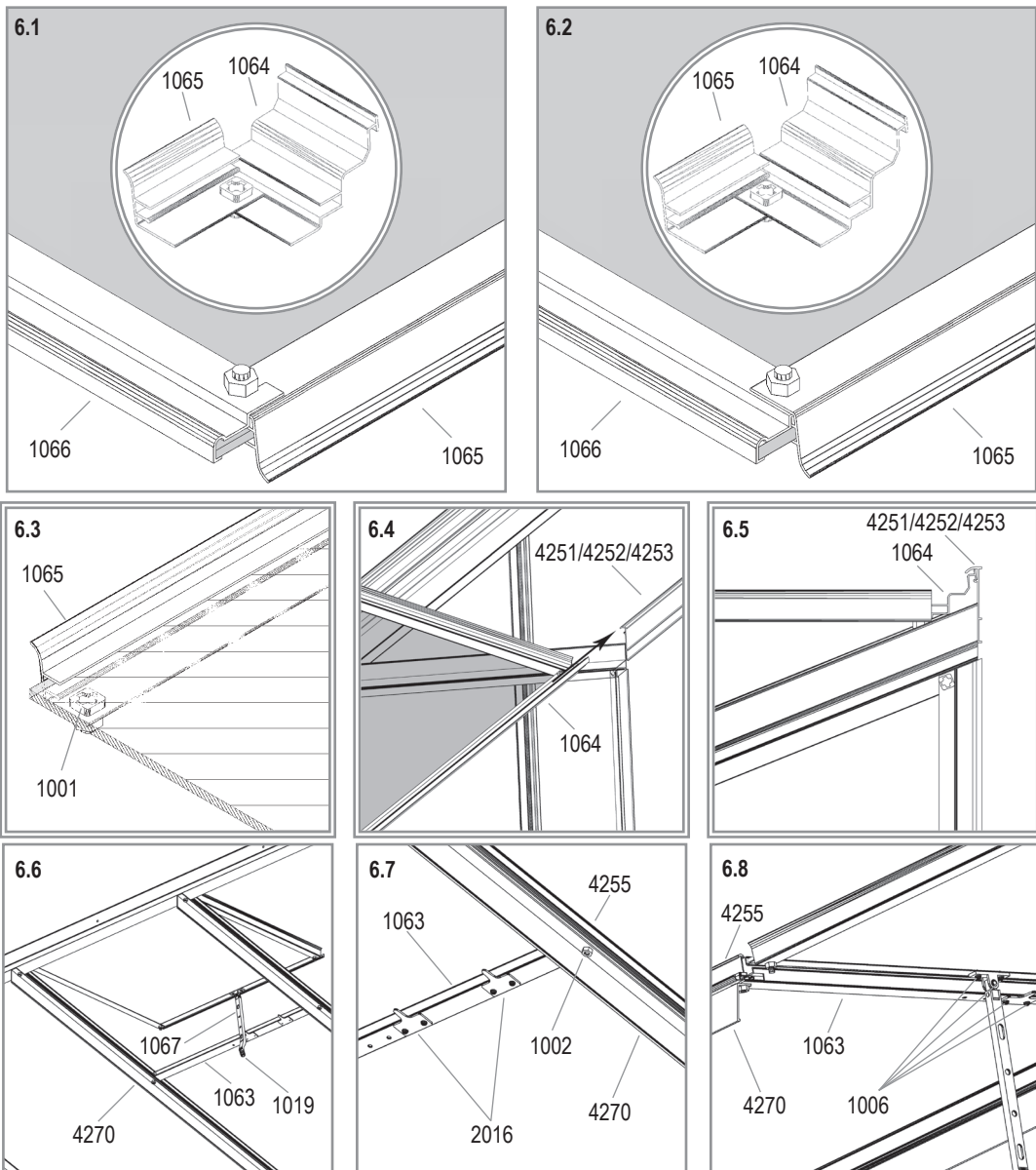
# 6



<b>5200</b>	<b>6500</b>	<b>7800</b>
<b>1x</b>	<b>2x</b>	<b>2x</b>
1001		
4x 1	4x 2	4x 2
1002		
10	16	18
1006		
6x 1	6x 2	6x 2
1019		
1x 1	1x 2	1x 2
1063		
1x 1	1x 2	1x 2
1064		
1x 1	1x 2	1x 2
1065		
2x 1	2x 2	2x 2
1066		
1x 1	1x 2	1x 2
1067		
1x 1	1x 2	1x 2
2016		
1x 1	1x 2	1x 2



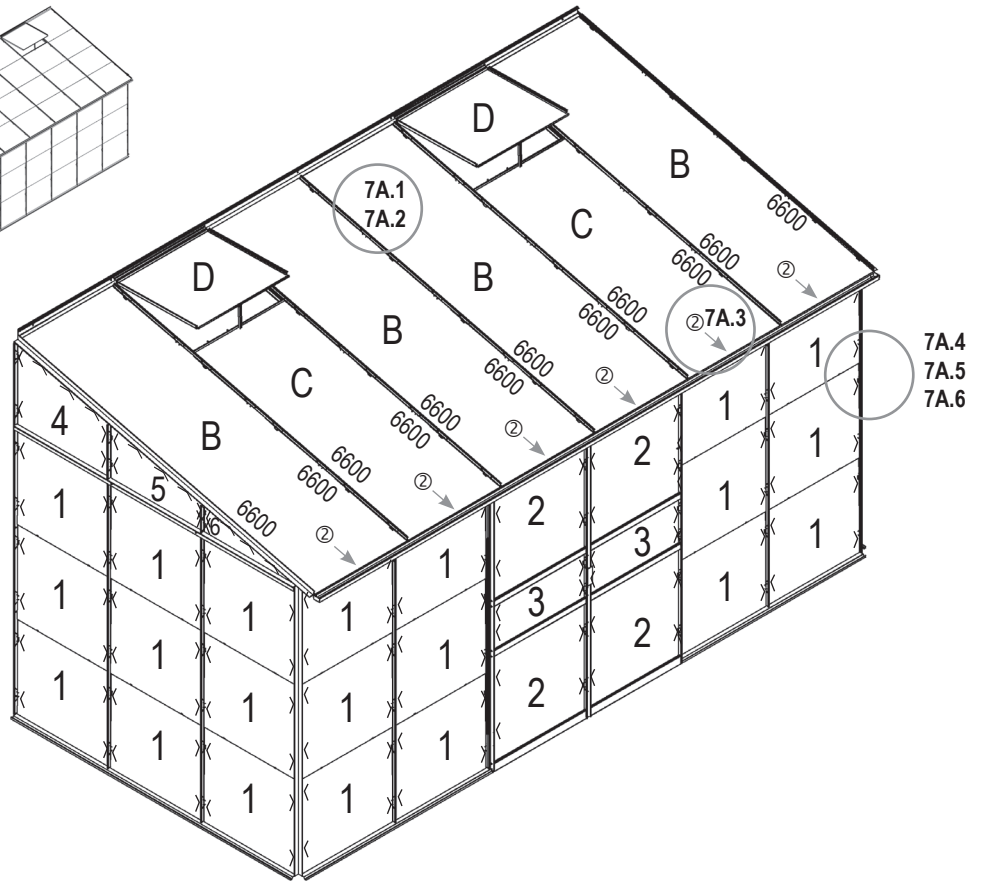
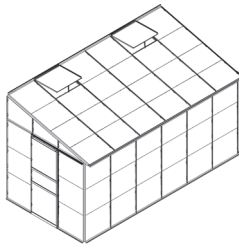
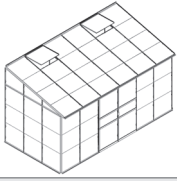
Art. No. 3	Art. No. D	mm	5200	6500	7800
3679491	369430	600 x 544	1x	2x	2x



VM0028-I



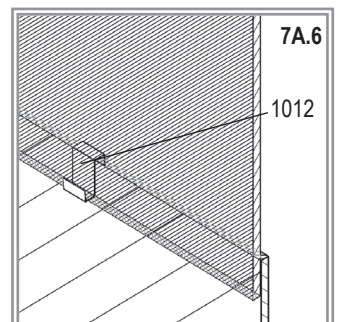
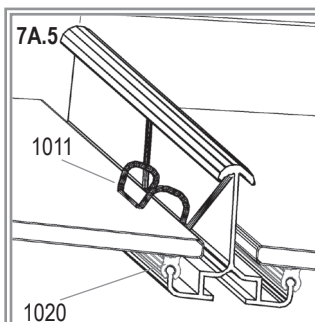
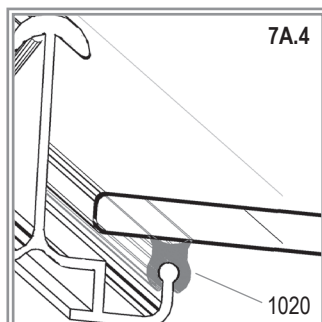
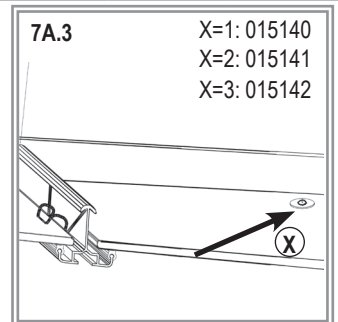
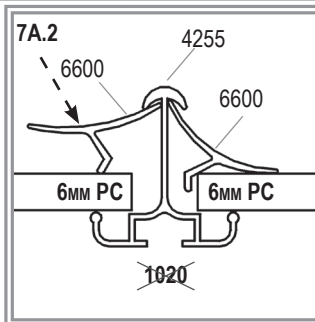
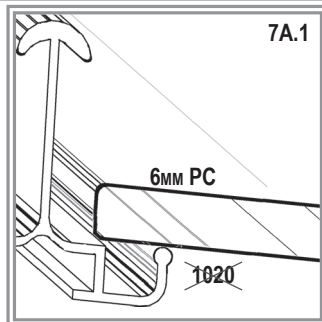
# 7A



5200	6500	7800
1011		
158x	170x	182x
1012		
32x	36x	40x
1020		
1x	1x	1x

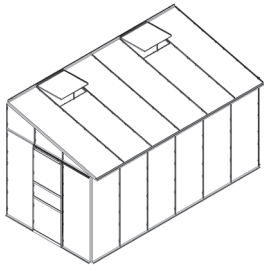
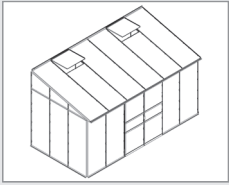
*		
015141 (3.5x13)		
4x	5x	6x
11/4		
4x	5x	6x
6600		
8x	10x	12x

	No.	PC, mm (±3mm)	Glass, mm	5200	6500	7800
<b>B</b>	369968	610 x 2030 x 6		3x	3x	4x
<b>C</b>	369969	610 x 1484 x 6		1x	2x	2x
<b>D</b>	369430	600 x 544 x 4		1x	2x	2x
<b>1</b>	3679961		610 x 561	24x	27x	30x
<b>2</b>	3679011		610 x 610	4x	4x	4x
<b>3</b>	3679481		610 x 248	2x	2x	2x
<b>4</b>	3679931		612 x 472/320	2x	2x	2x
<b>5</b>	3679941		612 x 317/165	2x	2x	2x
<b>6</b>	3679951		612 x 162/10	2x	2x	2x
<b>Total</b>				<b>41x</b>	<b>46x</b>	<b>50x</b>



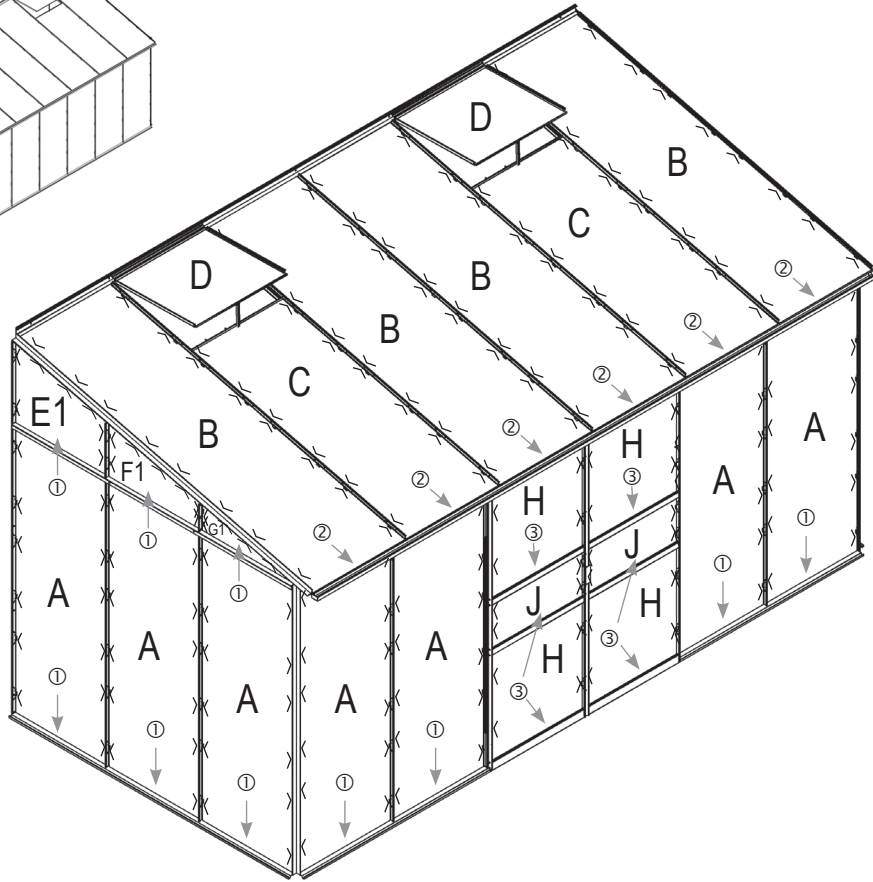
VM0028-I

# 7B

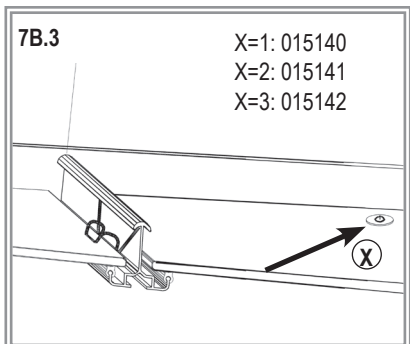
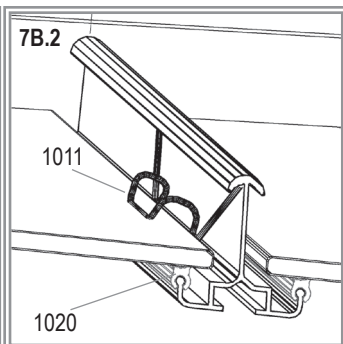
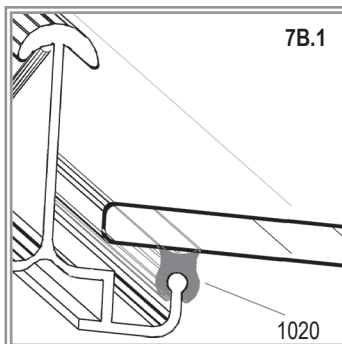


5200	6500	7800
1011		
218x	242x	270x
1020		
1x	1x	1x

*		
015140 (3.5x19)		
14x	15x	16x
015141 (3.5x13)		
4x	5x	6x
015142 (3.5x9.5)		
6x	6x	6x
11/4		
24x	26x	28x

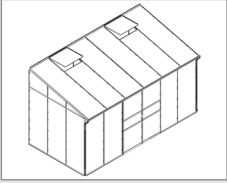


	No. (4mm PC)	No. (6mm PC)	mm (±3mm)	5200	6500	7800
<b>A</b>	369867	369967	610 x 1656	8x	9x	10x
<b>B</b>	369968 (6mm)	369968	610 x 2030	3x	3x	4x
<b>C</b>	369969 (6mm)	369969	610 x 1484	1x	2x	2x
<b>D</b>	369430	369430	600 x 544 x 4	1x	2x	2x
<b>E1/E2</b>	369871/369872	369971/369972	610 x 472/320	2x	2x	2x
<b>F1/F2</b>	369874/369875	369974/369975	610 x 317/165	2x	2x	2x
<b>G1/G2</b>	369877/369878	369977/369978	610 x 162/10	2x	2x	2x
<b>H</b>	369426	3694261	610 x 610	4x	4x	4x
<b>J</b>	369488	3694881	610 x 248	2x	2x	2x
<b>Total</b>				<b>25x</b>	<b>28x</b>	<b>30x</b>

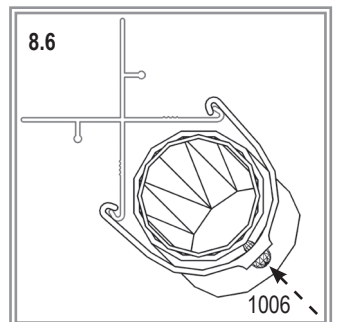
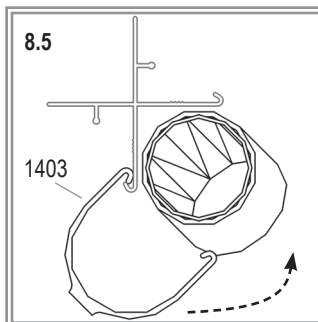
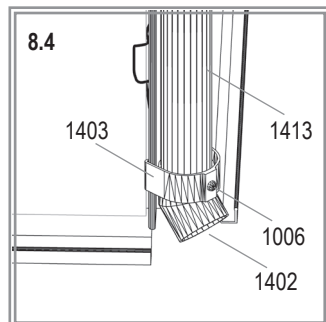
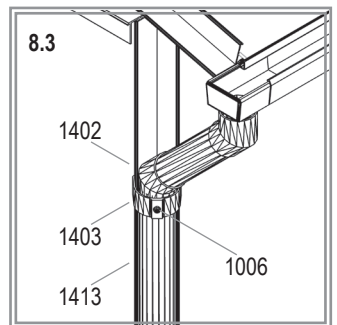
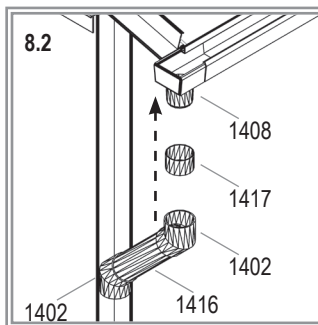
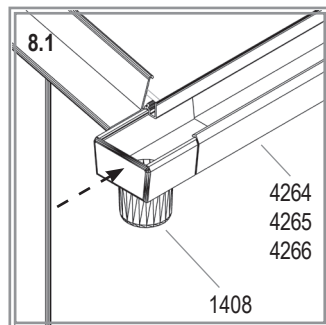
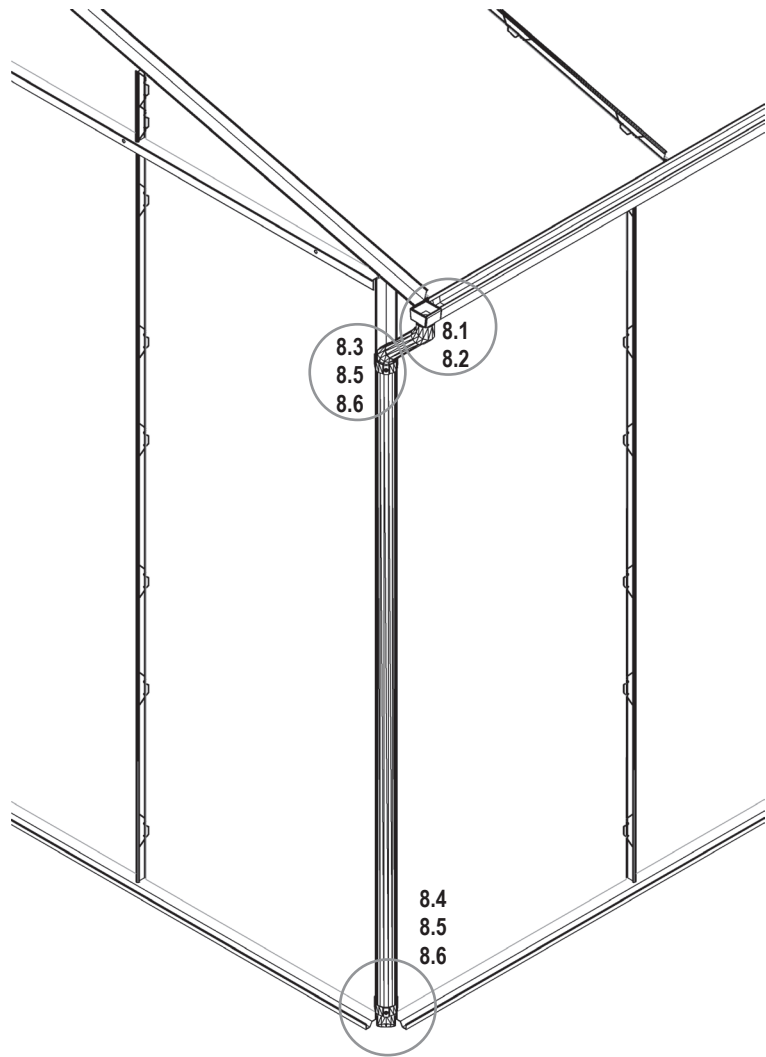


VM0028-I

# 8



1006 4x	
1402 6x	
1403 4x	
1408 2x	
1413 2x	
1416 2x	
1417 2x	



VM0028-I



E.P.H. Schmidt u. Co. GmbH  
Hoefkerstrasse 30  
44149 Dortmund  
Postfach 170163  
44060 Dortmund  
Deutschland  
Tel.: +49 231 941655 0  
Fax: +49 231 941655 99  
[www.eph-schmidt.de](http://www.eph-schmidt.de)  
[verkauf@eph-schmidt.de](mailto:verkauf@eph-schmidt.de)

OPJ A/S  
Volderslevvej 36 A  
5260 Odense S  
Danmark  
Tel.: +45 66 15 10 30  
Fax: +45 66 15 00 84  
[www.opj.dk](http://www.opj.dk)  
[opj@opj.dk](mailto:opj@opj.dk)