

Innehållsförteckning:

1	Allmänt	10	Profilbredd -höjder
2	Skjutbara partier	11	Tak och golv
3	Fasta partier	12	Skakskydd / Tätning
4	Vädringsluckor	13	Råd för vattenavledning
5	Formatskurna partier	14	Underhåll
6	Öppningsmått	15	Leverans/montering
7	Glas och isolervärden		
8	Lås/Handtag		
9	Hjul och skenor		

1. Allmänt

Halle Thermo är ett inglasningssystem med köldbrytning i luckor och i yttre ramen av partiet. Köldbrytningen görs genom att inre och yttre aluminiumprofiler är åtskilda med plastdistanser som isolerar. Halle Thermo är ett system som passar för uterum som används året runt och finns som skjutbara och fasta. Dessa kan kombineras men varje profilsystem har sina mått, så glasdelarna kommer inte att linjera exakt. Systemet har inga standardmått utan tillverkas efter beställning.

Även formatskurna partier tillverkas. Standardfärg är vitt. Alla färger ur RAL-skalan kan beställas. Det enda som krävs vid montage är handverktyg samt skruv som passar till infästningen. Det finns förborrade hål i topp- och sidoprofiler, ej i golvprofil, med max c/c-mått 700 mm.

2. Skjutbara partier

Skjutbara partier finns rättvända och spegelvända. Vid ett rättvänt parti är den innersta luckan placerad till vänster och den yttersta luckan till höger, utifrån sett. I ett spegelvänt parti är den yttersta luckan placerad till vänster. För att kontrollera om en lucka är rättvänd eller spegelvänd håller man luckan framför sig med båda händerna och med hjulen nedåt. Vid rättvänd lucka är då högra sidans borstlist vänd mot dig. Skjutsystemet i sig själv är ingen bärande konstruktion.

I en stor öppning kan man ha ett rättvänt och ett spegelvänt parti som möts på samma spår. Detta ställer extra stora krav på nedböjningsbegränsning av överkantens balken. Risken finns annars att skjutluckorna kärvar om balken böjer ned så mycket att luckorna kläms mellan golv- och takprofiler. Max nedböjning är ca 6 mm för att skjutfunktionen ska fungera.

OBS: nedböjningen skall vara 0 vid montage för att enheter ska kunna lyftas in. Partiets karmyttermått tillverkas ca 20 mm mindre än öppningsbredd och ca 10 mm mindre än öppningshöjd.

3. Fasta partier

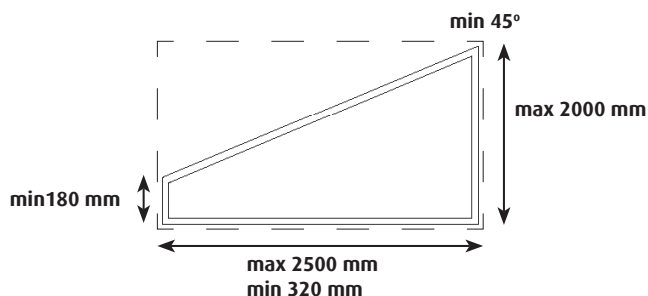
Fasta partier levereras i hela ramar som först monteras på plats, sedan lyfts isolerrutor in och kläms fast med hjälp av glasningslister av aluminium och killist av gummi.

4. Vädringsluckor

I fasta partier finns vädringslucka som tillval. Luckan är hängd i spröjs, levereras med vridbart handtag som är monterat i ovankant på partiet och öppnas inåt. Standardhöjden på luckan är 600 mm från ovankant. Djupet på profilerna på luckan blir 74 mm och höjden 72 mm.

5. Formatskurna partier

Minsta höjd på formatskuret är 180 mm och största höjd 2000 mm. Partiets bredd skall vara minst 320 mm. Maximal bredd är 2500 mm. Vinkeln i det övre hörnet skall vara minst 45°. Formatskurna partier kan också vara i rektangelform - båda sidor är lika höga.



6. Öppningsmått i höjd och bredd

För samtliga Halle Thermo-partier är maxhöjden 2500 mm. Maxbredden per lucka är 1800 mm.

Se nedanstående tabell för flera luckor.

Partier tillverkas så man får ställplats 10 mm horisontellt och vertikalt. Om inget annat anges sker en uppdelning på enheterna så att det fria glasmåttet blir i det närmaste lika på enheterna.

2 luckor	3 600 mm
3 luckor	5 400 mm
2+2 luckor	7 200 mm
3+3 luckor	10 800 mm

7. Glas och isolervärden

Luckorna levereras med dubbelt härdat isolerglas med argongasfyllning. Säkerhetsisolerglas D4-16 med inre glaset energiglas.

Energiglas (lågemissionsglas) är av typen polerat energiglas och skall alltid vändas utåt. Markeras vid leverans med en klisterlapp på rutan. Funktionen med energiglas är att värmestrålning inifrån hindras och glaset värms upp lite, tillräckligt för att i de flesta fall förhindra kondens på rutan.

Energiglas ger också lite bättre isoleringsvärde, men det kräver att rutan är ren och torr. Den viktigaste aspekten är alltså att kondensavsättning undviks.

Ett typvärde för U-värdet för ett 3-delat skjutparti, 2 x 2,5 meter är 2,0.

Ett typvärde för fast parti med motsvarande storlek blir 1,4.

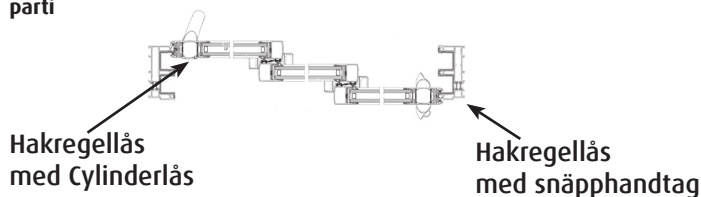
8. Lås/Handtag

I samtliga skjutbara system ingår hakregellås med infälld snäppfunktion på insidan av skjutdörren och ett cylinderlås på utsidan. 3 st nycklar till cylinderlåset ingår.

På ett 4 eller 6 luckors mötande parti sitter hakregellås på de yttre luckorna och på den vänstra mötande luckan, utifrån sett.

Ibland talar man om "godkända" lås; det finns dock inget sådant för terrassdörrar. Olika försäkringsbolag har olika regler för detta.

INSIDA 3-delat parti

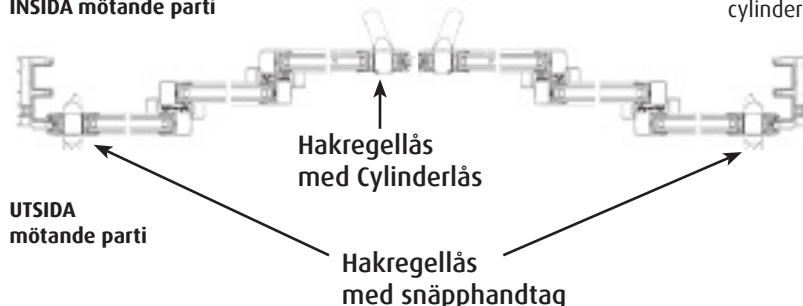


UTSIDA 3-delat parti



Hakregellås med invändig snäppfunktion samt cylinderlås

INSIDA mötande parti



UTSIDA mötande parti



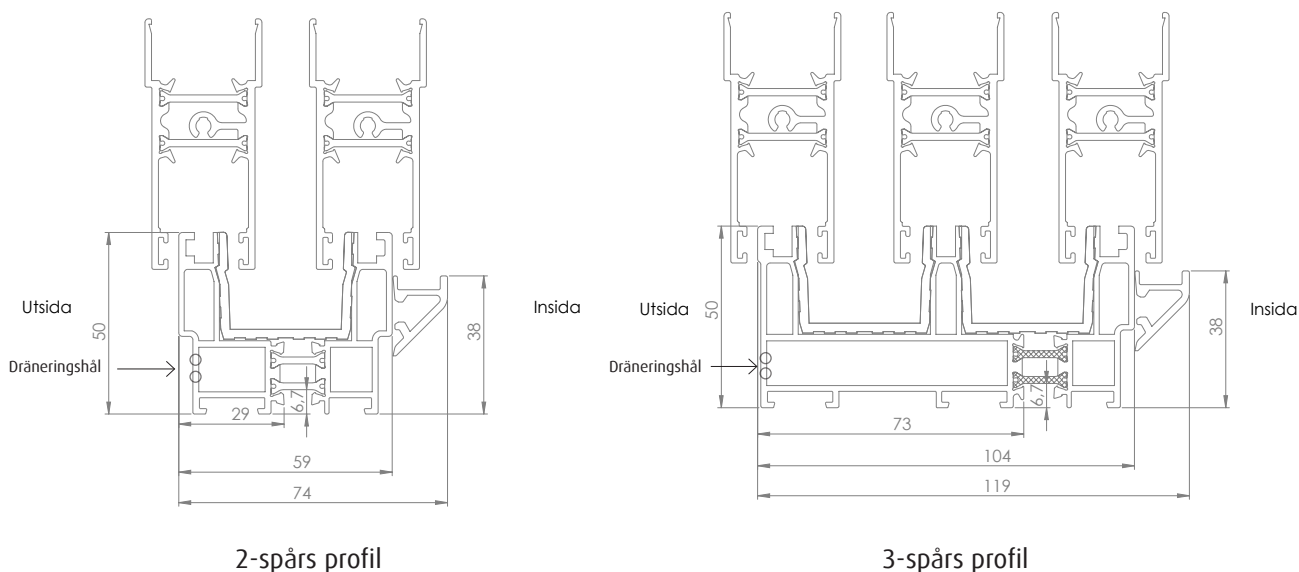
Hakregellås med invändig infälld snäppfunktion

9. Hjul och skenor

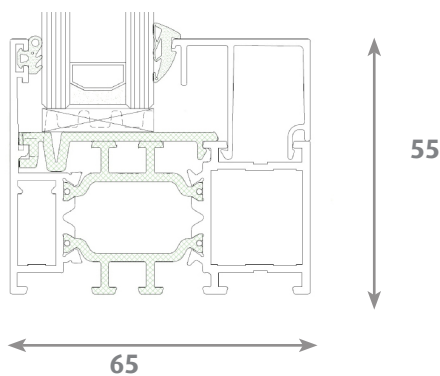
De skjutbara partierna är försedda med kullagrade, rostfria boogiehjul inkaplade i justerbart hjulhus. Utbytbar räls är inlagd i golvskenan.

10. Profilbredder och höjder

Spårprofilen vid golvet kan sänkas ner i golvkonstruktionen max 38 mm för att få så låg tröskel som möjligt. Den undre delen på profilen har dräneringshål varför den måste ha fritt utåt.



Fasta profiler bygger 65 mm mot omslutande konstruktion. Höjden på profilen är 55 mm. Eventuella Spröjs är 77 mm breda.



11. Tak och golv till Halle Thermo

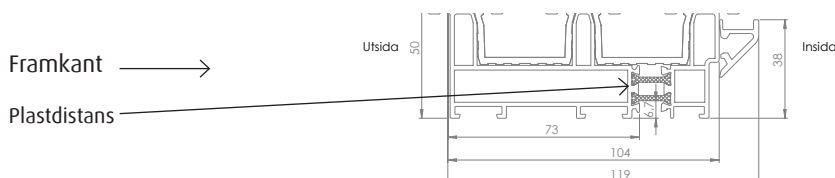
För dessa kvalificerade inglasningar rekommenderas välisolerade taklösningar, främst 32 mm Isolux kanalskivor, eller ett vanligt fullisolerat tak. Halle Isolux 32 mm ger ett U-värde på 1,25 och ett normalisolerat tak ca 0,2. Golvet bör utföras isolerat. Eventuellt med värmeslingor för hög komfort. Oisolerade golv kan lätt ge sättningar och en ökad kondensrisk. Välj gärna stomme av limträ.

12. Skakskydd /Tätning

Till varje leverans av ett Halle Thermo-parti levereras ett tillbehörspaket där det bl.a. ingår styrbuffertar som trycks in i urstansningarna i luckornas överkanter. Styrbufferten används för att ta bort ev. skakljud. Dessutom täcker den också ett övre montagehål i luckan.

13. Råd för vattenavledning

Vi rekommenderar att placera en bockad plåt med ett uppvik under golvprofilen. Lämplig placering av uppviket är vid plastdistansen i profilen.



Plåten bockas nedåt i framkant så att det blir ordentligt fall från uterummet för att vatten ska kunna rinna bort.

14. Underhåll

För en bra hjulfunktion kan man någon gång använda låsspray eller 5-56. Undvik låsspray som är till för upptining av lås eftersom dessa innehåller lösningsmedel som på sikt torkar ut istället för smörjer.

Profilerna bör tvättas av en eller två gånger per år. Använd ett mildt fettlösande handtvättmedel och mjuk borste. Skölj av med rikligt med vatten.

15. Leverans/montering

Samtliga partier kontrolleras och monteras på fabriken, där också injustering av lås etc görs. Därefter demonteras ramarna och förpackas i en skyddande bunt. Med Halle Thermo levereras ett 50-pack rostfri 70 mm skruv för infästning i limträdelar. Vid infästning i metall, tegel, betong eller dylikt hänvisas till byggmaterialhandeln för val av fästdon.

För detaljerade monteringsanvisningar se dokument 906031 och 90632 på www.halle.se under Monteringsanvisningar Halle Thermo.

Viktigt!

Fogskum eller liknande får inte användas i någon del av monteringen, inte heller vid fogning mellan karm och vägg. Förutom risken att produkten deformeras vid skumets expansion, gör användning av skum att produkten inte kan efterjusteras eller tas bort. Därmed kan varken montagefel eller eventuella tillverkningsfel åtgärdas och det är inte möjligt för tillverkaren att uppfylla garantiåtagandena.

HALLE

Halle Plast AB

Kundtjänst 0430-12280

E-post sales@halle.se

www.halle.se