

## Säkerhetsinstruktion och instruktionsbok Balkar och slipsatser





# Innehåll

Inledning .....	5
Om säkerhetsinstruktionen och bruksanvisningen .....	5
<b>Säkerhetsinstruktioner</b> .....	6
<b>Säkerhetssymboler</b> .....	6
<b>Droger, alkohol eller läkemedel</b> .....	6
<b>Personlig säkerhet</b> .....	6
Personlig skyddsutrustning .....	6
Droger, alkohol eller läkemedel .....	6
<b>Användning, försiktighetsåtgärder</b> .....	7
<b>Underhåll, säkerhetsåtgärder</b> .....	8
<b>Förvaring</b> .....	8
<b>Översikt</b> .....	9
<b>Konstruktion och funktion</b> .....	9
<b>Maskinens huvuddelar</b> .....	9
<b>Drift</b> .....	9
<b>Förberedelser före användning</b> .....	9
Drift .....	9
Förberedelser .....	9
Justering av arbetsvinkeln .....	9
Användning .....	10
När du tar rast .....	10
<b>Underhåll</b> .....	10
<b>Var 10:e drifttimme (dagligen)</b> .....	10
Smörjning .....	10
<b>Var 75:e drifttimme (eller varannan vecka)</b> .....	10
Dagligen .....	10
<b>Förvaring</b> .....	10
<b>Kassering</b> .....	10
<b>Tekniska specifikationer</b> .....	12
<b>Vikter och dimensioner</b> .....	12
<b>Dimensioner</b> .....	12



## Inledning

Tack för att ni valt en produkt från Atlas Copco. Sedan 1873 har vi arbetat med att hitta nya och bättre sätt att tillgodose våra kunders behov. Vi har under årens lopp utvecklat nyskapande och ergonomiska produktlösningar som har hjälpt kunderna att förbättra och rationalisera det dagliga arbetet.

Atlas Copco har ett starkt globalt försäljnings- och servicenät med kontor och återförsäljare runt om i världen. Våra experter är välutbildade yrkesmän med omfattande produktkännedom och praktisk erfarenhet. Vi kan stå till tjänst med produktsupport och expertkunskap i alla delar av världen så att våra kunder alltid kan arbeta så effektivt som möjligt.

För mer information besök: [www.atlascopco.com](http://www.atlascopco.com)

Construction Tools EOOD

7000 Rousse

Bulgaria

## Om säkerhetsinstruktionen och bruksanvisningen

Syftet med säkerhetsinstruktionen och bruksanvisningen är att ge dig kunskap om hur du använder maskinen på ett effektivt och säkert sätt. Instruktionerna innehåller även råd och information om hur regelbundet underhåll av maskinen ska utföras.

Innan du använder maskinen för första gången måste du läsa igenom dessa instruktioner noggrant och vara säker på att du förstår dem helt och fullt.

## Säkerhetsinstruktioner

För att minska risken för att du själv eller andra ska råka ut för allvarliga skador eller dödsfall bör du läsa och förstå denna Säkerhetsinstruktion och bruksanvisning innan du installerar, använder, reparerar, underhåller eller byter tillbehör på maskinen.

Sätt upp denna Säkerhetsinstruktion och bruksanvisning på arbetsplatsen, dela ut kopior till de anställda och se till att alla läser den innan de använder eller utför service på maskinen. Endast avsedd för yrkesmässig användning.

Dessutom ska användaren eller användarens arbetsgivare genomföra en bedömning av de specifika risker som kan förekomma varje gång maskinen är i drift.

Spara alla säkerhetsanvisningar och instruktioner för framtida referens.

## Säkerhetssymboler

Signalorden Fara, Varning och Varsamhet har följande betydelser:

<b>FARA</b>	Indikerar en överhängande farlig situation som – om den inte undviks – kommer att leda till dödsfall eller allvarlig personskada.
<b>VARNING</b>	Indikerar en farlig situation som – om den inte undviks – kan leda till dödsfall eller allvarlig personskada.
<b>OBSERVERA</b>	Indikerar en farlig situation som – om den inte undviks – kan leda till lindrig eller måttlig personskada.

## Droger, alkohol eller läkemedel

### ▲ VARNING Säkra arbetsområdet

Röriga arbetsplatser och otillräcklig belysning kan ge upphov till olyckor och allvarliga personsador.

- ▶ Håll arbetsområdet rent.
- ▶ Se till att det finns tillräckligt belysning i arbetsområdet.

Endast behörig och utbildad personal får använda balken eller utföra underhåll på den. De måste vara fysiskt kapabla att hantera balkens volym och vikt. Använd alltid sunt förnuft och gott omdöme.

Håll andra personer, barn och besökare på säkert avstånd när du arbetar med maskinen. Du kan tappa kontrollen över maskinen om du blir störd.

## Personlig säkerhet

### Personlig skyddsutrustning

Använd alltid godkänd skyddsutrustning. Maskinanvändarna och alla andra personer som vistas inom arbetsområdet måste bära minst följande skyddsutrustning:

- Skyddshjälm
- Hörselskydd
- Slagtåliga skyddsglasögon med sidoskydd
- Andningsskydd, vid behov
- Skyddshandskar
- Lämpliga skyddsskor
- Lämplig arbetsoverall eller liknande kläder (inte löst sittande plagg) som täcker armar och ben.

### Droger, alkohol eller läkemedel

#### ▲ VARNING Droger, alkohol eller läkemedel

Droger, alkohol och läkemedel kan påverka ditt omdöme och koncentrationsförmåga. Dålig reaktionsförmåga och felbedömningar kan leda till allvarliga olyckor eller dödsfall.

- ▶ Använd inte maskinen när du är trött eller påverkad av alkohol, droger eller läkemedel.
- ▶ Personer som är påverkad av alkohol, droger eller läkemedel får inte använda maskinen.

#### ▲ VARNING Risk för halk-, snubbel- och fallolyckor

Det finns risk för halk-, snubbel- eller fallolyckor, användaren kan till exempel snubbla över slangar eller andra föremål. Halk-, snubbel- och fallolyckor kan orsaka skador. För att minska risken för detta:

- ▶ Se alltid till att inga slangar eller andra föremål ligger i vägen för dig eller någon annan person.
- ▶ Se till att alltid stå stabilt med fötterna lika brett isär som dina axlar och med kroppen i balans.

**▲ VARNING Faror med damm och ångor**

Damm och/eller ångor som uppstår eller sprids vid användning av maskinen kan orsaka allvarliga permanenta sjukdomar i andningsvägar, andra sjukdomar eller fysiska skador (till exempel silikos eller andra obotliga och potentiellt dödliga lungsjukdomar, cancer, fosterskador och/eller hudinflammationer).

Vissa typer av damm och ångor som uppstår vid packningsarbete innehåller substanser kända av delstaten Kalifornien och andra myndigheter för att orsaka sjukdomar i andningsvägar, cancer, fosterskador eller andra fortplantningsskador.

Exempel på sådana kemikalier är:

- Kristallin kiseldioxid, cement och andra produkter för murning.
- Arsenik och krom från kemiskt behandlat gummi.
- Bly från blybaserade målarfärger.

Damm och ångor i luften kan vara osynliga för blotta ögat. Lita därför inte på att kunna se om det finns damm eller ångor i luften.

Vidta samtliga följande åtgärder för att minska risken för exponering för damm och ångor:

- ▶ Gör en platsspecifik riskbedömning. Riskbedömningen bör inkludera damm och ångor orsakade av användning av maskinen samt eventuella störningar från existerande damm.
- ▶ Använd lämpliga tekniska kontrollåtgärder för att minimera mängden damm och ångor i luften och minimera påbyggnad på utrustning, ytor, kläder och kroppsdelar. Exempel på sådana åtgärder är: utsugsventilation och dammuppsamlare, vattenspray och våtbörning. Kontrollera om möjligt damm och ångor vid källan. Se till att tekniska åtgärder införs, upprätthålls och används på korrekt sätt.
- ▶ Se till att bära, underhålla och använda andningsskydd på korrekt sätt, i enlighet med arbetsgivarens instruktioner och gällande arbetsmiljöbestämmelser. Andningsskyddet måste ge ett effektivt skydd för det aktuella ämnet (och i förekommande fall vara godkänt av berörd myndighet).
- ▶ Arbeta i väl ventilerade utrymmen.
- ▶ Om maskinen är försedd med utblås bör detta riktas så att störningarna från damm i dammfyllda miljöer reduceras.
- ▶ Använd och underhåll maskinen i enlighet med rekommendationerna i säkerhetsinstruktioner och bruksanvisning.

- ▶ Använd tvättbara skyddskläder eller skyddskläder för engångsbruk på arbetsplatsen. Duscha och byt om till rena kläder innan du lämnar arbetsplatsen för att minska exponering för damm och ångor för såväl dig själv som andra personer, i bilar, hem samt andra platser.
- ▶ Undvik att äta, dricka eller använda tobaksprodukter på platser med damm och ångor.
- ▶ Tvätta händer och ansikte så snart som möjligt när du lämnar exponeringsområdet och alltid innan du äter, dricker, använder tobaksprodukter eller har kontakt med andra människor.
- ▶ Följ alla tillämpliga lagar och bestämmelser, inklusive arbetsmiljöbestämmelser.
- ▶ Delta i övervakning av luftkvaliteten, medicinska undersökningar samt arbetsmiljöutbildningar som erbjuds av arbetsgivaren eller branschorganisationer i enlighet med arbetsmiljöbestämmelser och -rekommendationer. Rådgör med läkare med relevant kompetens inom yrkesmedicin.
- ▶ Arbeta tillsammans med arbetsgivaren och branschorganisationen för att minska exponeringen för damm och ångor på arbetsplatsen och minska riskerna. För att skydda arbetstagare och andra mot skadlig exponering av damm och ångor bör effektiva arbetsmiljöprogram, riktlinjer och metoder tas fram och implementeras, baserade på råd från arbetsmiljöexperter. Rådgör med experter.

## Användning, försiktighetsåtgärder

**▲ VARNING Felaktig användning**

Felaktig användning av maskinen, tillbehör eller insatsverktyg/kapklingsor kan medföra allvarliga personskador eller riskfyllda situationer.

- ▶ Använd maskinen, tillbehör och verktyg i enlighet med säkerhetsinstruktionerna.
- ▶ Använd maskin för dess avsedda ändamål, och på rätt sätt.
- ▶ Använd rätt maskin för det arbete som ska utföras.
- ▶ Tvinga inte maskinen under arbetet.
- ▶ Ta hänsyn till rådande arbetsförhållanden.

## Underhåll, säkerhetsåtgärder

---

### ▲ VARNING Maskinmodifieringar

Eventuella modifieringar av maskinen kan leda till att du själv eller andra personer skadas.

- ▶ Modifiera inte maskinen. Modifierade maskiner omfattas inte av garantin eller tillverkarens produktansvar.
- ▶ Använd endast originaldelar och tillbehör som är godkända av Atlas Copco.
- ▶ Byt omedelbart ut skadade delar.
- ▶ Byt ut slitna delar i god tid.

### ▲ VARNING Skadade maskindelar

Bristfälligt underhåll leder till skadade och utslitna delar som kan förorsaka olyckor.

- ▶ Kontrollera att rörliga delar inte är skeva eller kärvar.
- ▶ Kontrollera maskinen avseende trasiga eller på annat sätt skadade delar.  
Skadade eller utslitna delar kan påverka maskinens funktioner.

## Förvaring

---

- ◆ Förvara maskinen inlåst på en säker plats, utom räckhåll för barn.



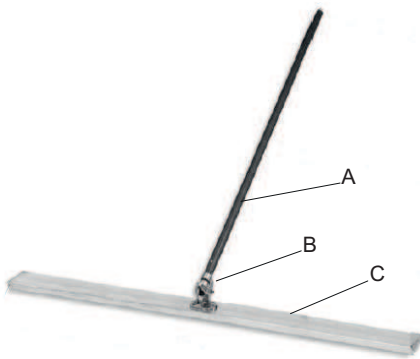
## Översikt

För att minska risken för allvarliga personskador eller till och med dödsfall ska du läsa avsnittet med säkerhetsinstruktionerna på de föregående sidorna i denna bruksanvisning innan du använder maskinen.

## Konstruktion och funktion

BV 20H är en handhållen balk utan vibration.

## Maskinens huvuddelar



- A. Handtag
- B. Vridhuvud
- C. Balk

## Drift

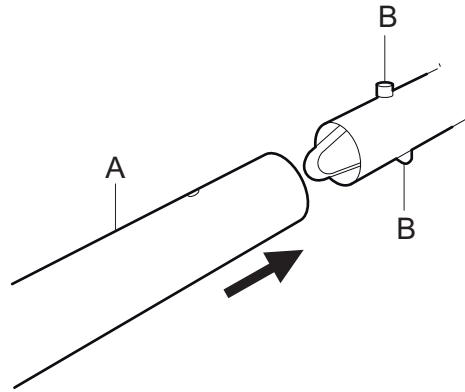
### Förberedelser före användning

#### Drift

**OBS!** Handtaget kan demonteras för att spara plats under transport.

#### Montering av handtagsled

Montera handtagsleden (A). Kontrollera att låstapparna (B) klickar in i hålen i röret och spärrar handtaget ordentligt.



#### Förberedelser

##### BV 20H

1. Kontrollera utrustningens allmänna skick.  
**OBS!** Byt omedelbart ut skadade delar.

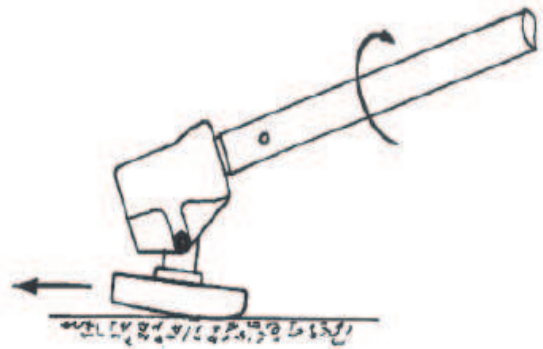
#### Allmän inspektion

Innan du använder BV 20H:

1. Rengör och inspektera maskinen och dess funktioner före användning.
2. Kontrollera förekomst av skador.

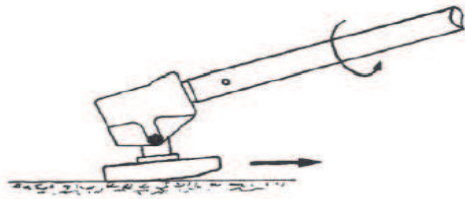
#### Justering av arbetsvinkeln

1. För balken längs betongens yta.
2. Vrid samtidigt handtagsleden moturs.



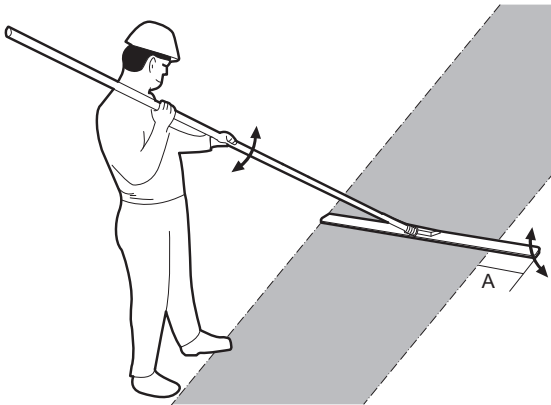
3. Placera handtagsleden på axeln.
4. Dra balken bakåt.

5. Vrid samtidigt handtagsleden för att justera arbetsvinkeln så att den närmaste sidan av balken lyfts upp något.



## Användning

1. Använd formolja under balken för att förhindra att den fastnar i betongen.
2. Placera balken i början av den första sektionen.
3. Vrid handtagsleden för att erhålla optimal vinkel mot betongytan. Se avsnittet "Justering av arbetsvinkeln".
4. Placera handtagsleden på axeln.
5. Gå långsamt bakåt samtidigt som du drar i balken. Fotavtrycken avlägsnas av balken.
6. När du glättar nästa sektion, positionera balken så att den överlappar med omkring 15 cm (5,9 in.) (A) på den redan glättade ytan.



## När du tar rast

- ◆ Placera balken säkert på marken så att den inte kan falla omkull.

**OBS!** Använd aldrig balken för att sprida betongen åt sidorna.

## Underhåll

Regelbundet underhåll är en förutsättning för att maskinen ska fortsätta vara säker och effektiv att använda. Följ underhållsinstruktionerna noggrant.

- ◆ För att undvika att utsättas för skadliga substanser bör du rengöra maskinen innan du startar servicen av den. Se "Risker med ångor och damm".
- ◆ Använd endast originaldelar. Eventuella skador eller fel som uppstår genom användning av ej godkända delar täcks inte av garantin eller tillverkarens produktansvar.
- ◆ Följ gällande föreskrifter för hälsa och säkerhet och se till för god ventilation vid rengöring av mekaniska delar med lösningsmedel.
- ◆ Kontakta din närmaste auktoriserade verkstad för mer omfattande service av maskinen.

## Var 10:e drifttimme (dagligen)

### Smörjning

**OBS!** Blanda inte smörjfetter med olika egenskaper. Det kan efter långvarig användning bli nödvändigt att smörja rotationsanordningen mellan handtagsleden och balken. Använd smörjfett av typen Shell Regina 2 eller motsvarande.

## Var 75:e drifttimme (eller varannan vecka)

### Dagligen

Rengör balken med vatten och borste efter den använts. Härdad betong är svårt att få bort och att ha rena ytor är viktigt för ett bra arbetsresultat.

Stryk på en tunn hinna smörjmedel (olja) på balken för att underlätta inför nästa rengöring.

### BV 20H

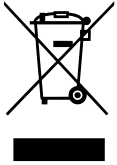
- ◆ Kontrollera muttrar och bultar. Dra åt dem vid behov.

## Förvaring

- ◆ Rengör maskinen noga innan den läggs i förvaring för att undvika skadliga ämnen. Se avsnittet "Faror med damm och ångor".
- ◆ Förvara alltid maskinen på en torr plats.

## Kassering

En uttjänt maskin ska hanteras och kasseras på ett sådant sätt att största möjliga del av materialet kan återvinnas. Undvik i möjligaste mån alla former av negativ inverkan på miljön samt respektera lokala restriktioner.



## Tekniska specifikationer

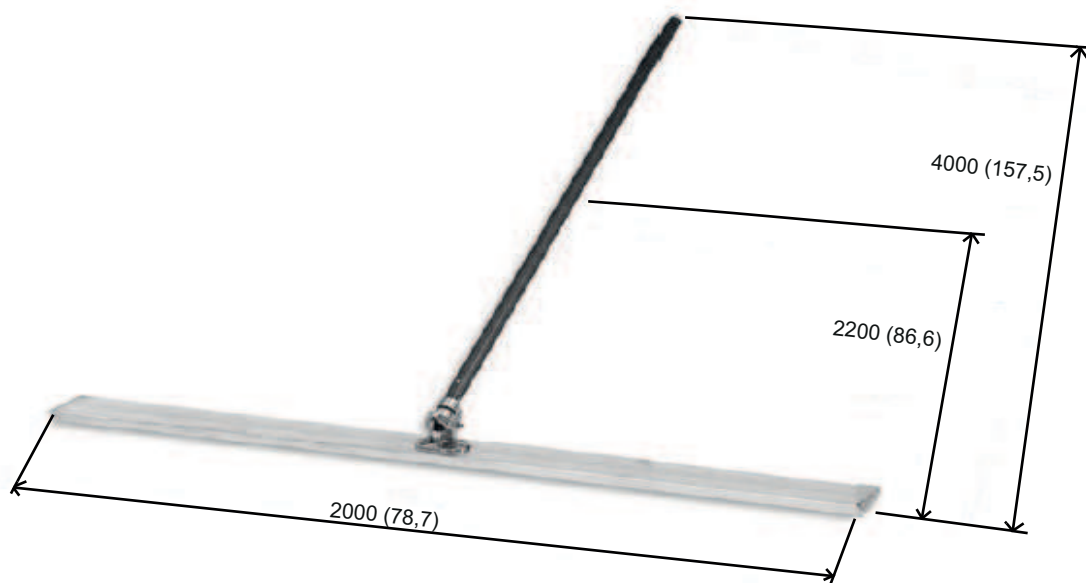
### Vikter och dimensioner

	<b>BV 20H</b>
Totalvikt, kg (lbs)	7,5 (16,5)
Handtagsled, vikt kg (lbs)	1,3 (2,9)
Balkdimensioner: L x B x H mm (in.)	2000 x 152 x 35 (78,7 x 5,98 x 1,37)
Handtagsrör, mått (2 st): L x B x H mm (in.)	1 800 x 2, Ø44 (70,86 x 0,08, Ø1,73)
Balkens arbetsbredd, m (ft.)	2 (6,56)

### Dimensioner

mm (in.)

#### BV 20H









Obehörig användning eller kopiering av innehållet, inklusive utdrag, är förbjudet.  
Detta avser speciellt varumärken, modellbeteckningar, komponentnummer och ritningar.

© 2015 Construction Tools EOOD | No. 9800 1722 02 | 2015-04-16

**Atlas Copco**

[www.atlascopco.com](http://www.atlascopco.com)