

# Pro7 All-in-one badrumsfläkt





## Pro7 - Badrumsfläkten som har alla de funktioner du behöver

I badrummet är det mycket viktigt med en bra och väl fungerande ventilation, för att få ut den farliga och skadliga fukten. Nya bostäder har i stort sett alltid en fungerande ventilation, men i lite äldre hus är det sällan lika bra. Gamla hus renoveras, tilläggsisolerats och görs mer energieffektiva vilket är bra, men det kan få stor påverkan på inneklimatet. Glöm inte bort den viktiga ventilationen.

En bra och effektiv lösning är att installera en Flexit Pro7 i varje våtrum som bad, toalett och tvättstuga. Med Flexit Pro7 kan du anpassa ventilationen efter hur badrummet används. Fläkten har hög kapacitet och är mycket tystgående.

### Tänk hela huset

För att Pro 7 ska fungera optimalt så bör man se över helheten, så att cirkulationen (genomströmningen) fungerar samt att det tillförs luft till huset utifrån via friskluftsventiler. Läs mer om hur det fungerar och om de tre olika ventilationssätten på [www.flexit.se](http://www.flexit.se).

### Fördelar med Pro7 badrumsfläkt

- Kontinuerlig och behovsstyrd ventilation
- Mycket tystgående
- Automatisk fuktstyrning
- Endast 3 W energiförbrukning
- Integrerad termostat för värmeförflyttning
- Avtagbar front för enkel rengöring
- Hög kvalitet och lång livslängd

Pro7 har nio olika funktioner, och du väljer enkelt läge via en multifunktionsväljare. Fronten demonteras enkelt för rengöring av fläkt och kanal. Pro7 är tyst, energieffektiv och har hög kapacitet.



# Automatisk och behovsstyrd ventilation

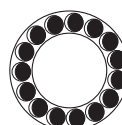
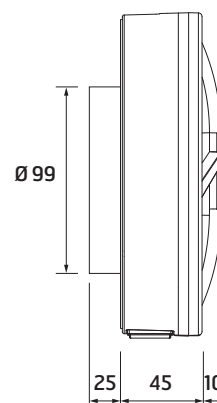
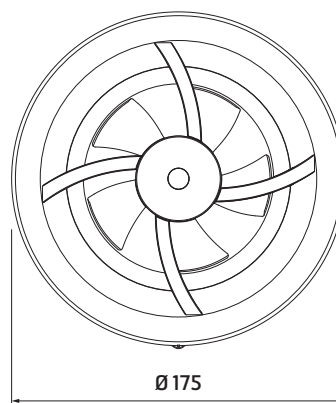
Välj driftinställning efter vad som passar ditt behov bäst:

- 1** Helautomatisk – tre hastigheter  
Kontinuerlig grundventilation – låg hastighet  
Rörelsesensor – medelhastighet  
Fuktstyrning – hög hastighet
- 2** När du behöver extra frånluft.  
Samma som inställning 1, men här får du extra hjälp med att avlägsna fukten, då fuktstyrningen är inställd på maxhastighet.
- 3** Utan rörelsesensor.  
Här går fläkten som på inställning 1, med kontinuerlig grundventilation och fuktstyrning, men utan rörelsesensor.
- 4** Autostart med fukt- och rörelsesensor.  
Startar automatiskt vid närvaro eller när fuktigheten i rummet ökar.
- 5** Manuell start/stopp med strömbrytare.  
Vid anslutning till separat brytare.  
Fläkten går på hög hastighet.
- 6** Vädringsfunktion  
Utför vädring, t. ex. i fritidsbostaden när du inte är där. Om fläkten har varit inaktiv i mer än ett dygn, aktiveras vädringsfunktionen och utför 30 minuters vädring av bostaden var tolfte timme. För övrigt samma som inställning 4.
- 7** Värmeförflyttare  
Flyttar överskottsvärme från ett rum till ett annat. Med inbyggd elektronisk termostat.
- 8** Som läge 3, men den kontinuerliga grundventilationen går på medelhastighet.
- 9** Endast fuktstyrning, fläkten går på hög hastighet.



## Teknisk information

Artikelnummer:	115462
Spänning / Frekvens	230 V / 50 Hz
Effektförbrukning	3 W
Kapslingsklass	IP 44
Isolationsklass	Klass II
<b>Kapacitet, friblåsande</b>	
Lågvarv	40 m <sup>3</sup> /h (11,1 l/s)
Mellanvarv	60 m <sup>3</sup> /h (16,6 l/s)
Högvarv	95 m <sup>3</sup> /h (26,3 l/s)
Maxvarv	110 m <sup>3</sup> /h (30,5 l/s)
Max tryck	48 Pa
Ljudtrycksnivå	17-25 dB(A) 3 m
Vikt	0,48 Kg
Temperaturområde	5 - 35°C
Kanal	Ø100/125
Placering	Vägg eller tak
Material	Polypropen
Färg	RAL 9016



Pro7 har underhållsfria kullager för lång livslängd

CE  IP 44

## Tillbehör till Pro7 badrumsfläkt



Lamellventil MW 100  
med stos vit  
Art.nr. 400083



Kallrasskydd  
FBD Ø100 plast  
Art.nr. 400060



Väggenomföring  
RG100 Ø100/350mm  
Art.nr. 400081



Väggenomföring  
0,5 m 4" flexibel  
Art.nr. 09120



Jalusigaller 100 KV2  
med stos vit Ø100 mm  
Art.nr. 116710



Jalusigaller 100 KV2  
med stos röd Ø100 mm  
Art.nr. 117143



Jalusigaller 100 KV2  
med stos svart Ø100 mm  
Art.nr. 117144



Täckplatta Pro7  
Art.nr. 115463

Läs mer om  
tillbehör och  
andra fläktar på  
[www.flexit.se](http://www.flexit.se)

Flexit levererar lösningar för ett bättre inomhusklimat. Flexit är marknadsledande inom bostadsventilation och har levererat ventilationslösningar till bostäder i mer än 40 år. Våra lösningar är speciellt utvecklade för att förbättra inomhusklimatet i bostäder, i ett krävande nordiskt klimat. Detta ger trygghet för dig!

### Kontaktinformation

Telefon 010-209 86 00  
[info@flexit.se](mailto:info@flexit.se)

Följ oss på



 **FLEXIT**  
BÄTTRE INNEKLIMAT

Våra produkter utvecklas ständigt och vi förbehåller oss därför rätten till att göra ändringar. Vi tar inte heller ansvar för eventuella feltryck som kan uppstå.