

Veggplate m/stuss • Väggestos • Seinälevy • Wall spigo



- NO** Veggplate med stuss. For tak eller vegg.
- SE** Väggestos med Safe-anslutning. För tak eller vägg.
- FI** Seinälevy ja sovitussosa. Kattoa tai seinää varten.
- EN** Wall spigo with stub. For roof or wall.

Veggplate i stål.
Väggestos i stål.
Teräksinen seinälevy.
Steel wall spigo.

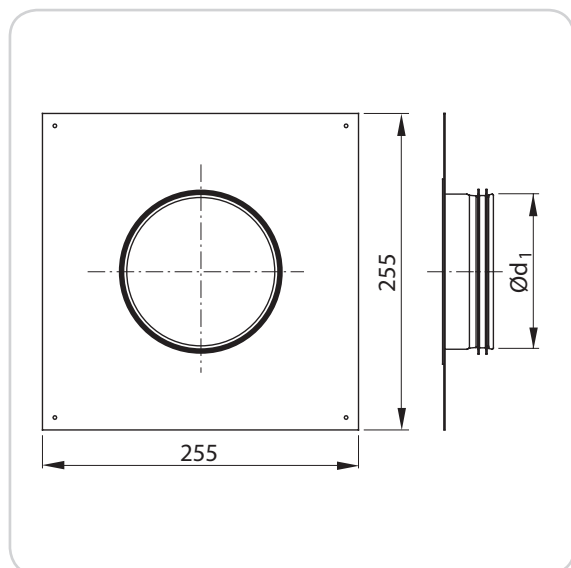
Med GTIN-merking:
Med GTIN-märkning:
GTIN-tunnus:
With GTIN barcode:



	NOBB	GTIN	Diameter/ Lämpimitta	Vekt/Vikt/Paino/Weight
116274	52086818	7023671162740	Ø100 mm	0,29 kg
116275	52086822	7023671162757	Ø125 mm	0,31 kg
116276	52086894	7023671162764	Ø160 mm	0,32 kg

Materiale/Materiaali/Material: Galvanisert stål med EPDM-pakninger/Galvaniserad stålplåt med EPDM packningar/
Galvanoitua terästä ja EPDM-tiivisteet/Galvanised steel with EPDM gaskets

Målsskisse/Måttsskiss/Mittakaaviot/Dimensioned Drawing



	Ød ₁
116274	100 mm
116275	125 mm
116276	160 mm