

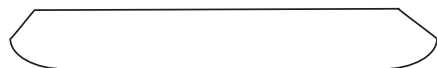
# Montering Jabo Sandlåda med lock



A Halvstycke 4 st

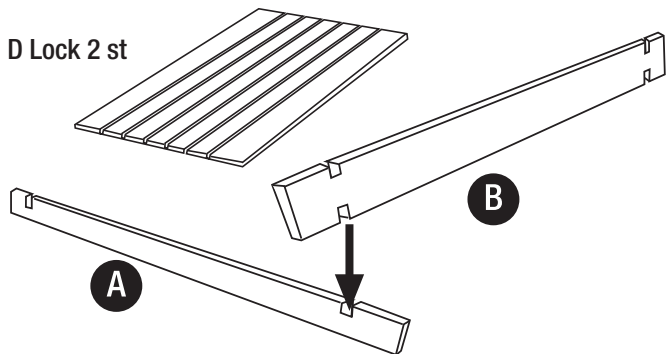


B Helstycke 4 st



C Sittbräda 4 st

D Lock 2 st



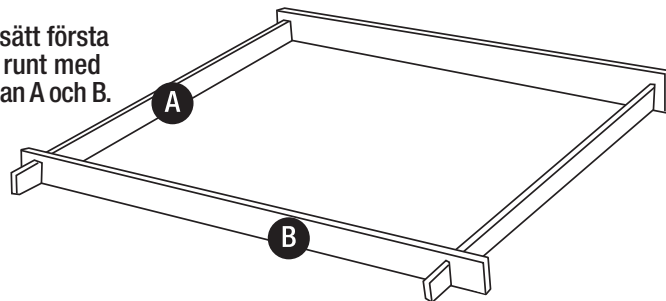
Påse med 8 st skruv

1. Börja med ett halvstycke (A) och monter på ett helstycke (B)

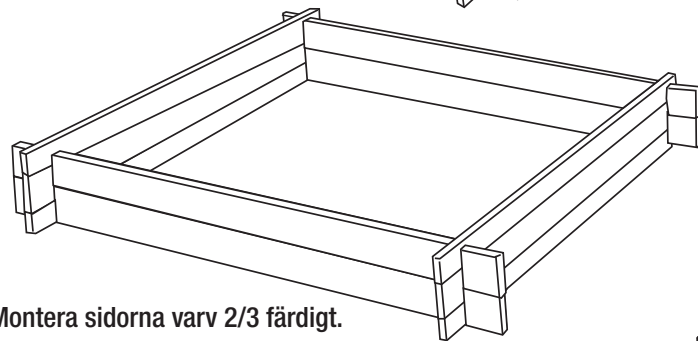
JABO  
E X T E R I O R



2. Fortsätt första varvet runt med varannan A och B.



3. Montera sidorna varv 2/3 färdigt.



4. Skruva fast sittbrädorna (C) och lägg på locken.

