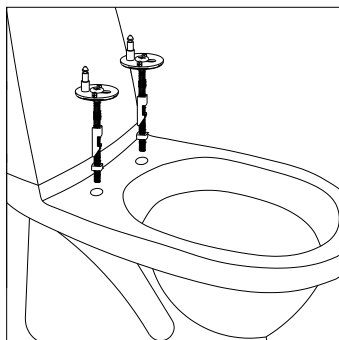
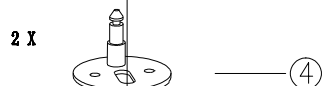
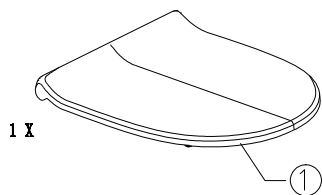


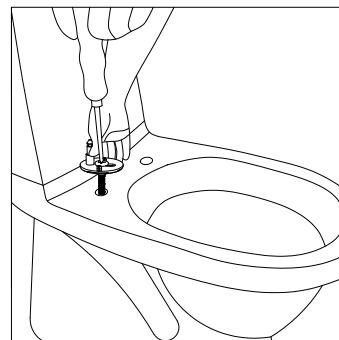
Carat[®] WC-Sits

Monteringsanvisning

Innehåller



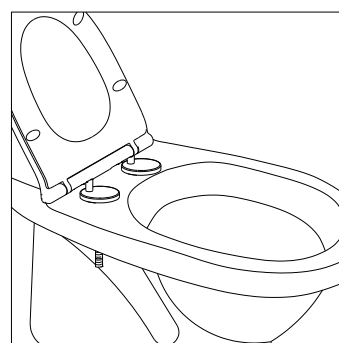
Montera bultarna i WC-skålens hål.



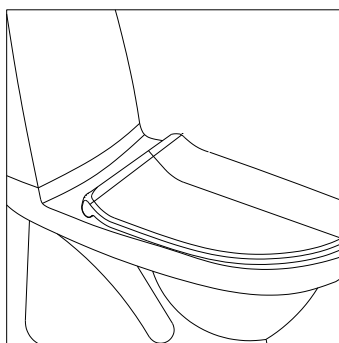
Dra löst åt bultens mutter på undersidan.



Klicka på sitsen på fästet. Stäng sitsen och justera till önskad position. Öppna sedan och ta bort sitsen.



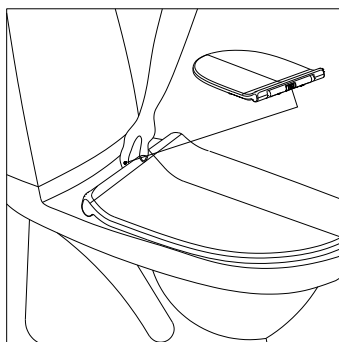
Dra åt bultarna ordentligt och se till att muttern sitter korrekt. Lyft bort sitsen och placera täckbrickan på fästet. Sätt tillbaka sitsen och tryck på plats.



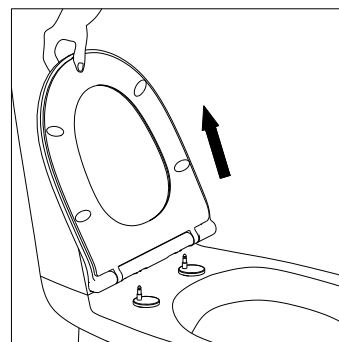
Sitsen är färdigmonterad.

Skötselråd

Använd inte rengöringsmedel som innehåller klor, syror eller skurmedel, eftersom sådana ämnen kan lösa upp lacken eller ge gulaktig missfärgning. Stålull eller slipsvamp ska inte heller användas. Lämpligast för enkel och grundlig rengöring är en neutral tvål eller ett vanligt mildt och naturligt diskmedel. Eftertorka med en fuktig men väl urvriden trasa. Låt ringen och locket vara uppfällda så länge det finns starka rengöringsmedel i WC-stolen.



Tryck.



Lyft.