



Side Swing

Utåtgående 3-glas isolerruta.

VIRKESKVALITET:

Lamellimmad furu

UTFÖRANDE & BESLAGNING:

Underhållsfri utsida i mattlackerad aluminium. Insida i trä.

Lamellimmad enkelbåge med monterad 3-glas isolerruta.

Glidskenebeslaget svänger bågen ca 160°. Ingen del av bågen svänger innanför karmen.

Karmförband limmade och spikade/skruvade.

Bågförband limmade och spikade.

Spårmonterade tätningslister i bågen.

Beklädnaden på karmen och bågens utsida av aluminium monterade med snäppbeslag.

Avstånd luftat mellan trä och aluminiumbeklädnaden.

Utanpåliggande persienn/plissé kan monteras på bågens rums-sida. Ej fabriksmonterad.

Kan förses med infälld spaltventil i karmen, 40 cm²

Glidskenebeslag av stål/aluminium. Spärren måste frigöras för att öppna fönstret.

Vädringsspärren låser även bågen i omvänt läge. Ingen vädringsspärr på bågar mellan tänkt Kym 480-579.

Spanjolett med 22 mm kantskena och inbrottshämmande svampkolv.

2 st. låspunkter upp till 12M och 3 st. från 13M och uppåt.

Handtag i mattkrom utförande medlevereras.

Slutbleck med snedställda skruvar.

GLASNING:

Glasad med P-märkt 3-glas isolerruta T4-16.

Energiglas som standard.

Monterad enligt MTK-system 3, förstärkt.

U-värde 1,2.

Rw-värde 35.

SPRÖJS:

Löstagbar aluminiumspröjs finns för utvändig montering.

YTBEHANDLING:

Allt trä genomgår en skyddsbehandling som motverkar röta och blånad.

TÄCKMÅLADE
Komponenterna behandlas före ihopsättning med en 1-komponent vattenburen grundfärg och en 1-komponent vattenburen täckfärg på samtliga ytor.

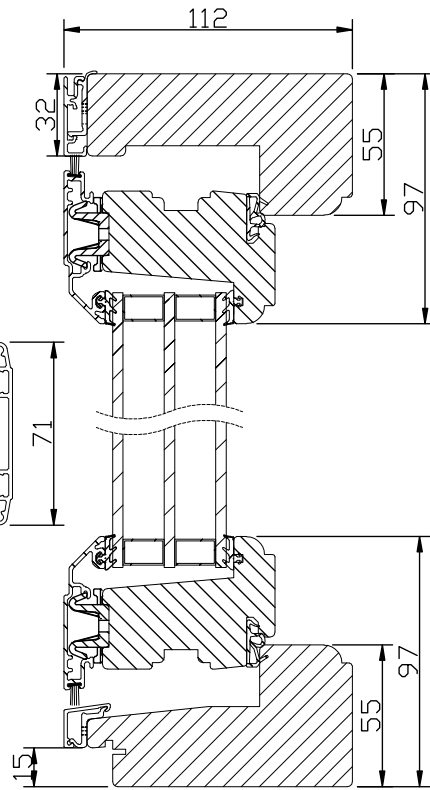
LASERADE
Komponenterna behandlas före ihopsättning med en vattenburen lasyr och en vattenburen lasyrlack på samtliga ytor.

MONTERING:

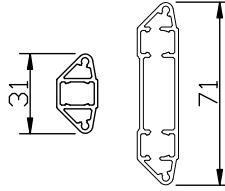
Karmsidorna är förborrade för karminfästning. Täckpluggar medföljer.

modul BREDD	1-luft	2-luft	3-luft
	<input type="checkbox"/>	<input type="checkbox"/>	<input type="checkbox"/>
min	5M	10M	15M
max	10M	19M	29M

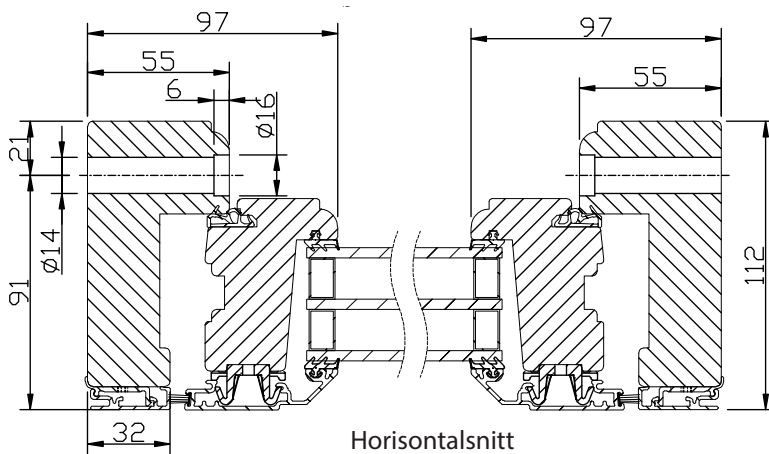
modul HÖJD	1-luft
	<input type="checkbox"/>
min	5M
max	16M



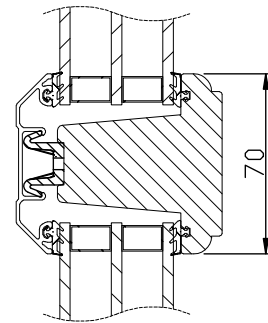
Vertikalsnitt



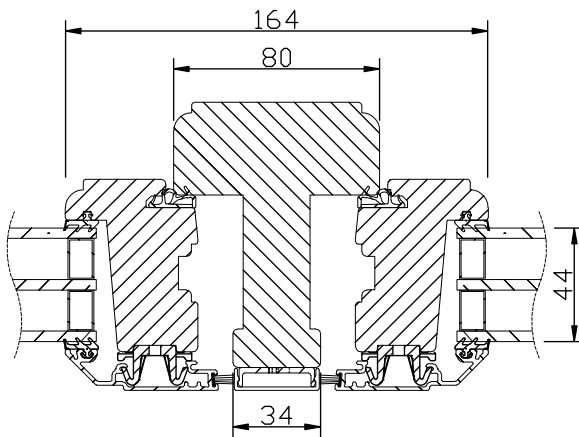
Spröjs



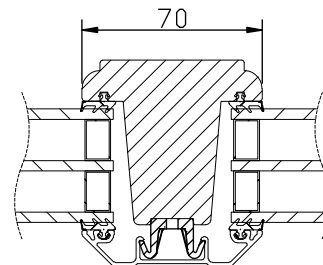
Horizontalsnitt



Vertikalsnitt bågpost



Horizontalsnitt karm mittpost



Horizontalsnitt bågpost