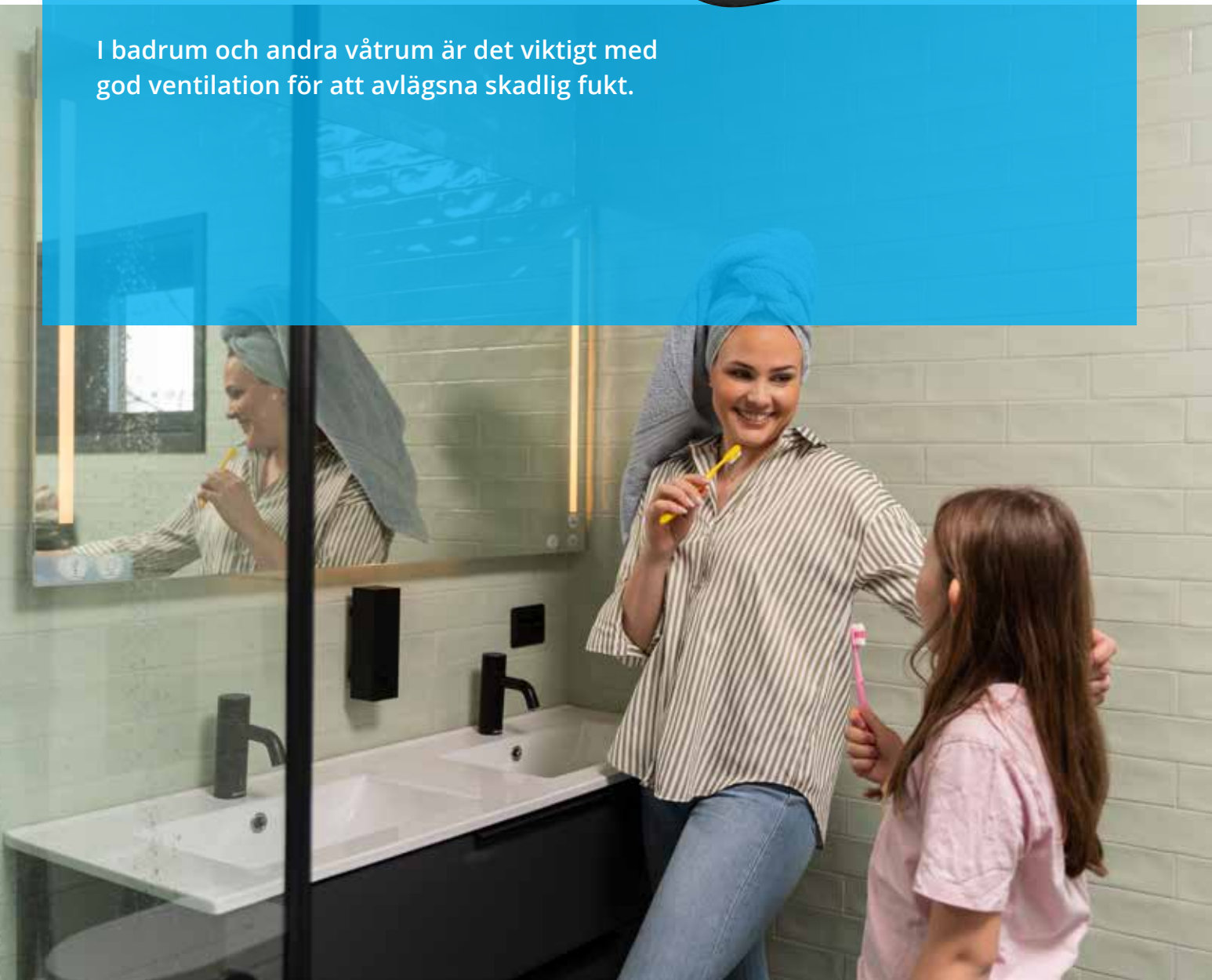


Badrumsfläktar



I badrum och andra våtrum är det viktigt med god ventilation för att avlägsna skadlig fukt.



Flexit badrumsfläktar

Moderna, energieffektiva och tystgående

Badrum och andra våtrum producerar stora mängder fukt. Det är viktigt att fukten ventileras ut ur bostaden så att den inte orsakar hälsoproblem eller skador på bostaden. Flexit har ett brett utbud av badrumsfläktar med funktioner som täcker olika behov. Alla badrumsfläktar från Flexit har flera gemensamma egenskaper:

Energieffektiva

Flexit badrumsfläktar har hög effektivitet med låg energiförbrukning.

Moderna

Flexit badrumsfläktar ger ett stilrent och modernt uttryck som passar in i alla bostäder.

Tystgående

Med Flexit badrumsfläktar kan du njuta av en lugn atmosfär utan störande ljud från ventilationen.



Ger ett hälsosamt och behagligt inomhusklimat

Flexit badrumsfläktar förbättrar luftkvaliteten genom att avlägsna fukt och förhindra mögeltillväxt.

Med bra ventilation i badrummet slipper du imma på speglar och fuktproblem.



Bodo är en badrumsfläkt som är mycket tystgående, energisnål och har hög kapacitet. Bodo är vår absolut bästa fläkt i premiumsegmentet. Bodo är mycket användar- och installationsvänlig och har flera valbara driftfunktioner så att den enkelt kan anpassas till varje behov. Du kan välja mellan kontinuerlig drift, som säkerställer god grundventilation, eller behovsstyrd ventilation.

Bodo kommer i två olika varianter; Bodo Supreme och Bodo Prime.

Gemensamma funktioner är:

- Automatisk fuktsensor, rörelsesensor och ljussensor
- Timer
- Värmeförflyttarfunktion
- Alternativ anslutning för 12V
- Passar både 100 mm och 125 mm kanal
- Fronten är avtagbar för enkel rengöring av fläkt och kanal
- Kan installeras i våtrumzon 1



Bodo Prime

På Bodo Prime väljer du mellan 8 förinställda driftlägen på multifunktionsväljaren bakom fronten på fläkten.

Bodo Supreme

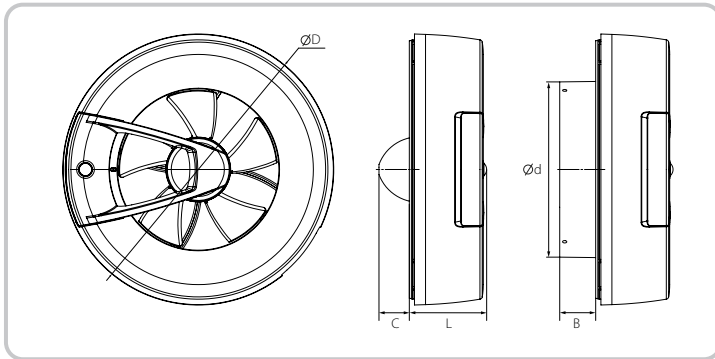
Bodo Supreme har en luftkvalitetssensor och möjlighet till manuell fuktstyrning. Separat boostfunktion för snabb avluftning. Alla funktioner och inställningar görs via app.

Art.nr.		GTIN	Diam.
120943	Bodo Prime vit	7023671209438	Ø100 / Ø125
120944	Bodo Prime svart	7023671209445	Ø100 / Ø125
120945	Bodo Supreme vit	7023671209452	Ø100 / Ø125
120946	Bodo Supreme svart	7023671209469	Ø100 / Ø125

Teknisk data

Kanaldiameter	mm	Ø100/Ø125				Ø100	Ø125
Hastighet		1	2	3	4	5	5
Luftmängd friblåsande	m ³ /h	20	40	60	90	115	140
Effektförbrukning	W	0,4 W	0,6 W	0,8 W	1,6	2,7	2,9
Strömförbrukning	A	0,018	0,019	0,021	0,029	0,038	0,04
Ljudtryck	Lp(A) dB 3m	9	13	18	22	27	28
Märkspänning	V	100-240					
Frekvens	Hz	50-60					
Max tryck	Pa	37					
Kapslingsklass	IP	44					
Isolationsklass		II					
Driftstemperatur	°C	+1 - +40					
Vikt	Kg	0,56					
Material		ABS					
Färg		Vit eller svart					
Kanaldimension	mm	Ø100 / Ø125					
Placering		Vägg eller tak					

Måttskiss



	Mått [mm]				
	Ø d	Ø D	C	L	B
Bodo	100	193	22	55	26
	125				

Driftlägen för Bodo Prime

Läge 1: fläkten körs i ett konstant ventilationsläge med hastigheten 20 m³/h; rörelsesensorn och ljussensorn är aktiva och ökar till 60 m³/h och fuktsensorn till 90 m³/h.

Läge 2: fläkten körs i ett konstant ventilationsläge med hastigheten 40 m³/h; rörelsesensorn och ljussensorn ökar till 60 m³/h och fuktsensorn till 90 m³/h.

Läge 3: fläkten körs i ett konstant ventilationsläge med hastigheten 40 m³/h; fuktsensorn ökar till max hastighet.

Läge 4: fläkten körs i ett konstant ventilationsläge med hastigheten 60 m³/h; fuktsensorn ökar till max hastighet.

Läge 5: fläkten är i standbyläge. Den startas av signaler från sensorer. Rörelse- och ljussensorn ökar hastigheten till 60 m³/h och fuktsensorn till 90 m³/h.

Läge 6: fläkten körs i intervallläge: fläkten sätts på i 30 minuter var 12:e timme med en hastighet på 20 m³/h; rörelsesensorn och ljussensorn är aktiverade. De ökar hastigheten till 60 m³/h och fuktsensorn till 90 m³/h.

Läge 7: fläkten är i standbyläge. temperatursensorn aktiverar 90 m³/h; fläkten sätts på vid 28 °C och stannar vid 24 °C.

Läge 8: fläkten är i standbyläge. Startas på en signal från fuktsensorn med max hastighet.



CLASSIC ECO

Classic Eco är tystgående med låg energiförbrukning och hög kapacitet. Hög kapacitet i kombination med låg ljudnivå ger hög komfort och effektiv ventilation. Diskret design gör att den passar in i de flesta miljöer. Kullager för lång livslängd. Classic Eco finns i två storlekar med olika funktioner. Fläkten har integrerat kallrasskydd som förhindrar kall luft från att tränga in när fläkten är avstängd.

Fördelar med Classic Eco

- Mycket tystgående
- Bra kapacitet
- Låg energiförbrukning
- Integrerat kallrasskydd
- Kan installeras i våtrumsson 1

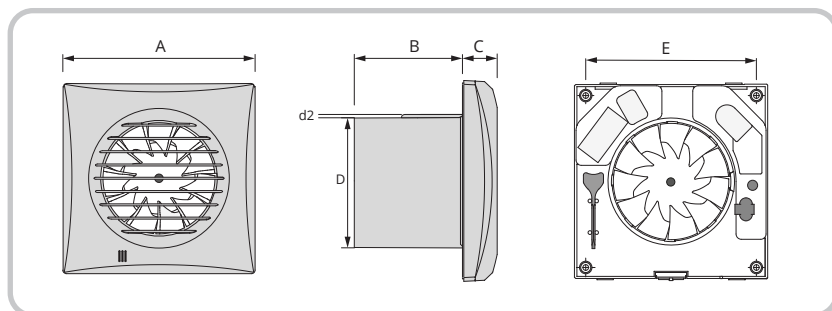


Art.nr.	Modell	GTIN	Diam.
121010	Classic Eco 100 STD standard, vit	7023671210106	Ø100
121011	Classic Eco 100 TH timer/fukt, vit	7023671210113	Ø100
121012	Classic Eco 100 P dragströmbrytare, vit	7023671210120	Ø100
121013	Classic Eco 125 STD standard, vit	7023671210137	Ø125
121014	Classic Eco 125 TH timer/fukt, vit	7023671210144	Ø125
121046	Classic Eco 100 STD standard, svart	7023671210465	Ø100
121047	Classic Eco 100 TH timer/fukt, svart	7023671210472	Ø100

Tekniska data

Ø 100 mm	Ø 125 mm
97 m³/h	185 m³/h
43 Pa	73 Pa
25 dB(A) 3 m	32 dB(A) 3 m
7,5 W	17 W
220-240V-50Hz	220-240V-50Hz
IP 45	IP 45

Måttskiss



	A	B	C	D	d2	E
Ø100 mm	158	81	26	99	2	136
Ø125 mm	182	91	27	124	2	158

VARIO

Flexit badrumsfläkt Vario för optimal drift och komfort. Fläkten har många inställningsmöjligheter och kan anpassas efter användarens önskemål. Den intelligenta fuktstyrningen säkerställer effektiv frånluft. Fläkten har läge för kontinuerlig drift och säkerställer därmed bra grundventilation. Uttagbar fläktenhet gör det mycket enkelt att utföra nödvändig renhållning i kanal. För kanal med 100 mm eller 125 mm diameter.



Fördelar med Vario

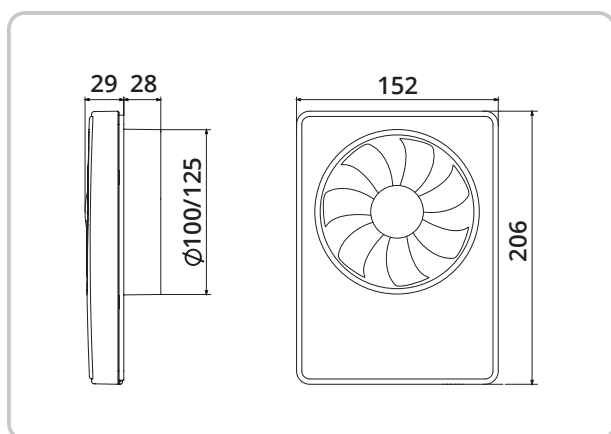
- Mycket tystgående
- Hög kapacitet
- Enkel rengöring
- Minimal strömförbrukning
- Många inställningsmöjligheter
- Kan installeras i våtrumzon 1

Art.nr.	Modell	GTIN	Dim.
113383	Vario	7023671133832	Ø100/Ø125

Tekniska data

Ø 100 mm/ Ø 125 mm
33-115 m ³ /h
32 Pa
17-32 dB(A) 3 m
3,8 W
100-240V- 50-60Hz
IP 34

Måttskiss



B-serien

B-serien är fläktar avsedda för ventilation av våtrum, men kan även användas i andra typer av rum där ventilation önskas. Fläktarna är utrustade med kullager för längre livslängd.

Effektiv och installationsvänlig fläkt som finns i två storlekar (Ø100 och Ø125 mm) och med olika funktioner.



Fördelar med B-serien

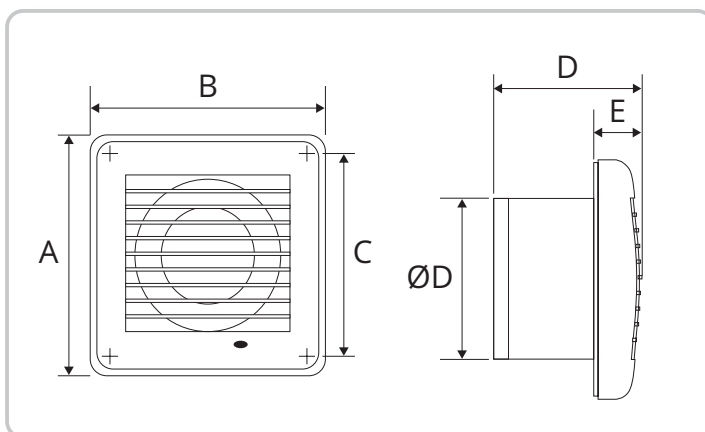
- Bra kapacitet
- Installationsvänlig
- Med kullager

Art.nr.	Modell	GTIN	Dim.
400050	100B STD standard, vit	7023674000506	Ø100
400051	100B P dragströmbrytare, vit	7023674000513	Ø100
400052	100B TH timer/fukt, vit	7023674000520	Ø100
400053	125B STD standard, vit	7023674000537	Ø125
400054	125B TH timer/fukt, vit	7023674000544	Ø125

Tekniska data

Ø 100 mm	Ø 125 mm
84 m ³ /h	174 m ³ /h
30 Pa	41 Pa
38 dB(A) 3 m	39 dB(A) 3 m
14 W	16 W
220-240V-50Hz	220-240V-50Hz
IP 34	IP 34

Måttskiss



F	A	B	C	ØD	D	E
Ø100 mm	144	144	122	100	92,5	29,5
Ø125 mm	168	168	144	125	97	30

F-serien

F-serien finns i två storlekar och med olika funktioner. Fläktarna med Ø100 mm är avsedda för väggmontage och fläktarna med Ø125 mm kan monteras i vägg och tak.

Fläktserien består av flera modeller att välja mellan beroende på storlek på kanal (100 eller 125 mm) och om man vill styra badrumsfläkten med separat strömbrytare, dragströmbrytare eller timer/fuktgivare.



Fördelar med F-serien

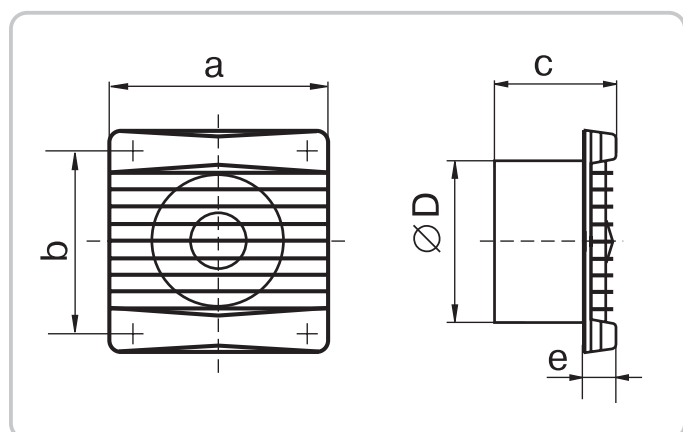
- Traditionell fläkt
- Bra kapacitet
- Många varianter

Art.nr.	Modell	GTIN	Dim.
400002	100F STD standard, vit	7023674000025	Ø100
400004	100F TH timer/fukt, vit	7023674000049	Ø100
400005	100F P dragströmbrytare, vit	7023674000056	Ø100
400006	125F STD standard, vit	7023674000063	Ø125
400054	125F TH timer/fukt, vit	7023674000636	Ø125

Tekniska data

Ø 100 mm	Ø 125 mm
85 m³/h	185 m³/h
35 Pa	55 Pa
34 dB(A) 3 m	39 dB(A) 3 m
14 W	16 W
220-240V-50Hz	220-240V-50Hz
IP 34	IP 34

Måttskiss



F	a	b	c	ØD	e
Ø100 mm	160	135	90	100	25
Ø125 mm	180	150	94	125	25

Ventilation i badrum

Placerings- och monteringstips

Flexit badrumsfläktar är moderna och smälter diskret in i de flesta badrumsmiljöer. Flera av Flexits badrumsfläktar finns i både svart och vitt.

Placeringstips

En badrumsfläkt bör placeras så nära dusch/badkar som möjligt, och högt upp på väggen. Dessutom bör den placeras så långt från luftintaget som möjligt för att uppnå bästa möjliga luftflöde i rummet. Luftintaget är där den nya luften tillförs, antingen direkt utifrån genom en väggventil, eller genom ett galler eller tröskelfri badrumsdörr.

Monteringstips

Alla badrumsfläktar måste installeras med en liten lutning ut ur huset. Detta för att förhindra att kondens och regnvatten kommer in i byggnadskonstruktionen. Genom att montera ett kallrasskydd på ytterväggen förhindrar du obehagligt kalldrag när fläkten inte används. Om du väljer att montera fläkten på en befintlig kanal måste du se till att kanalen är tät. Kanaler i kalla zoner måste isoleras för att undvika kondens.

Auktoriserad elektriker

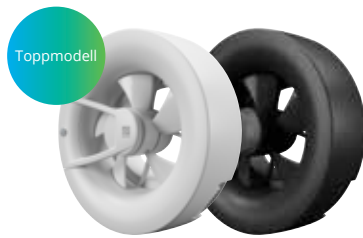
Alla badrumsfläktar måste installeras av en auktoriserad elektriker. Detta gäller dock inte monteringen av själva fläkten, kanalen och den utvändiga ventilen.



Säkerställ bra luftflöde

För att säkerställa ett bra luftflöde mellan alla rum i hela bostaden, även när badrumsdörren är stängd, måste lufta kunna strömma fritt mellan rummen. Det löser du enkelt med en plan eller ventilerad tröskel alternativt med överluftsgaller.





	Bodo Supreme	Bodo Prime	Classic Eco 100	Classic Eco 125
Prestanda				
Luftmängd friblåsande m³/h	20 - 140 m³/h	20 - 140 m³/h	97 m³/h	185 m³/h
Max tryckfall Pa	37 Pa	37 Pa	43 Pa	73 Pa
Ström				
Märkspänning	100-240 V	100-240 V	220-240 V	220-240 V
Frekvens	50-60 Hz	50-60 Hz	50 Hz	50 Hz
Effektförbrukning	0.4-2.9 W	0.4-2.9 W	7.5 W	17 W
Strömförbrukning	0.018 - 0.04 A	0.018 - 0.04 A	0.049 A	0.11 A
IP-klass	IP44	IP44	IP45	IP45
Isolationsklass	II	II	II	II
12V anslutning	Ja	Ja	Nej	Nej
Med godkänd allpolig brytare	Ja	Ja	Nej	Nej
Kan placeras i zon 1	Ja*	Ja*	Ja*	Ja*
Material och färg				
Material	UV-stabiliserad ABS-plast	UV-stabiliserad ABS-plast	UV-stabiliserad ABS-plast	UV-stabiliserad ABS-plast
Färg	Vit/Svart	Vit/Svart	Vit/Svart	Vit
Ljud				
Ljudtryck dB(A) 3 m	9-28 dB	9-28 dB	25 dB	32 dB
Installation				
Placering	Vägg/tak	Vägg/tak	Vägg/tak	Vägg/tak
Omgivningstemperatur	1 - 40 °C	1 - 40 °C	1 - 40 °C	1 - 40 °C
Mått och vikt				
Bredd (mm)			158 mm	182 mm
Höjd (mm)			158 mm	182 mm
Diameter (Ø)	193 mm	193 mm		
Djup utan stös (mm)	55 mm	55 mm	26 mm	27 mm
Djup med stös (mm)	81 mm	81 mm	107 mm	118 mm
Vikt (bara fläkt)	0.56 kg	0.56 kg	0.55 kg	0.78 kg
Kanalanslutning (Ø)	100/125 mm	100/125 mm	100 mm	125 mm
Teknik				
Med kullager	Ja	Ja	Ja	Ja
Inbyggt kallrasskydd	Nej	Nej	Ja	Ja
Funktioner				
App/WiFi	Ja	Nej	Nej	Nej
Med luftkvalitetssensor	Ja	Nej	Nej	Nej
Fuktsensor	Ja	Ja	Ja**	Ja**
Rörelsesensor	Ja	Ja	Nej	Nej
Ljudsensor	Ja	Ja	Nej	Nej
Dragströmbrytare	Nej	Nej	Ja***	Nej
Timer	Ja	Ja	Ja**	Ja**
Med värmeflyttarfunktion	Ja	Ja	Nej	Nej

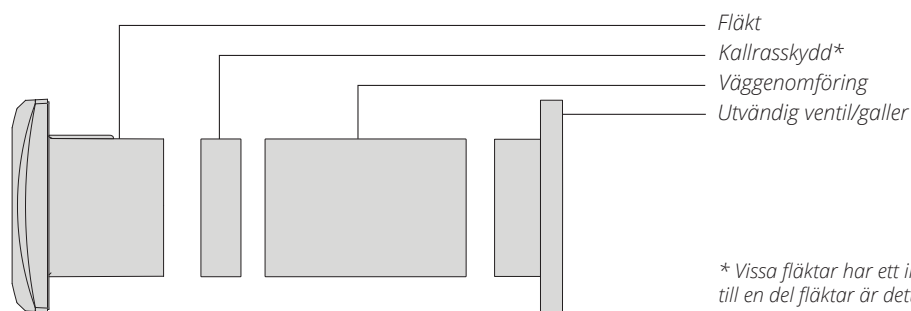
* Gäller vid dold installation ** Gäller för TH-modellerna *** Gäller för P-modellerna



	Vario	100B	125B	100F	125F
Prestanda					
Luftmängd friblåsande m³/h	33 - 115 m³/h	84 m³/h	174 m³/h	85 m³/h	185 m³/h
Max tryckfall Pa	32 Pa	30 Pa	41 Pa	35 Pa	55 Pa
Ström					
Märkspänning	100-240 V	220-240 V	220-240 V	220-240 V	220-240 V
Frekvens	50-60 Hz	50 Hz	50 Hz	50 Hz	50 Hz
Effektförbrukning	3.8 W	14 W	16 W	14 W	16 W
Strömförbrukning	0.02-0.07 A	0.085 A	0.1 A	0.085 A	0.1 A
IP-klass	IP44	IP34	IP34	IP34	IP34
Isolationsklass	II	II	II	II	II
12V anslutning	Nej	Nej	Nej	Nej	Nej
Med godkänd allpolig brytare	Nej	Nej	Nej	Nej	Nej
Kan placeras i zon 1	Ja*	Nej	Nej	Nej	Nej
Material och färg					
Material	UV-stabiliserad ABS-plast	UV-stabiliserad ABS-plast	UV-stabiliserad ABS-plast	UV-stabiliserad ABS-plast	UV-stabiliserad ABS-plast
Färg	Vit	Vit	Vit	Vit	Vit
Ljud					
Ljudtryck dB(A) 3 m	17-32 dB	38 dB	39 dB	34 dB	39 dB
Installation					
Placering	Vägg/tak	Vägg/tak	Vägg/tak	Vägg/tak	Vägg/tak
Omgivningstemperatur	1 - 40 °C	1 - 40 °C	1 - 40 °C	1 - 40 °C	1 - 40 °C
Mått och vikt					
Bredd (mm)	206 mm	144 mm	168 mm	160 mm	180 mm
Höjd (mm)	152 mm	144 mm	168 mm	160 mm	180 mm
Diameter (Ø)					
Djup utan stös (mm)	29 mm	29,5 mm	30 mm	25 mm	25 mm
Djup med stös (mm)	57 mm	92,5 mm	97 mm	90 mm	94 mm
Vikt (bara fläkt)	0.59 kg	0.47 kg	0.6 kg	0.46 kg	0.59 kg
Kanalanslutning (Ø)	100/125 mm	100 mm	125 mm	100 mm	125 mm
Teknik					
Med kullager	Ja	Ja	Ja	Nej	Nej
Inbyggt kallrasskydd	Nej	Nej	Nej	Nej	Nej
Funktioner					
App/WiFi	Nej	Nej	Nej	Nej	Nej
Med luftkvalitetssensor	Nej	Nej	Nej	Nej	Nej
Fuktsensor	Ja	Ja**	Ja**	Ja**	Ja**
Rörelsesensor	Nej	Nej	Nej	Nej	Nej
Ljudsensor	Nej	Nej	Nej	Nej	Nej
Dragströmbrytare	Nej	Ja**	Nej	Ja***	Nej
Timer	Ja	Ja**	Ja**	Ja**	Ja**
Med värmeflyttarfunktion	Nej	Nej	Nej	Nej	Nej

* Gäller vid dold installation ** Gäller för TH-modellerna *** Gäller för P-modellerna

Detta behöver du



* Vissa fläktar har ett inbyggt kallrasskydd, till en del fläktar är detta ett tillbehör.

Tillbehör

När du installerar en badrumsfläkt är det viktigt att ha rätt tillbehör för att säkerställa optimal funktion och ventilation. Här är en översikt över de viktigaste tillbehören:



Art.nr.: 400060
Kallrasskydd FBD Ø100
plast



Art.nr.: 400061
Kallrasskydd FBD Ø125
plast



Art.nr.: 400081
Väggenomföring RG100
Ø100/350 mm



Art.nr.: 400082
Väggenomföring RG125
Ø125/350 mm



Art.nr.: 09120
Väggenomföring 0,5 m Ø100 mm



Art.nr.: 09121
Väggenomföring 0,5 m Ø125 mm



Art.nr.: 400083
Lamellventil MW 100 med stos
vit



Art.nr.: 118454
Lamellventil MW 100 med stos
svart



Art.nr.: 400084
Lamellventil MW 125 med stos
vit



Art.nr.: 118455
Lamellventil MW 125 med stos
svart



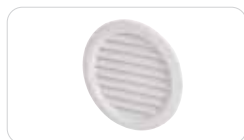
Art.nr.: 400023
Galler PS 100 fyrkantig med stos
Ø100 vit



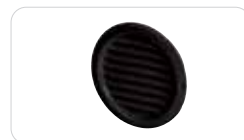
Art.nr.: 119790
Galler PS 100 fyrkantig med stos
Ø100 svart



Art.nr.: 400048
Galler PS 125 fyrkantig med stos
Ø125 vit



Art.nr.: 400022
Galler PR 100 rund med stos
Ø100 vit



Art.nr.: 119789
Galler PR 100 rund med stos
Ø100 svart

Flexit levererar energieffektiva lösningar för ett bättre inomhusklimat. Flexit är marknadsledande inom bostadsventilation och har levererat ventilationslösningar till bostäder sedan 1974. Alla produkter är utvecklade och testade speciellt för nordiskt klimat. Detta ger trygghet för dig!

Kontaktinformation

Telefon 01-209 86 00
info@flexit.se

Följ oss på:



 **FLEXIT**
BÄTTRE INNEKLIMAT