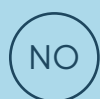


Bodo



Bruker- og monteringsveiledning
Baderomsvifte

ART.NR.: 120943, 120944,
120945, 120946

Symbolbruk



FARE! Når et tekstfelt har denne fargen, betyr det at livstruende eller alvorlig personskade kan bli konsekvensen hvis ikke instruksene følges.



FORSIKTIG! Når et tekstfelt har denne fargen, betyr det at dårlig utnyttelsesgrad eller driftstekniske ulemper for produktet kan bli konsekvensen hvis ikke instruksene følges.



ADVARSEL! Når et tekstfelt har denne fargen, betyr det at materiell skade kan bli konsekvensen hvis ikke instruksene følges.



INFO! Når et tekstfelt har denne fargen, betyr det at det inneholder viktig informasjon.

Viktig!

Denne brukerveiledningen er et viktig driftsdokument beregnet på teknisk personell, vedlikeholds- og driftspersonell.

Håndboken inneholder informasjon om hensikten med Bodo-enheten samt tekniske detaljer, driftsprinsipp, konstruksjon og installasjon samt alle modifikasjoner av enheten.

Teknisk personell og vedlikeholdspersonell må ha teoretisk og praktisk opplæring i ventilasjonssystemer. De skal kunne arbeide i samsvar med regler for sikkerhet på arbeidsplassen samt byggtekniske normer og standarder som gjelder i landet.

Les brukerveiledningen grundig før du begynner installasjonsarbeidene. Overhold kravene i håndboken for å sikre pålitelig drift og lang levetid for enheten. Ha brukerveiledningen tilgjengelig mens du bruker enheten, i tilfelle du må lese informasjonen om service av enheten på nytt.



SIKKERHETS- INSTRUKSJONER



- Hvis enheten skal brukes av personer (inkludert barn) som mangler erfaring og kunnskap, eller som har nedsatt fysisk, sensorisk eller mental funksjonsevne, må bruken skje under tilsyn eller etter veiledning fra en person med ansvar for sikkerheten.
- Hold tilsyn med barn for å sikre at de ikke leker med enheten.
- Enheten kan brukes av barn på minst åtte år, og av personer med nedsatt fysisk, sensorisk eller mental funksjonsevne eller manglende erfaring og kunnskap. Dette forutsetter imidlertid at disse personene har fått opplæring i hvordan de bruker enheten på en trygg måte, og forstår risikoene som er forbundet med enheten.
- Rengjøring og vedlikehold skal ikke utføres av barn uten tilsyn av en voksen.
- Barn skal ikke leke med enheten.
- Forholdsregler må tas for å unngå tilbakestrømning av gasser inn i rommet fra åpen røykgass eller andre forbrenningsanordninger (for vifter for kanaler og skillevegger).
- Ikke bruk enheten i et farlig eller eksplosivt miljø som inneholder sprit, bensin, insektmidler eller lignende.
- Produktet kan påvirke sikkerheten hvis det er tilstøtende utstyr som forbrenner gass eller annet drivstoff (også i andre rom) fordi strømmen av forbrenningsgasser påvirkes. Slike gasser kan potensielt forårsake karbonmonoksidforgiftning. Når produktet er installert, må gasstrømmen fra annet utstyr testes av en kvalifisert person for å sikre at forbrenningsgasser ikke strømmer tilbake.
- Enheten skal kobles til strømmettet av en kvalifisert elektriker som har autorisasjon for elektriske enheter opptil 1000 V, og som har lest denne brukerveiledningen grundig.

- Koble enheten fra strømforsyningen før tilkobling, service, vedlikehold og reparasjon.
- Forsikre deg om at enheten er frakoblet strømmettet før du fjerner beskyttelsen.
- Tilkobling til strømmettet skal skje via en frakoblingsanordning som er integrert i det faste ledningsnettet, i henhold til reglene for kabling av elektriske enheter.
- Anordningen skal ha en kontaktseparasjon i alle poler som muliggjør fullstendig frakobling under overspenningskategori III-forhold.
- Berør aldri enheten med våte eller fuktige hender.
- Berør aldri enheten når du er barbeint.
- Alt arbeid beskrevet i denne håndboken skal bare utføres av kvalifisert personell som har tilstrekkelig opplæring og er kvalifisert til å installere og vedlikeholde ventilasjonsenheter.



- Alle krav i brukerveiledningen og alle bestemmelser i alle gjeldende lokale og nasjonale byggetekniske, elektriske og tekniske normer og standarder må følges ved installasjon og drift av enheten.
- Kontroller enheten for synlige skader på viftehuset, viftehuset og risten før du begynner installasjonen. Innvendig må viftehuset være fritt for fremmedlegemer som kan skade viftebladene.
- Forsikre deg om at viftehuset ikke blir sammenklemt under montering. Deformering av viftehuset kan føre til unødvendig støy eller få motoren til å kile seg fast.
- Feil bruk av enheten og ikke-godkjente modifikasjoner er ikke tillatt.
- Ikke utsett enheten for ugunstig miljøpåvirkning (regn, sol osv.).



- Transportert luft må ikke inneholde støv eller andre faste urenheter, klebrige stoffer eller fibre.

- Unngå å lukke eller blokkere inntaks- eller avtrekksventilene, for å sikre effektiv luftstrøm.
- Ikke sitt på enheten og ikke plasser gjenstander på den.



- Informasjonen i denne brukerveiledningen var korrekt da den ble skrevet.

- Selskapet forbeholder seg retten til å endre de tekniske egenskapene, designet eller konfigurasjonen til produktene sine når som helst, for å oppdatere dem med ny teknologi.
- Les brukerveiledningen grundig før du begynner installasjonsarbeidene. Overhold kravene i håndboken for å sikre pålitelig drift og lang levetid for enheten.
- Ha brukerveiledningen tilgjengelig mens du bruker enheten, i tilfelle du må lese informasjonen om service av enheten på nytt.
- Før du installerer ytterligere eksterne enheter, må du lese de aktuelle brukerveiledningene.
- Enheten må avhendes separat ved slutten av produktlevetiden.
- Ikke kast enheten som usortert husholdningsavfall.

Esken inneholder

Vifte	1 stk.
Skruer med plugg	3 stk.
Strekkavlaster og tilhørende skruer	1 stk.
Skrutrekker av plast (kun Prime-modeller)	1 stk.
Quick guide	1 stk.
Pappeske	1 stk.
Monteringsmal (integrert i innleggspapp).....	1 stk.
Utsparingsmal (integrert i innleggspapp)	1 stk.
Stuss Ø100 mm	1 stk.
Stuss Ø125 mm	1 stk.

Kort beskrivelse

Produktet er en aksialvifte for avtrekksventilasjon av små og mellomstore lokaler.

Retningslinjer for bruk

Viften er klassifisert for tilkobling til enfaset AC 100–240 V, 50/60 Hz eller DC 12 V strømforsyning.

Parametere for strømforsyning er angitt på emballasjen og/eller merket på viftehuset.

Kapslingsgraden mot støv og faste objekter samt vann er IP44.

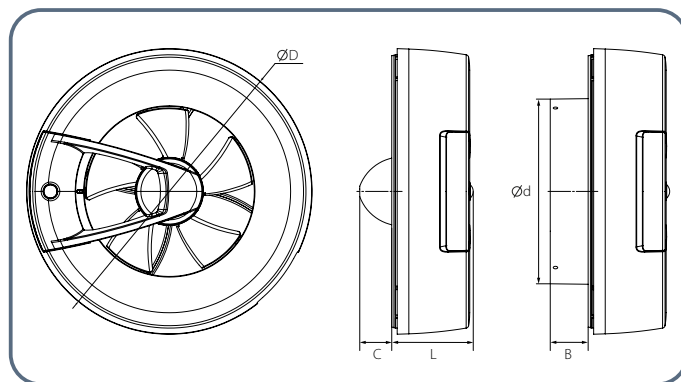
ADVARSEL! IP-klassen gjelder en montert enhet.

Viften er klassifisert for bruk ved omgivelsestemperaturer fra 1 til 40 °C.

ADVARSEL! Ikke bruk viften utenfor det angitte temperaturområdet.

Enheden er klassifisert som et elektrisk apparat i klasse II (100–240 V, 50 Hz) eller III (12 V) og behøver ikke å jordes.

Ytre mål



	Mål [mm]				
	Ø d	Ø D	C	L	B
Bodo	100	193	22	55	26
	125				

Varianter av viften

Modell	Funksjoner					
	Fuktighets-sensor	Bevegelses-sensor	Lyssensor	Luftkvalitets-sensor	Temperatur-sensor	WiFi
Bodo Prime	+	+	+	-	+	-
Bodo Supreme	+	+	+	+	+	+

Styring av Bodo Prime

Bodo Prime styres ved hjelp av en flerposisjonsbryter.

Viktigste driftsmoduser

- Som standard står viften enten stille eller går kontinuerlig på lav hastighet, avhengig av driftsmodusen som er valgt.
- Hvis en eller flere sensorer utløses, bytter viften til hastigheten som er innstilt for den valgte viftemodusen, og går med denne hastigheten til sensorsignalet forsvinner. Når sensorsignalet har forsvunnet, fortsetter viften å gå med høy hastighet i 15 minutter til, før den går tilbake til standardhastigheten. Hvis bevegelses- eller lyssensoren utløses, bytter viften til høy hastighet etter en forsinkelse på 30 sekunder, for å unngå at den slår seg på når noen bare er innom rommet et øyeblikk.

Forhåndsinnstilte parametere for sensorutløsning

- Fuktighetssensoren er i automatisk modus. Den akkumulerer statistisk informasjon om den naturlige luftfuktigheten i rommet og reagerer bare på plutselige endringer i fuktighetsnivået. Naturlige fuktighetsvariasjoner som skyldes sesongmessige endringer eller værforhold, vil ikke utløse sensoren.
- Temperatursensoren registrerer endringer i romtemperaturen. Den aktiverer viften når romtemperaturen når 28 °C, og slår den av ved 24 °C.
- Bevegelsessensoren reagerer på bevegelse i rommet.
- Lyssensoren er i automatisk modus. Den akkumulerer statistisk informasjon om det naturlige lysnivået i rommet og reagerer bare på plutselige endringer i lysstyrken. Naturlige variasjoner i lysnivå i løpet av dagen vil ikke utløse sensoren.

Viften har åtte forhåndsinnstilte driftsmoduser som velges ved hjelp av en flerposisjonsbryter.

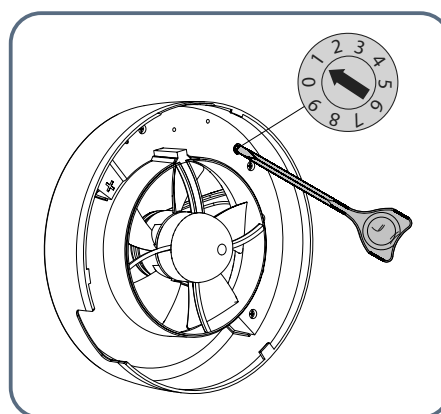
Modus 1: Viften går konstant med en hastighet på 20 m³/h. Hvis bevegelsessensoren eller lyssensoren aktiveres, økes hastigheten til 60 m³/h, og hvis fuktighetssensoren aktiveres, økes den til 90 m³/h.

Modus 2: Viften går i konstant ventilasjonsmodus med en hastighet på 40 m³/h. Hvis bevegelsessensoren eller lyssensoren aktiveres, økes hastigheten til 60 m³/h, og hvis fuktighetssensoren aktiveres, økes den til 90 m³/h.

Modus 3: Viften går i konstant ventilasjonsmodus med en hastighet på 40 m³/h. Hvis fuktighetssensoren aktiveres, økes hastigheten til maksimum.

Modus 4: Viften går i konstant ventilasjonsmodus med en hastighet på 60 m³/h. Hvis fuktighetssensoren aktiveres, økes hastigheten til maksimum.

Modus 5: Viften er i standby modus. Hvis bevegelsessensoren eller lyssensoren aktiveres, starter viften med en hastighet på 60 m³/h, og hvis fuktighetssensoren aktiveres starter den med 90 m³/h.



Modus 6: Viften går i intervallventilasjonsmodus. Den slås på i 30 minutter hver 12. time med en hastighet på 20 m³/h. Hvis bevegelsessensoren eller lyssensoren aktiveres, går viften med en hastighet på 60 m³/h, og hvis fuktighetssensoren aktiveres, går den med 90 m³/h.

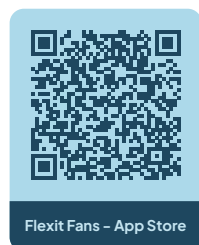
Modus 7: Viften er i standby modus. Hvis temperatursensoren aktiveres, starter viften med en hastighet på 90 m³/h. Viften starter ved 28 °C og stanser ved 24 °C.

Modus 8: Viften er i standby modus. Hvis fuktighetssensoren aktiveres, starter viften med maksimum hastighet.

Styring av Bodo Supreme

Bodo Supreme styres via en app på mobiltelefon eller nettbrett.

Last ned Flexit fans appen ved å scanne QR-koden under:



Flexit Fans – App Store



Flexit Fans – Google Play

Med appen Flexit Fans får du tilgang til alle funksjoner. Du kan blant annet:

- Justere sensorer
- Viftehastigheter
- Overvåke viftens drift og status

Registrering av konto

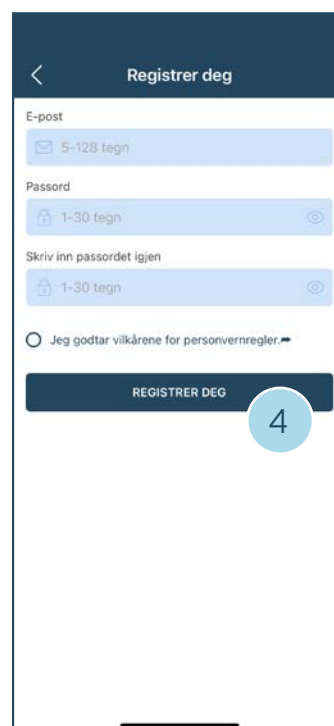
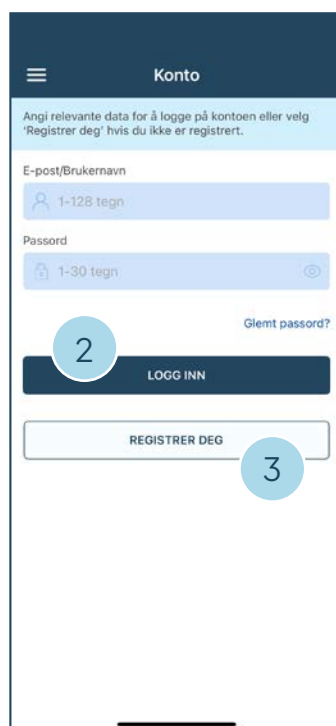
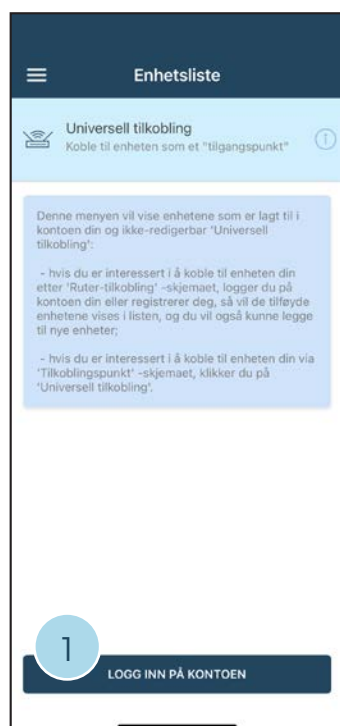
1 Trykk **LOGG INN PÅ KONTOEN** under "Enhetsliste".

2 Har du allerede en konto fyller du inn informasjonen og trykker **LOGG INN**.

3 Har du ikke konto fra før trykker du **REGISTRER DEG**.

- Fyll inn epost og ønsket passord.
- Marker boksen og aksepter vilkår og betingelser.

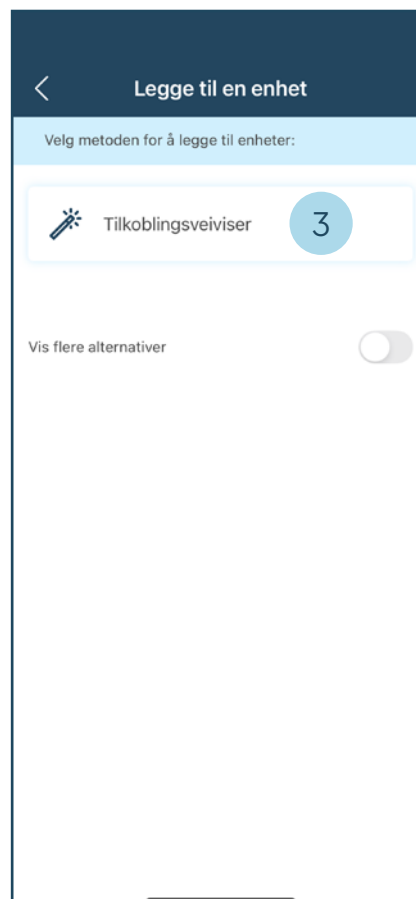
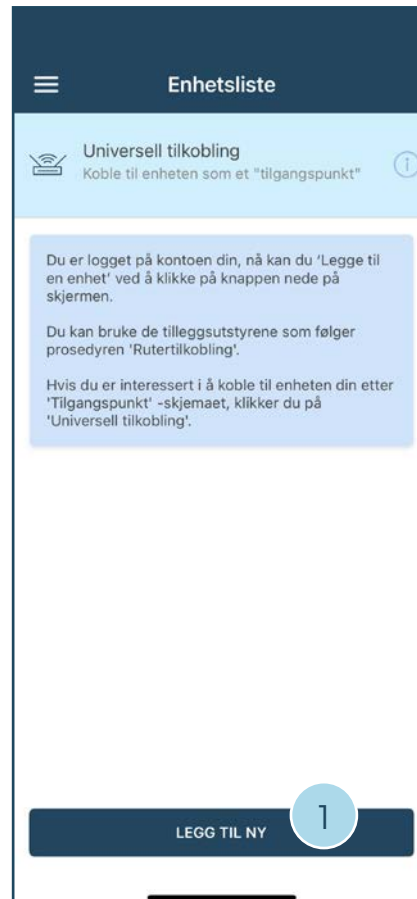
4 Trykk **REGISTRER DEG**.



Oppkobling av Bodo Supreme

- 1 Trykk på **LEGG TIL NY** under "Enhetsliste" under menyen på de tre strekene øverst til venstre.
- 2 Trykk på **BODO SUPREME**
- 3 Trykk på **TILKOBLINGSVEISER**
- 4
 - A. Velg ditt hjemmenettverk og fyll inn passordet for dette nettverket.
 - B. Trykk på **NESTE**.

NB! Vær oppmerksom på at enheten kun kan kobles til 2.4 GHz WiFi-signal.





5

A. Aktiver «Setup mode» på produktet ved å skru av og på strømmen via strømbryteren på siden av produktet. Dette gjøres på følgende måte; skru strømmen på i 1 sekund, skru strømmen av i minimum 3 sekunder, og repeter dette minst 3 ganger til den blå lampen begynner å blinke. Vent deretter i ca. 20 sekunder.

B. Trykk **NESTE**.

6

Det vil nå dukke opp et vindu med spørsmål om du vil koble til nettverket «Setup mode». Dette er nettverket som produktet deler og som brukes for å slutføre oppsettet av produktet, trykk **KOBLE TIL**.

7

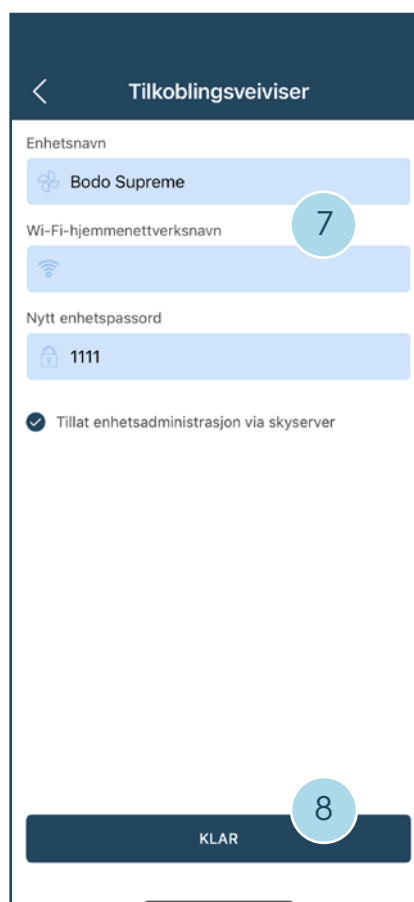
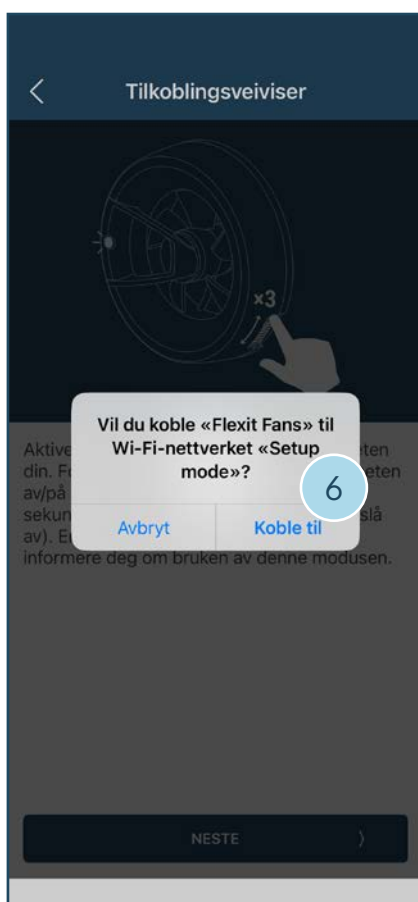
Skriv inn ønsket navn og passord for enheten, eller velg standard innstilling som allerede er fylt inn.

Alternativet **”Tillat enhetsadministrasjon via skyserver”** må være huket på for å kunne styre produktet utenfor hjemmenettverket.

Om denne ikke er huket på vil produktet kun kunne styres når telefonen eller nettbrettet er tilkoblet hjemmenettverket.

8

Trykk **KLAR**. Produktet vil nå bruke ca. 30 sekunder for å koble seg opp mot nettverket som ble valgt i steg 4. I mellomtiden blir telefon satt tilbake til hjemmenettverket. Produktet finnes nå under enhetsliste.



Viktigste moduser

24 timer: Viften går kontinuerlig med valgt hastighet: 20, 40 eller 60 m³/h.

Når en sensor utløses, bytter viften til hastigheten som ble valgt i appen da den aktuelle sensoren ble konfigurert.

Intervallventilasjon: Denne modusen er bare tilgjengelig når 24 timer-modus er deaktivert. Hvis intervallventilasjonsmodus er aktivert og ingen sensor blir aktivert i løpet av 24 timer, slås viften på i 30 minutter hver 12. time med hastigheten som er valgt i appen: 20, 40 eller 60 m³/h.

Boost: Viften går på maksimal hastighet iht timer for ettergangstid.

Ikke forstyr: Med denne funksjonen kan du stille inn et tidsintervall der viften ikke reagerer på sensorer.

Sensorer

Fuktighetssensor: Viften har en innebygd fuktighetssensor med følgende driftsmoduser:

- Manuell modus lar deg stille inn fuktighetsterskelen fra 40 til 80 %. Hvis denne terskelen overskrides, bytter viften til innstilt hastighet på 60, 90 m³/h eller maksimum.
- Automatisk modus med intelligent fuktighetskontroll endrer terskelverdien for fuktighet automatisk. Viften velger selv den optimale fuktighetsterskelen for rommet der den er installert.

Bevegelsessensor: Hvis bevegelsessensoren utløses, bytter viften til hastigheten som er valgt i appen: 40, 60, 90 m³/t eller maksimum. Når det ikke registreres flere bevegelser blir timer for ettergangstid aktivert. Når timertiden har utløpt går viften tilbake til forrige driftsmodus.

Lyssensor: Lyssensoren er i automatisk modus. Den akkumulerer statistisk informasjon om det naturlige lysnivået i rommet og reagerer bare på plutselige endringer i lysstyrken. Naturlige variasjoner i lysnivå i løpet av dagen vil ikke utløse sensoren. Hvis lyssensoren utløses, blir forsinkelsestimeren aktivert. Etter 30 sekunder bytter viften til hastigheten som er valgt i appen: 40, 60, 90 m³/h eller maksimum. Hvis sensoren oppdager et utilstrekkelig lysnivå går viften tilbake til forrige modus når timer for ettergangstid har telt ned.

Temperatursensor: Temperatur og viftehastighet kan konfigureres i applikasjonen. Når den valgte temperaturen er nådd, skifter viften til den hastigheten som er angitt i applikasjonen.

Luftkvalitetssensor: I manuell modus kan du stille inn terskelen for luftkvalitetssensoren til en verdi mellom 50 og 250 på luftkvalitetsindeksen. Verdiene på luftkvalitetsindeksen er nærmere forklart i tabellen under. Hvis luftforurensningen overskrider det innstilte nivået, bytter viften til hastigheten som er valgt i appen: 60, 90 m³/h eller maksimum. Automatisk modus med intelligent luftkvalitetskontroll endrer terskelverdien for luftkvalitet automatisk. Viften velger selv den optimale terskelen for luftkvalitetssensoren og reagerer bare på plutselige endringer i luftkvaliteten i rommet.

Indeks for klassifisering av luftkvalitet etter nivå av flyktige organiske forbindelser i luften

Indeks	Luftkvalitet	Påvirkning (langsigtig)	Anbefalt tiltak
0–50	Svært god	Frisk luft, best for velværet	Ingen tiltak nødvendig
51–100	God	Irriterer ikke slimhinner eller luftveier og påvirker ikke velværet	Ingen tiltak nødvendig
101–150	Lett forurensning	Kan medføre redusert velvære	Ventilasjon anbefales
151–200	Middels forurensning	Risiko for betydelig irritasjon av slimhinner og luftveier	Øk ventilasjonen med ren luft
201–250	Kraftig forurensning	Kan forårsake plager som hodepine	Optimaliser ventilasjonen
251–350	Svært kraftig forurensning	Risiko for alvorlige helseproblemer	Forurensningen bør identifiseres, selv om det ikke er personer i rommet. Øk ventilasjonen og reduser antall personer i rommet
> 351	Ekstrem forurensning	Risiko for hodepine og andre nevrotoksiske effekter	Forurensningen bør identifiseres. Unngå at personer oppholder seg i rommet og ventiler så godt som mulig

Timer for ettergangstid og forsinket start

- Timer for ettergangstid konfigureres i appen og holder viften i gang i 5, 15, 30 eller 60 minutter etter at en sensor utløses eller Boost-modus aktiveres.
- Forsinkelsestimeren varer i 30 sekunder. Den aktiveres hvis lyssensoren blir utløst for å forhindre at viften slår seg på når noen bare er innom rommet et øyeblikk.

Driftsinnstillinger før oppkobling i app for Bodo Supreme

	Luftmengde	Modus	Settpunkt
24 timers modus	20 m ³ /h	På	
Intervallmodus	20 m ³ /h	Av	
Bevegelse	60 m ³ /h	Av	
Belysning	60 m ³ /h	Av	
Luftkvalitet	115 m ³ /h	Av	
Fuktighet	115 m ³ /h	Auto	
Temperatur	115 m ³ /h	Av	26°C

Tekniske spesifikasjoner for WiFi

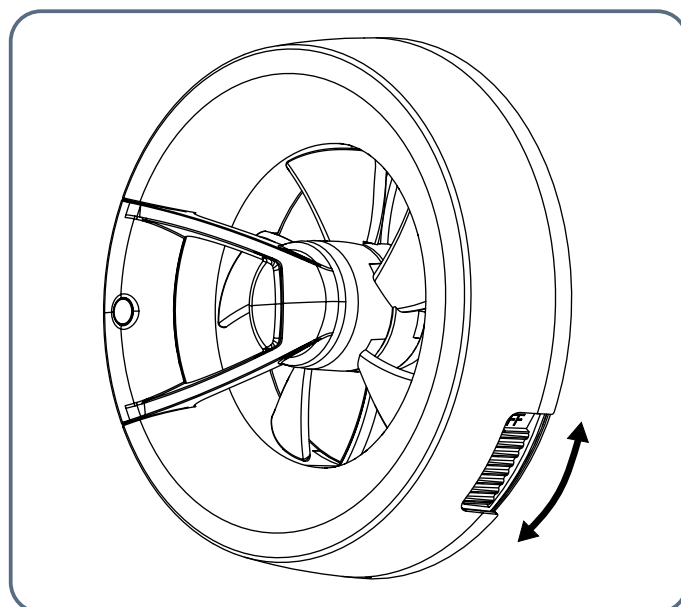
Standard	IEEE 802,11, b/g/n
Frekvensbånd [GHz]	2.4
Sendereffekt [mW] (dBm)	100(+20)
Nettverk	DHCP
WLAN-sikkerhet	WPA, WPA2

Hvis du skal gjenopprette WiFi-passordet eller koble til en vifte etter endring i WiFi-nettverket må du bruke **"konfigurasjonsmodus/Setup mode"**. For å aktivere modusen er det nødvendig å skru av og på strømmen via strømbryteren på siden av produktet. Dette gjøres på følgende måte; skru strømmen på i 1 sekund, skru strømmen av i minimum 3 sekunder, og repeter dette minst 3 ganger til den blå lampen begynner å blinke.

ADVARSEL! Bruk en ekstern likestrømsbryter til 12 V strømforsyning.

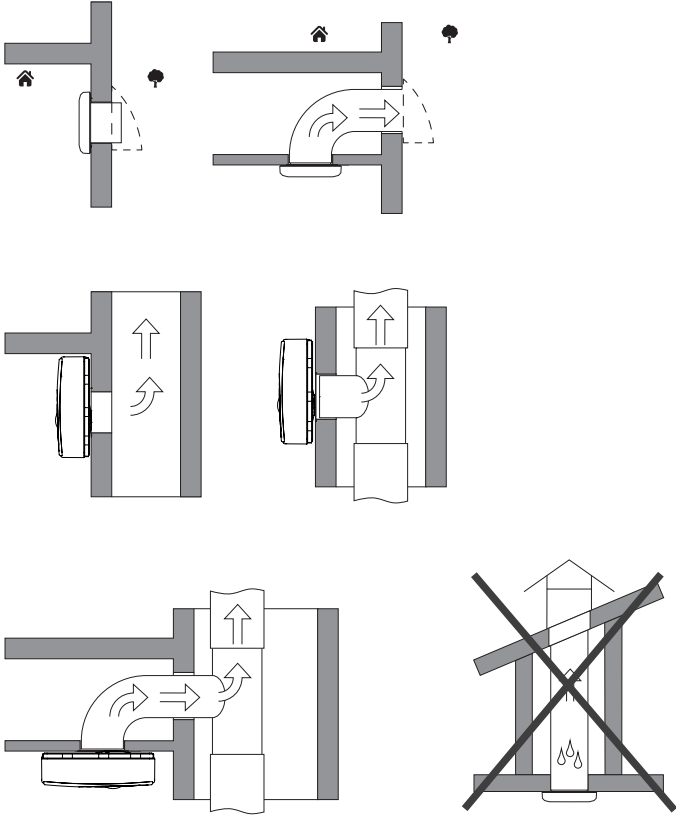
ADVARSEL! Vifter beregnet for 12 V (som angitt på emballasje og kapsling) skal kun kobles til en ~12 V strømforsyning.

ADVARSEL! Strømkabelen skal kun føres gjennom det kabelinntaket i kapslingen som er levert av produsenten. Bruk av et egenborret hull opphever produsentens garanti og fritar produsenten for ansvar. Fjern kabelisolasjonen med maksimalt 8 mm.

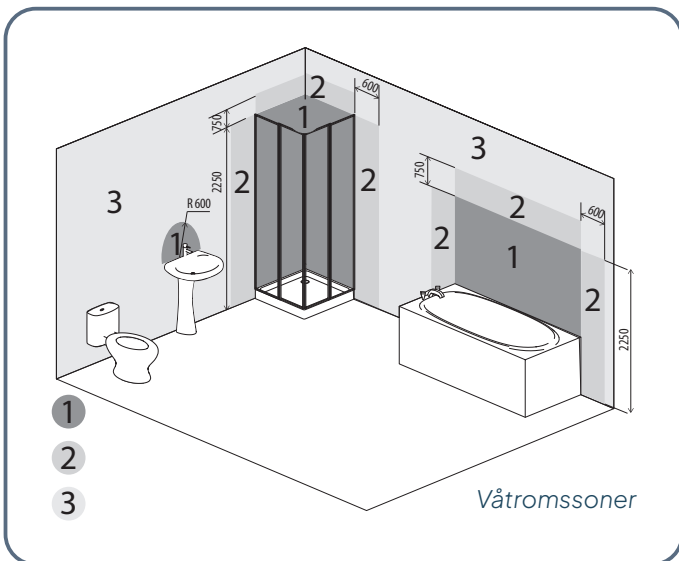


Installasjon

Viften kan monteres i tak eller vegg med utløp til en rund ventilasjonskanal med passende diameter. Den skal ikke installeres med direkte utløp/kanal oppover.

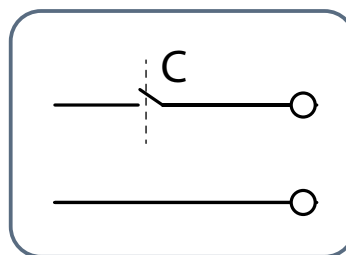


Viften kan installeres i våtromssone 1 (unntatt ved utenpåliggende elektrisk tilkobling med strømledning ovenfra, se neste side), forutsatt at installasjonen og kablingen er i samsvar med IEC 60364-7-701 (gjeldende versjon) og de nasjonale standardene i landet der viften installeres.

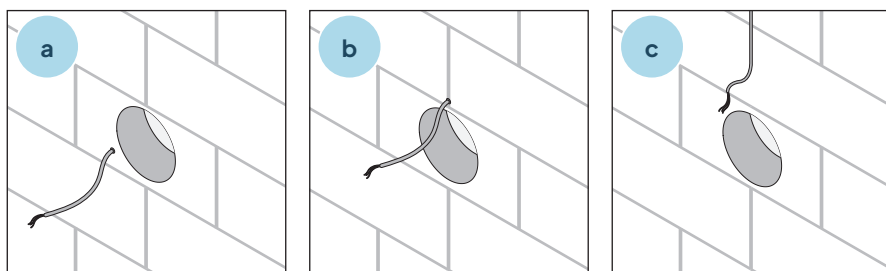


Installasjon, fremgangsmåte:

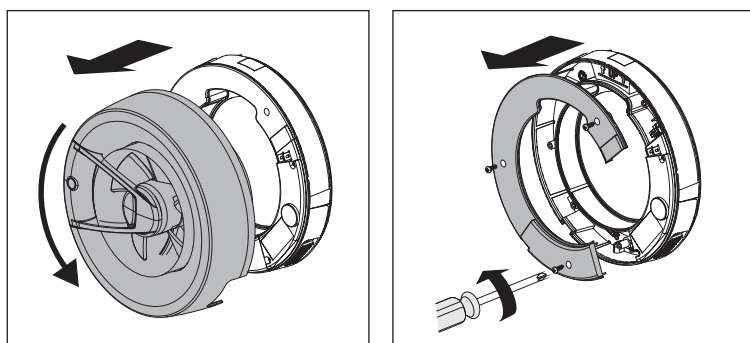
1. Slå av strømtilførselen til enheten og forsikre deg om at strømmen er koblet fra. Hvis du bruker en 12 V strømforsyning, installerer du en ekstern likestrømsbryter (medfølger ikke).
2. Før strømledningen til ventilasjonshullet. Ledningen kan føres inn på baksiden ved toppen eller bunnen av viften (a, b), eller gjennom toppen av viften (c) hvis ledningen trekkes utenpå vegg/taket.



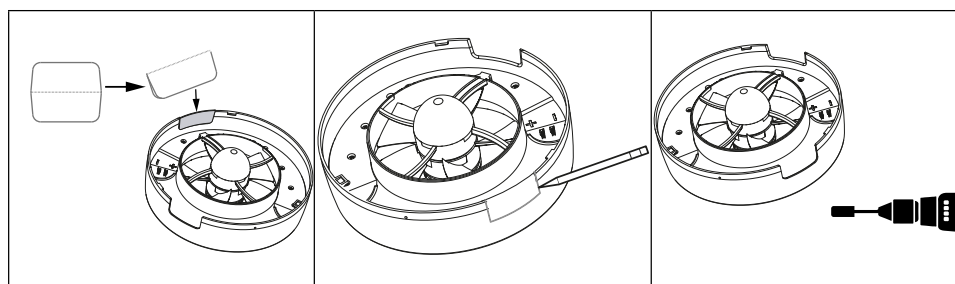
ADVARSEL! Toppmonteringsmetoden (c) tillater ikke installasjon av viften i våtromssone 1.



3. Ta av viftehuset og dekselet på baksiden.

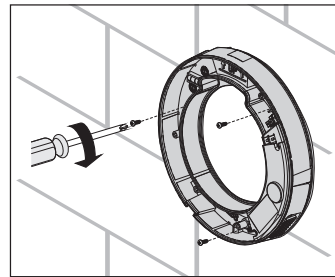
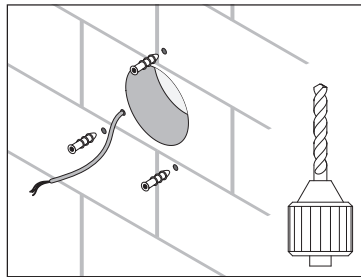
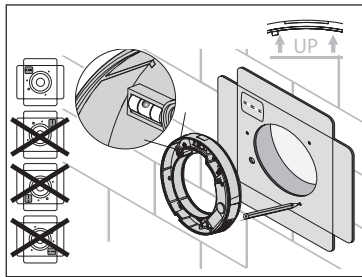


Hvis du skal trekke kablen ovenfra må du skjære et hull i toppen av viftehuset iht anvisningene. Bruk utsparingsmalen til å markere stedet for skjæring. Viftehuset har mindre tykkelse der malen skal festes. Malen brettes løs fra innleggspappen i esken.



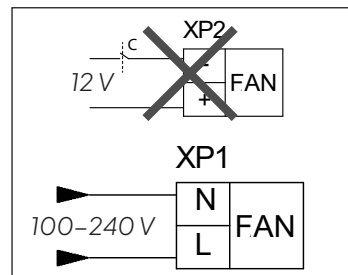
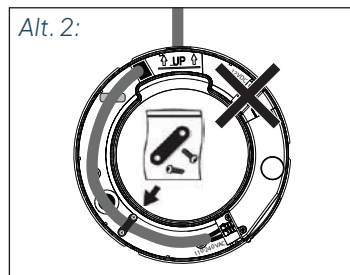
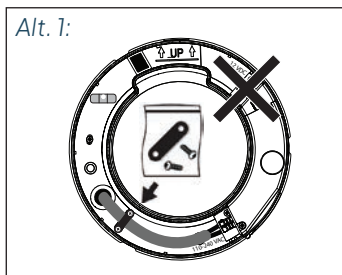
ADVARSEL! Bruk et elektrisk slipeverktøy eller et egnet håndverktøy for å lage hullet.

4. Bruk monteringsmal som hjelp til å merke av for skruehull og strømtilførsel. Malen er en del av innleggspappen i esken. Bor hullene og monter viften. **NB!** Monter vifte iht. retningsangivelse på viften "UP" med hjelp av integrert vater.



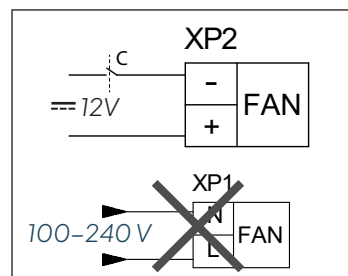
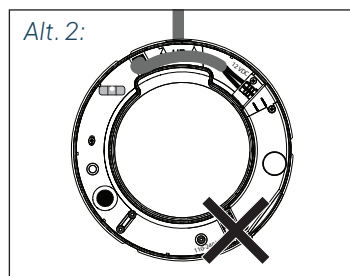
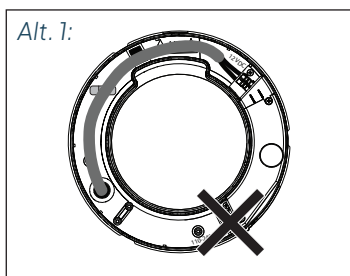
5. Trekk strømledningen gjennom kabelgjennomføringen på valgt måte og koble viften til strømnettet som vist i koblingsskjemaet. Sikre kabel med strekkavlaster/skruer som anvist (medfølger i egen pose).

100-240 V AC



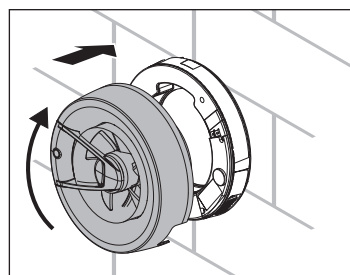
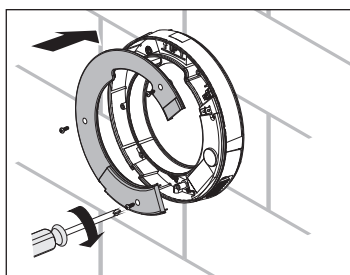
12V DC

Fjern sperreplugg foran tilkoblingsterminal når du kobler til XP2-kontakten.



ADVARSEL! Koble strømforsyningen til enten XP1- eller XP2-kontakten. Ikke koble til to strømforsyninger samtidig.

6. Monter dekselet og viftehuset igjen.



Slå på strømforsyningen til viften.

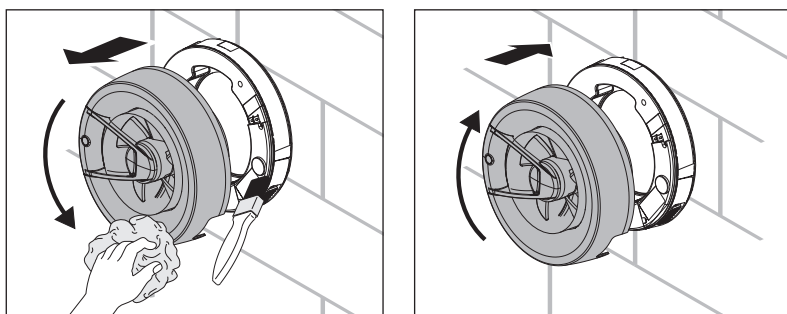
Teknisk vedlikehold

Viften bør vedlikeholdes minst to ganger i året.

Vedlikehold, fremgangsmåte:

- Koble viften fra strømforsyningen og forsikre deg om at strømmen er slått av.
- Fjern viftehuset og tørk over viften med en tørr klut eller børste.
- Fjern støv og smuss i kanalen.
- Monter viftehuset.
- Koble strømforsyningen til viften.

ADVARSEL! Ikke la vann eller andre væsker komme i kontakt med elektriske komponenter.



Feilsøking

Problem	Mulige årsaker	Feilsøking
Enheten er koblet til strømnettet, men den reagerer ikke på betjening, og viften roterer ikke.	Ingen strømtilførsel.	Sjekk om strømledningen er riktig tilkoblet. Hvis den er det, feilsøk koblingsfeilen.
	Intern tilkoblingsfeil.	Kontakt selgeren.
Svak luftstrøm.	Ventilasjonssystemet er tilstoppet.	Rengjør ventilasjonssystemet.
Mye støy og vibrasjon.	Viftehjulet er skittent.	Rengjør viftehjulet.
	Viften er dårlig sikret eller feil montert.	Feilsøk monteringsfeilen.
	Ventilasjonssystemet er tilstoppet.	Rengjør ventilasjonssystemet.

Forholdsregler for oppbevaring og transport

- Oppbevar enheten i originalemballasjen fra produsenten i et tørt, lukket og ventilert rom med temperatur mellom 5 og 40 °C og relativ luftfuktighet opptil 70 %.
- Oppbevaringsmiljøet må ikke inneholde aggressive damper eller kjemiske blandinger som fører til korrosjon eller deformering av isolasjon og tetninger.
- Bruk egnede løfteanordninger ved håndtering for å unngå skade på enheten.
- Følg kravene som gjelder for håndtering av den spesifikke typen last.
- Enheten kan transporteres i originalemballasjen med et hvilket som helst transportmiddel, forutsatt at den er tilstrekkelig beskyttet mot nedbør og mekanisk skade. Enheten skal alltid transporteres i arbeidsstilling.
- Unngå harde slag, riper og hardhendt håndtering under lasting og lossing.
- Før første oppstart etter transport ved lav temperatur la enheten varme seg opp til driftstemperatur i minst tre timer.

Reklamasjon

ADVARSEL! For at reklamasjonsretten skal være gyldig, må anvisningene i veiledningene følges.

For dette produktet gjelder reklamasjonsrett i henhold til gjeldende salgsbetingelser – **forutsatt at produktet er riktig brukt og vedlikeholdt.**

Reklamasjonsretten kan bortfalle ved feilaktig bruk eller grov forsømmelse av vedlikeholdet av produktet.

Reklamasjon som skyldes feilaktig eller mangelfull montering rettes til det ansvarlige monteringsfirmaet.



Våre produkter er i kontinuerlig utvikling og vi forbeholder oss derfor retten til endringer.

Vi tar også forbehold om eventuelle trykkfeil som måtte oppstå.

Avfallshåndtering



Symbolet på produktet viser at dette produktet ikke må behandles som husholdningsavfall. Det skal derimot bringes til et mottak for resirkulering av elektrisk og elektronisk utstyr.

Ved å sørge for korrekt avhending av apparatet, vil du bidra til å forebygge de negative konsekvensene for miljø og helse som feil håndtering kan medføre.

For nærmere informasjon om resirkulering av dette produktet, vennligst kontakt kommunen, renovasjons-selskapet eller forretningen der du anskaffet det.

Produkt- og miljødeklarasjon

Produkt og produksjon samsvarer med gjeldende internasjonale miljøkrav som WEEE og RoHS- direktivet.

EE-produkter (elektriske og elektroniske produkter)

Flexit oppfyller sine forpliktelser i henhold til Avfallsforskriften/EE-forskriften ved å være medlem av følgende returselskap:

- Renas AS for næringsselektro (f.eks. avtrekksvifter, ventilasjonsaggregater)
- El-retur AS for hvitvareelektro (f.eks. baderomsvifter, kjøkkenventilatorer)

EE-avfall skal ikke kastes sammen med annet avfall, men ved kassering innleveres forhandler eller anvist plass på stedlig deponi/mottak.

FLEXIT®

Flexit AS, Moseveien 8, N-1870 Ørje
www.flexit.no