

Avtreksventil • Frånluftsventil • Exhaust valve


NO

Avtreksventil for mekanisk ventilasjon.

SE

Frånluftsventil för mekanisk ventilation.

EN

Exhaust valve for mechanical ventilation.

Avtreksventil i plast.
Frånluftsventil i plast.
Exhaust valve in plastic

- Flexit-ventilene har gode egenskaper m.h.t. lydnivå, luftmotstand og kapasitet.
- Ventilene har et moderne, elegant design.
- Ventilene leveres med fjærer og er enkle å montere/demontere.
- Rengjøres med vanlige vaske-midler.
- Pakket i plastpose.

NO

- Flexit-ventilerna har goda egenskaper vad gäller ljudnivå, luftmotstånd och kapacitet.
- Ventilerna har en modern, elegant design.
- Ventilerna levereras med fjädrar och är enkla att montera/demontera.
- Rengörs med vanligt rengöringsmedel.
- Förpackade i plastpåse.

SE

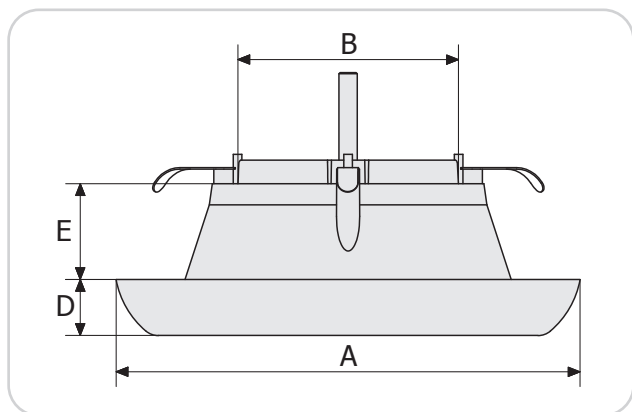
- The Flexit valves have good properties wrt/ sound level, air resistance and capacity.
- The valves have a modern, elegant design.
- The valves are delivered with springs and easy to mount/detach.
- Clean with normal cleansers.
- Packed in plastic bag.

EN

Art.nr./Art.no.	NOBB	GTIN	Diam.	Farge/Färg/Color	NCS	Butikkforpkn./ Butiksförpackn./ Shop packaging
09703	11495561	7023670097036	Ø100 mm	Hvit/Vit/White	NCS 1000N	
09705	11495553	7023670097050	Ø125 mm	Hvit/Vit/White	NCS 1000N	
02701	11499175	7023670027019	Ø80 mm	Hvit/Vit/White	NCS 1000N	x
02703	11499183	7023670027033	Ø100 mm	Hvit/Vit/White	NCS 1000N	x
02705	11499159	7023670027057	Ø125 mm	Hvit/Vit/White	NCS 1000N	x
02707	11499167	7023670027071	Ø160 mm	Hvit/Vit/White	NCS 1000N	x
117761	56144881	7023671177614	Ø100 mm	Svart/Black	NCS 9000N	x
117762	56144896	7023671177621	Ø125 mm	Svart/Black	NCS 9000N	x

Materiale/Material:	Polypropylen /Polypropylen
Maks. omgiv.temp./Max omgiv.temp./Max. ambient temp. :	100°C

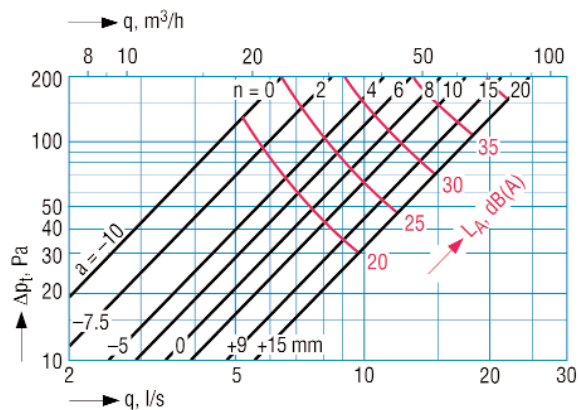
Målskisse/Måttskiss/Dimensioned sketch



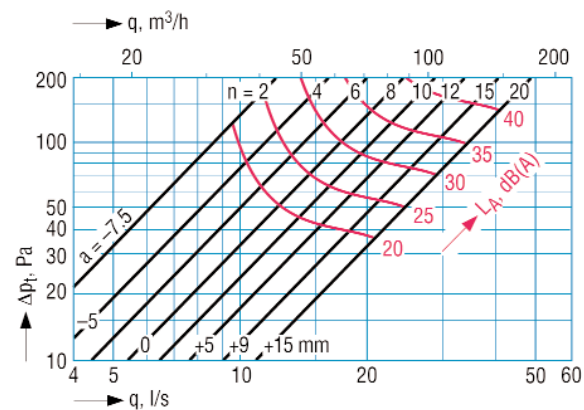
Diam.	A	B	D	E
Ø80 mm	120	45	20	38
Ø100 mm	145	70	20	35
Ø125 mm	160	95	20	37
Ø160 mm	195	115	20	35

Luftmengde/Flöd/Air volume

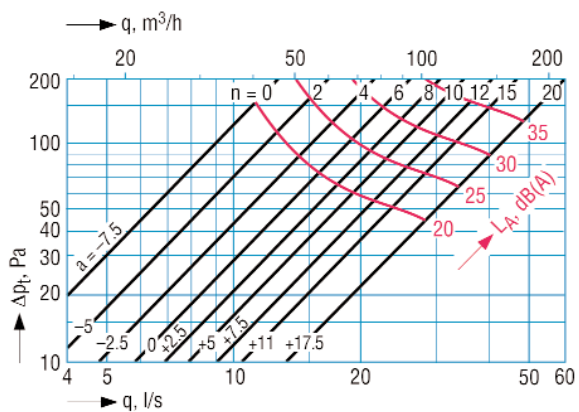
Dim. 80 mm



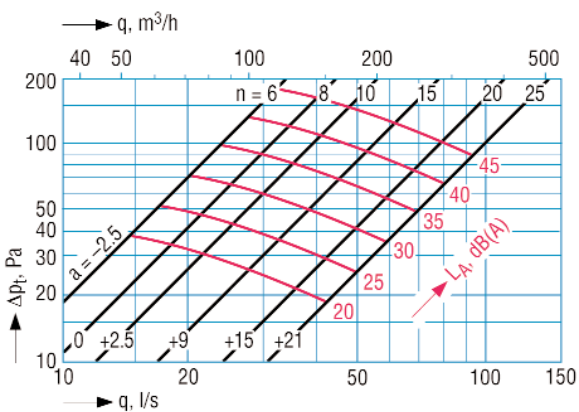
Dim. 100 mm



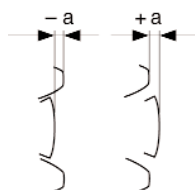
Dim. 125 mm



Dim. 160 mm



Tegnforklaring/Teckenförklaring/Legend



n = antall omdreiningar åpen
 antal varv öppet
 number of revolutions open

a = spalteåpning
 spaltöppning
 gap width

Lydeffektnivå/Ljudeffektnivå/Sound power level

Korreksjon av lydnivå i dB ved:
 Korrektion av ljudnivå i dB vid:
 Correction of sound level in dB at:

Diam.	63 Hz	125 Hz	250 Hz	500 Hz	1000 Hz	2000 Hz	4000 Hz	8000 Hz
Ø80 mm	-8	-7	-5	-4	-1	-2	-5	-12
Ø100 mm	-7	-6	-6	-4	-2	-1	-4	-11
Ø125 mm	-6	-5	-3	-4	-2	-1	-4	-13
Ø160 mm	1	2	1	1	-1	-4	-9	-18

Lyddemping/Ljuddämpning/Sound absorption

Korreksjon av lydnivå i dB ved:
 Korrektion av ljudnivå i dB vid:
 Correction of sound level in dB at:

Diam.	63 Hz	125 Hz	250 Hz	500 Hz	1000 Hz	2000 Hz	4000 Hz	8000 Hz
Ø80 mm	23	23	16	15	13	10	6	9
Ø100 mm	22	21	15	13	11	10	6	9
Ø125 mm	21	19	13	11	10	10	7	9
Ø160 mm	17	16	12	10	9	10	8	8

Våre produkter er i kontinuerlig utvikling og vi forbeholder oss retten til endringer.
 Vi tar forbehold om eventuelle trykkfeil som måtte oppstå.

Våra produkter utvecklas ständigt och vi förbehåller oss därför rätten till att göra ändringar.
 Vi tar inte heller ansvar för eventuella feltryck som kan uppstå.

Our products are subject to continuous development and we therefore reserve the right to
 make changes. We also disclaim liability for any printing errors that may occur.

Flexit AS

Tlf 69 81 00 00

post@flexit.no www.flexit.no