

# Model 86331

Brugsanvisning  
Bruksanvisning  
Bruksanvisning  
Käyttöohje  
Instruction manual  
Gebrauchsanweisung  
Podręcznik użytkownika  
Kasutusjuhend  
Manual de instrucciones  
Manuale di istruzioni  
Gebruiksaanwijzing  
Manuel d'instructions



## Dangrill

DK

NO

SE

FI

GB

DE

PL

ET

ES

IT

NL

FR

# KUGLEGRILL 57 CM

## Introduktion

For at du kan få mest mulig glæde af din nye grill, beder vi dig gennemlæse denne brugsanvisning, før du tager grillen i brug. Vi anbefaler dig desuden at gemme brugsanvisningen, hvis du senere skulle få brug for at genopfriske din viden om grillens funktioner

## Tekniske data

Diameter: 57 cm  
Materiale: emaljeret stål  
Mål: 57×66×109 cm  
Med indbygget termometer

## Særlige sikkerhedsforskrifter

Grillen skal placeres på et plant og stabilt underlag, inden den tændes.

Underlaget skal være ikke-brændbart, f.eks. udendørsfliser, belægningssten eller stampet jord. Der må ikke være brændbare emner som græs, planter eller affald under eller tæt på grillen.

Det anbefales, at grillen tændes, og at briketterne holdes røde i mindst 30 minutter før første tilberedning.

Begynd ikke tilberedningen af maden, før briketterne er dækket af grå aske.

Hæld ALDRIG tændvæske, benzin, petroleum eller andre brandfarlige væsker på grillen, mens den er varm! Det kan medføre stikflammer eller eksplosioner, der kan give meget alvorlige brandsår!

Gløder og varm aske fra grillen må ikke hældes i affaldssække.

Brug forskellige grillredskaber til råt og tilberedt kød, og hold det adskilt, da der ellers kan overføres bakterier til det stegte kød, der kan give madforgiftning.



Anvend ikke grillen i et lukket rum og/eller rum, der bruges til beboelse, f.eks. huse, telte, campingvogne, autocampere og både. Livsfare på grund af kulilteforgiftning.

**ADVARSEL!** Denne grill bliver meget varm, flyt ikke på den, når den er i brug.

**ADVARSEL!** Hold børn og kæledyr på sikker afstand.

**ADVARSEL!** Brug ikke sprit eller benzin til antænding eller genantænding! Brug kun optændingsblokke, der opfylder kravene i EN 1860-3!

Brug den aldrig indendørs.

## Samling

Der henvises til illustrationerne bagest i brugsanvisningen. Vær 2 personer om at samle grillen.

## Brug

Det anbefales at bruge grillkul eller briketter, og der må maksimalt fyldes ca. 2,2 kg brændsel på grillen.

Tænd grillen. Det anbefales at bruge en grillstarter. Begynd ikke tilberedning af maden før briketterne er dækket af grå aske.

## Rengøring

Grillristen kan rengøres med en grillbørste, inden den er kølet helt af. Hvis der er mange fastbrændte madrester, kan risten lægges i blød i vand tilsat rengøringsmiddel og herefter skrubbes med en skuresvamp eller lignende. Skyl risten med vand, og smør den med madolie, inden den igen tages i brug.

## Servicecenter

**Bemærk: Produktets modelnummer skal altid oplyses i forbindelse med din henvendelse.**

Modelnummeret fremgår af forsiden på denne brugsanvisning og af produktets typeskilt.

Når det gælder:

- Reklamationer
- Reservedele
- Returvarer
- Garantivarer
- [www.schou.com](http://www.schou.com)

Produceret i P.R.C.

Fabrikant:  
Schou Company A/S  
Nordager 31  
DK-6000 Kolding

Alle rettigheder forbeholdes. Indholdet i denne vejledning må ikke gengives, hverken helt eller delvist, på nogen måde ved hjælp af elektroniske eller mekaniske hjælpemidler, f.eks. fotokopiering eller optagelse, oversættes eller gemmes i et informationslagrings- og -hentningssystem uden skriftlig tilladelse fra Schou Company A/S.

# KULEGRILL 57 CM

## Innledning

For at du skal få mest mulig glede av den nye grillen, bør du lese denne bruksanvisningen før du tar grillen i bruk. Vi anbefaler også at du tar vare på bruksanvisningen, i tilfelle du skulle få behov for å repetere informasjonen om grillens funksjoner senere.

## Tekniske spesifikasjoner

Diameter: 57 cm  
Materiale: emaljert stål  
Mål: 57×66×109 cm  
Med innebygd termometer

## Spesielle sikkerhetsregler

Grillen skal plasseres på et plant og stabilt underlag før den tas i bruk.

Underlaget må ikke være brennbart, det kan f.eks. være utendørsfliser, steinbelegg eller stampet jord. Det må ikke være brennbart materiale som gress, planter eller søppel under eller rett i nærheten av grillen.

Vi anbefaler at grillen tennes og at brikettene holdes røde i minst 30 minutter før første tilberedning.

Ikke begynn tilberedningen av maten før brikettene er dekket av grå aske.

Hell ALDRI tennvæske, bensin, petroleum eller andre brannfarlige væsker på grillen mens den er varm. Det kan medføre stikkflammer eller eksplosjoner som kan forårsake alvorlige brannskader.

Glør og varm aske fra grillen må ikke tømmes i avfallssekker.

Bruk ulike grillredskaper til rått og tilberedt kjøtt, og hold dem atskilt, da det ellers kan overføres bakterier til det stekte kjøttet som kan føre til matforgiftning.



Ikke bruk grillen i lukkede rom og/eller beboelsesrom, f.eks. hus, telt, campingvogner, bobiler eller båter. Livsfare på grunn av kullosforgiftning.

**ADVARSEL!** Denne grillen blir svært varm, ikke flytt den når den er i bruk.

**ADVARSEL!** Hold barn og kjæledyr på trygg avstand.

**ADVARSEL!** Ikke bruk sprit eller bensin til tenning eller gjentening! Bruk bare tennblokker som oppfyller kravene i EN 1860-3.

Må ikke brukes innendørs.

## Montering

Det vises til illustrasjonene bakerst i bruksanvisningen. Det trengs to personer til å montere grillen.

## Bruk

Det anbefales å bruke grillkull eller briketter. Det må maksimalt fylles cirka 2,2 kg brensel på grillen.

Tenn grillen. Det anbefales at du bruker en grillstarter. Ikke begynn å grille før grillkullene eller brikettene er dekket av grå aske.

## Rengjøring

Grillristen kan rengjøres med en grillbørste før den er helt avkjølt. Hvis det er mange fastbrente matrester, kan risten legges i bløt i vann tilsatt rengjøringsmiddel og deretter skrubbet med en skuresvamp eller lignende. Skyll risten med vann og smør den med matolje før den tas i bruk igjen.

## Servicesenter

**Merk: Ved henvendelser om produktet, skal modellnummeret alltid oppgis.**

Modellnummeret står på fremsiden av denne bruksanvisningen og på produktets typeskilt.

Når det gjelder:

- Reklamasjoner
- Reservedeler
- Returvarer
- Garantivarer
- [www.schou.com](http://www.schou.com)

Produsert i Kina

Produsent:  
Schou Company A/S  
Nordager 31  
DK-6000 Kolding

Alle rettigheter forbeholdes. Innholdet i denne bruksanvisningen må ikke gjengis, verken helt eller delvis, på noen måte ved hjelp av elektroniske eller mekaniske hjelpemidler, inkludert fotokopiering eller opptak, oversettes eller lagres i et informasjonslagrings- og informasjonshentingssystem uten skriftlig tillatelse fra Schou Company A/S.

NO

# KLOTGRILL 57 CM

## Inledning

För att du ska få så stor glädje som möjligt av din nya grill rekommenderar vi att du läser denna bruksanvisning innan du börjar använda den. Vi rekommenderar dessutom att du sparar bruksanvisningen ifall du behöver läsa informationen om de olika funktionerna igen.

## Tekniska data

Diameter: 57 cm  
Material: emaljerat stål  
Mått: 57×66×109 cm  
Med inbyggd termometer

## Säkerhetsföreskrifter

Grillen ska placeras på ett plant och stabilt underlag innan den tänds.

Underlaget ska vara icke-brännbart, t.ex. utomhuskakel, stenläggning eller stampad jord. Det får inte finnas brännbart material som gräs, växter eller avfall under eller nära grillen.

Det rekommenderas att grillen tänds och att kolen hålls glödande i minst 30 minuter innan den första tillagningen.

Börja inte tillagningen av maten innan kolen är täckta med grå aska.

Håll ALDRIG tändvätska, bensin, fotogen eller andra brandfarliga vätskor på grillen när den är varm! Det kan orsaka eldflammar eller explosioner som kan ge allvarliga brännskador!

Glöd och varm aska från grillen får inte hällas i sopsäcken.

Använd olika grillredskap för rått och tillrett kött och håll dem åtskilda, annars kan bakterier överföras till det stekta köttet och orsaka matförgiftning.



Använd inte grillen i ett stängt utrymme och/eller beboeliga utrymmen, t.ex. hus, tält, husvagnar, husbilar eller båtar. Livsfara på grund av kolmonoxidförgiftning.

**WARNING!** Denna grill blir mycket varm och ska inte flyttas medan den används.

**WARNING!** Håll barn och husdjur på säkert avstånd.

**WARNING!** Använd aldrig sprit eller bensin för tändning eller återupptändning! Använd endast tändblock som uppfyller kraven i EN 1860-3.

Använd den aldrig inomhus.

## Montering

Se illustrationerna sist i bruksanvisningen. Var 2 personer för att montera grillen.

## Användning

Vi rekommenderar användning av grillkol eller briketter, och maximalt påfylls ca 2,2 kg bränsle på grillen.

Tänd grillen. Vi rekommenderar att du använder en grilltändare. Vänta med grillningen tills kolen eller briketterna är täckta med grå aska.

## Rengöring

Grillgallret kan rengöras med en grillborste innan det har svalnat helt. Om det finns mycket fastbrända matrester kan gallret läggas i blöt i vatten med diskmedel och därefter skrubbas med en skursvamp eller liknande. Skölj gallret med vatten och smörj det med matolja innan det används igen.

## Servicecenter

**OBS! Produktens modellnummer ska alltid uppges vid kontakt med återförsäljaren.**

Modellnumret finns på framsidan i denna bruksanvisning och på produktens märkplåt.

När det gäller:

- Reklamationer
- Reservdelar
- Returvaror
- Garantivaror
- [www.schou.com](http://www.schou.com)

Tillverkad i Folkrepubliken Kina (PRC)

Tillverkare:

Schou Company A/S

Nordager 31

DK-6000 Kolding

Alla rättigheter förbehålles. Innehållet i denna bruksanvisning får inte på några villkor, varken i sin helhet eller delvis, återges med hjälp av elektroniska eller mekaniska hjälpmedel, t.ex. genom fotokopiering eller fotografering, ej heller översätts eller sparas i ett informationslagrings- och informationshämtningssystem, utan skriftligt medgivande från Schou Company A/S.

# PALLOGRILLI 57 CM

## Johdanto

Saat uudesta grillistä suurimman hyödyn, kun luet käyttöohjeen läpi ennen grillin käyttöönottoa. Säilytä tämä käyttöohje, jotta voit tarvittaessa palauttaa mieleesi pallogrillin toiminnot.

## Tekniset tiedot

Halkaisija:	57 cm
Valmistusmateriaali:	emaloitu teräs
Mitat:	57×66×109 cm
Sisäänrakennettu lämpömittari	

## Turvallisuusohjeet

Aseta grilli tasaiselle ja vakaalle alustalle ennen sytyttämistä.

Alustan on oltava palamatonta materiaalia, esim. pihalaattaa, katukiveä tai tiivistä maapohjaa. Grillin alla tai lähellä ei saa olla palavaa ainesta, kuten ruohoa, kasvillisuutta tai jätettä.

Suosittellemme, että sytytät grillin ja pidät grillihiilet hehkuvan punaisina vähintään 30 minuutin ajan ennen ensimmäistä käyttökertaa.

Älä aloita ruoan valmistusta ennen kuin grillihiilet ovat harmaan tuhkan peitossa.

Grilliin EI SAA koskaan lisätä sytytysnestettä, bensiiniä, polttoainetta tai muita syttyviä nesteitä, kun se on kuuma! Muussa tapauksessa seurauksena voi olla pistoliekejä tai räjähdyksiä, jotka voivat aiheuttaa vakavia palovammoja!

Hehkuvia hiiliä ja lämmintä tuhkaa ei saa kaataa grillistä jätesäkkiin.

Käsittele raakaa ja kypsää lihaa erillisillä työvälineillä ja säilytä työvälineet erillään. Muussa tapauksessa paistettuun lihaan voi tulla bakteereja, jotka voivat aiheuttaa ruokamyrkytyksen.



Grilliä ei saa käyttää suljetussa ja/ tai asuintilassa, esim. talot, teltat, asuntovaunut, veneet. Hengenvaara: häämyrkytys.

**VAROITUS!** Grilli kuumenee käytössä. Grilliä ei saa siirtää käytön aikana.

**VAROITUS!** Pidä lapset ja lemmikkieläimet poissa grillin läheisyydestä.

**VAROITUS!** Älä käytä bensiiniä tai spritiä sytyttämiseen tai liekkien kohentamiseen. Käytä vain standardin EN 1860-3 mukaisia sytykkeitä.

Grilliä ei saa käyttää sisätiloissa.

## Kokoaminen

Käytä apuna käyttöohjeen lopussa näkyviä kuvia. Grillin kokoamiseen tarvitaan kaksi henkilöä.



## Käyttö

On suositeltavaa käyttää grillihiiliä tai brikettejä. Täytä grilliin enintään noin 2,2 kg valitsemaasi materiaalia.

Sytytä grilli. Grillin sytytyksessä on suositeltavaa käyttää sytytyspanosta. Grilli on valmis ruoanlaittoon vasta, kun polttoaine on tuhkan peitossa.

## Puhdistaminen

Grilliritilä voidaan puhdistaa grilliharjalla, ennen kuin se on täysin jäähtynyt. Jos kiinnipalaneita ruoantähteitä on paljon, ritilää voidaan liottaa pesuaineliuoksessa ja sen voi sitten harjata puhtaaksi esimerkiksi hankaussienellä. Huuhtelee ritilä vedellä ja voitele se ruokaöljyllä ennen seuraavaa käyttökertaa.

## Huoltokeskus

**Huomaa: Tuotteen mallinumero on aina mainittava mahdollisessa yhteydenotossa.**

Mallinumeron voi tarkistaa tämän käyttöohjeen etusivulta ja tuotteen tyyppikilvestä.

Kun asia koskee:

- Reklamaatioita
- Varaosia
- Palautuksia
- Takuuasioita
- [www.schou.com](http://www.schou.com)

Valmistettu Kiinassa

Valmistaja:  
Schou Company A/S  
Nordager 31  
DK-6000 Kolding

Kaikki oikeudet pidätetään. Tämän käyttöohjeen sisältöä ei saa jäljentää kokonaan eikä osittain millään tavalla sähköisesti tai mekaanisesti, esimerkiksi valokopioimalla tai -kuvaamalla, kääntää tai tallentaa tiedontallennus- ja hakujärjestelmään ilman Schou Company A/S:n kirjallista lupaa.

# KETTLE BARBECUE 57 CM

## Introduction

To get the most out of your new barbecue, please read through these instructions before use. We also recommend that you save the instructions in case you need to refer to them later.

## Technical data

Diameter: 57 cm  
Material: enamelled steel  
Dimensions: 57×66×109 cm  
With built-in thermometer

## Special safety instructions

The barbecue should be placed on a firm, level surface before being lit.

This surface must be non-flammable, e.g. flagstones, paving stones or packed earth. There must be no flammable objects such as grass, plants or rubbish under or near to the barbecue.

It is recommended that the barbecue be lit and the briquettes be kept red for at least 30 minutes before cooking on it for the first time.

Do not begin cooking food until the briquettes are covered by grey ash.

NEVER pour lighter fluid, petrol, paraffin or other flammable liquids onto the barbecue while it is hot! Doing so can cause flames or explosions, which can result in very serious burns!

Do not dispose of embers and hot ash from the barbecue in rubbish sacks.

Use separate cooking utensils for raw and cooked meat. Keep them separate to avoid transfer of bacteria to the cooked meat and the risk of food poisoning.



Do not use the barbecue in a confined and/or habitable space e.g. houses, tents, caravans, motor homes, boats. Danger of carbon poisoning fatality.

**WARNING!** This barbecue will become very hot, do not move it during operation.

**WARNING!** Keep children and pets away.

**WARNING!** Do not use spirit or petrol for lighting or re-lighting! Use only firelighters complying to EN 1860-3.

Do not use indoors!

## Assembly

Please refer to the illustrations at the back of the user instructions. It takes 2 people to assemble the barbecue.

## Use

It is recommended that barbecue charcoal or briquettes be used, and that no more than approximately 2.2 kg fuel be placed on the barbecue.

Light the barbecue. A barbecue starter is recommended. Do not cook before the fuel has a coating of ash.

## Cleaning

Clean the barbecue rack with a barbecue brush while still warm. To remove burnt-on food, soak the rack in soapy water, and then scrub with a scouring pad or similar. Rinse with water and apply cooking oil before using again.

## Service centre

**Note: Please quote the product model number in connection with all inquiries.**

The model number is shown on the front of this manual and on the product rating plate.

For:

- Complaints
- Replacement parts
- Returns
- Guarantee issues
- [www.schou.com](http://www.schou.com)

Manufactured in P.R.C.

Manufacturer:

Schou Company A/S  
Nordager 31  
DK-6000 Kolding

All rights reserved. The content of this manual may not be reproduced, either in full or in part, in any way by electronic or mechanical means, e.g. photocopying or publication, translated or saved in an information storage and retrieval system without written permission from Schou Company A/S.

GB

# KUGELGRILL 57 CM

## Einleitung

Damit Sie an Ihrem neuen Grill möglichst lange Freude haben, bitten wir Sie, die Gebrauchsanweisung und die beiliegenden Sicherheitshinweise vor Ingebrauchnahme sorgfältig durchzulesen. Ferner wird empfohlen, die Gebrauchsanweisung für den Fall aufzubewahren, dass Sie sich die Funktionen des Grills später nochmals ins Gedächtnis rufen möchten.

## Technische Daten

Durchmesser: 57 cm  
Material: emaillierter Stahl  
Maße: 57×66×109 cm  
Mit eingebautem Thermometer

## Besondere Sicherheitshinweise

Der Grill muss auf eine ebene und stabile Unterlage gestellt werden, bevor er angezündet wird.

Die Unterlage muss nicht-brennbar sein, z. B. Außenfliesen, Pflastersteine oder gestampfter Boden. Es dürfen sich keine brennbaren Gegenstände wie Gras, Pflanzen oder Abfall unter oder dicht bei dem Grill befinden.

Wir empfehlen, den Grill anzuzünden und die Briketts vor der ersten Zubereitung mindestens 30 Minuten lang rot zu halten. Beginnen Sie erst mit der Essenszubereitung, wenn die Briketts von grauer Asche bedeckt sind.

Gießen Sie NIEMALS Zündflüssigkeit, Benzin, Petroleum oder andere feuergefährliche Flüssigkeiten auf den Grill, solange er heiß ist! Dies kann zu Stichflammen oder Explosionen führen, die schwere Brandverletzungen verursachen können!

Glut und heiße Asche aus dem Grill darf nicht in Abfallsäcke gefüllt werden.

Verwenden Sie für rohes und zubereitetes Fleisch verschiedene Grillutensilien, da sonst Bakterien auf das gegrillte Fleisch übertragen werden können, was zu Lebensmittelvergiftungen führen kann.



Den Grill nicht in geschlossenen und/oder bewohnbaren Räumen, z. B. Häuser, Zelte, Wohnwagen, Wohnmobile und Boote, verwenden. Lebensgefahr durch Kohlenmonoxidvergiftung.

**ACHTUNG!** Dieses Grillgerät wird sehr heiß und darf während des Betriebes nicht bewegt werden.

**ACHTUNG!** Kinder und Haustiere fernhalten.

**ACHTUNG!** Zum Anzünden oder Wiederanzünden keinen Spiritus oder Benzin verwenden! Nur Anzündhilfen entsprechend EN 1860-3 verwenden!

Nicht in geschlossenen Räumen nutzen!

## Zusammenbau

Es wird auf die Abbildungen im hinteren Teil der Gebrauchsanweisung verwiesen. Für den Zusammenbau des Grills sollte man zu zweit sein.

## Gebrauch

Wir empfehlen den Gebrauch von Grillkohle oder Briketts, und es darf maximal ca. 2,2 kg Brennstoff in den Grill gelegt werden.

Zünden Sie den Grill an. Wir empfehlen den Gebrauch eines Grillstarters. Grillgut auflegen, wenn der Brennstoff mit einer Ascheschicht bedeckt ist.

## Reinigung

Der Grillrost kann mit einer Grillbürste gereinigt werden, bevor er vollständig abgekühlt ist. Wenn viele fest gebrannte Speisereste vorhanden sind, kann der Rost in Wasser mit Reinigungsmittel eingeweicht und danach mit einem Scheuerschwamm o. dgl. geschrubbt werden. Spülen Sie den Rost mit Wasser ab und schmieren Sie ihn mit Speiseöl ein, bevor er wieder in Gebrauch genommen wird.

## Servicecenter

**Hinweis: Bei Anfragen stets die Modellnummer des Produkts angeben.**

Die Modellnummer finden Sie auf der Titelseite dieser Gebrauchsanweisung und auf dem Typenschild des Produkts.

Wenn Sie uns brauchen:

- Reklamationen
- Ersatzteile
- Rücksendungen
- Garantiewaren
- [www.schou.com](http://www.schou.com)

Hergestellt in der Volksrepublik China

Hersteller:  
Schou Company A/S  
Nordager 31  
DK-6000 Kolding

Alle Rechte vorbehalten. Der Inhalt dieser Gebrauchsanweisung darf ohne die schriftliche Genehmigung von Schou Company A/S weder ganz noch teilweise in irgendeiner Form unter Verwendung elektronischer oder mechanischer Hilfsmittel, wie zum Beispiel durch Fotokopieren oder Aufnahmen, wiedergegeben, übersetzt oder in einem Informationsspeicher und -abrufsystem gespeichert werden.

DE

# GRILL KOCIOŁKOWY 57 CM

## Wprowadzenie

Aby jak najlepiej wykorzystać zalety nowego grilla, przed użyciem należy dokładnie przeczytać poniższe instrukcje. Zalecamy zachowanie tych instrukcji na wypadek, gdyby zaszła potrzeba odwołania się do nich w przyszłości.

## Dane techniczne

Średnica: 57 cm  
Materiał: stal emaliowana  
Wymiary: 57×66×109 cm  
Wyposażony we wbudowany termometr

## Specjalne instrukcje w zakresie bezpieczeństwa

Grill, zanim zostanie rozpalony, powinien być umieszczony na twardej, równej powierzchni.

Ta powierzchnia musi być niepalna, np. płyty chodnikowe, kostka brukowa lub ubita ziemia. Pod grillem albo w jego pobliżu nie mogą znajdować się żadne łatwopalne przedmioty, takie jak trawa, rośliny albo śmieci.

Przed pierwszym grillowaniem zaleca się rozpalenie grilla i podsycanie brykietu przez przynajmniej 30 minut.

Grillowanie potraw rozpocząć dopiero po pokryciu się brykietu popiołem.

**NIGDY** nie wlewać płynu do zapalniczek, benzyny, parafiny czy jakichkolwiek innych palnych płynów do grilla kiedy jest on gorący! Takie działanie może wywołać pożar lub wybuch, co może skutkować bardzo poważnymi oparzeniami!

Nie wyrzucać żarzących się węgli ani gorącego popiołu z grilla do worków na śmieci.

Stosować osobne przybory kuchenne do surowego i pieczonego mięsa. Trzymać je rozdzielnie, aby uniknąć przenoszenia bakterii na pieczone mięso i groźby zatrucia pokarmowego.



Nie używać grilla w zamkniętym pomieszczeniu lub miejscu zamieszkałym, np. w domach, namiotach, karawanach, przyczepach, na łodziach. Niebezpieczeństwo śmiertelnego zaccadzenia.

**UWAGA!** Ten grill mocno się nagrzewa. Nie należy go ruszać po rozpaleniu.

**UWAGA!** Trzymać z dala dzieci i zwierząt.

**UWAGA!** Nie używać alkoholu ani benzyny do rozpalenia! Należy używać tylko podpałki zgodnej z normą EN 1860-3.

Nie używać w zamkniętym pomieszczeniu.

## Montaż

Należy odnieść się do rysunków umieszczonych z tyłu instrukcji obsługi. Montaż grilla wymaga obecności 2 osób.

## Sposób użycia

Zaleca się używanie węgla drzewnego lub brykietów. W grillu nie powinno się umieszczać więcej paliwa niż około 2,2 kg.

Zapalić grill. Zaleca się stosowanie rozpałki. Przed grillowaniem potraw poczekać, aż węgiel lub brykiet pokryje się popiołem.

## Czyszczenie

Czyścić kratkę za pomocą drucianej szczotki, kiedy jest jeszcze ciepła. Aby usunąć przyklejoną spaloną żywność, namoczyć kratkę w wodzie z mydłem, a następnie zeskrobać za pomocą szorstkiej gąbki lub podobnego przedmiotu. Przed ponownym użyciem opłukać kratki wodą i nasmarować olejem spożywczym.

## Punkt serwisowy

**Uwaga: Zadając pytania dotyczące niniejszego produktu, należy podawać numer modelu.**

Numer modelu można znaleźć na okładce niniejszej instrukcji obsługi i tabliczce znamionowej.

Prosimy o kontakt z punktem serwisowym w sprawach:

- reklamacje
- części zamienne
- zwroty
- gwarancje
- [www.schou.com](http://www.schou.com)

Wyprodukowano w Chińskiej Republice Ludowej

Producent:  
Schou Company A/S  
Nordager 31  
DK-6000 Kolding

Wszelkie prawa zastrzeżone. Niniejszego podręcznika użytkownika nie wolno w żaden sposób powielać częściowo ani w całości, elektronicznie bądź mechanicznie (np. poprzez fotokopie lub skany), tłumaczyć ani przechowywać w bazie danych z funkcją wyszukiwania bez uprzedniej zgody Schou Company A/S wyrażonej na piśmie.

PL

# KUPPELGRILL 57 CM

## Sissejuhatus

Oma uue kuppelgrilli maksimaalseks rakendamiseks lugege käesolevad juhised enne seadme kasutamist läbi. Samuti soovitage juhised hilisemaks kasutamiseks alles hoida.

## Tehnilised andmed

Läbimõõt:	57 cm
Materjal:	emailitud teras
Mõõtmed:	57×66×109 cm
Sisesehitatud termomeetriga	

## Ohutuse erijuhised

Grill tuleb enne süütamist paigaldada tugevale ja tasasele pinnale.

Nimetatud pind peab olema mittesüttiv, st kas kiviplaatidest, kõnniteekividest või tihenenud mullast. Grilli all ega läheduses ei tohi olla kergesti süttivaid esemeid, nagu näiteks muru, taimi või prügi.

Soovitav on enne esmakordset grillil küpsetamist lasta grillil süttida ja grillbriketil vähemalt 30 minutit punaselt hõõguda.

Ärge alustage küpsetamist enne, kui grillbrikett on kaetud halli tuhaga.

ÄRGE kunagi valage süütevedelikku, bensiini, parafiini või teisi süttivaid vedelikke grillile, kui see on kuum!

Selline teguviis võib põhjustada leeki või plahvatusi, mis võivad lõppeda väga tõsise põletusega!

Ärge visake grillis tekkinud hõõguvaid söeraasukesti ja kuuma tuhka prügikottidesse.

Kasutage toore ja küpsetatud liha jaoks eraldi söögiriistu. Hoidke söögiriistad eraldi, vältimaks bakterite ülekandumist küpsetatud lihale ning toidumürgituse ohtu.



Ärge kasutage grilli kinnises ega eluruumis, nt majad, telgid, haagiselamud, mootormajad, paadid jne. Süsinikoksiidide mürgituse oht, mis võib lõppeda surmaga.

**HOIATUS!** Grill muutub väga kuumaks, ärge seda kasutamise ajal liigutage.

**HOIATUS!** Hoidke lapsed ja lemmikloomad eemal.

**HOIATUS!** Ärge kasutage süütamiseks või taassüütamiseks alkoholi ega bensiini!

Kasutage ainult standardile EN 1860-3 vastavaid tulesüütamise vahendeid.

Ärge kasutage siseruumides.

## Kokkupanemine

Palun vaadake kasutusjuhendi tagaküljel olevaid jooniseid. Grilli kokkupanemiseks on vaja 2 inimest.



## Kasutamine

Soovitav on kasutada grillpuusütt või grillbriketti ja korraga ei tohi grilli panna rohkem kui umbes 2,2 kg kütust.

Süüdake grilli. Soovitav on kasutada grilli eelsüütajat. Oodake grillimisega, kuni söed või grillbrikett on kaetud halli tuhaga.

## Puhastamine

Puhastage grillrest grilli harjaga siis, kui rest on veel soe. Külge põlenud toidu eemaldamiseks leotage resti seebivees ning hõõruge seejärel küürimisharja või mõne muu sarnase esemega. Loputage veega ning määrige enne uuesti kasutamist toiduõliga.

## Teeninduskeskus

**Pidage meeles: Palun märkide kõikide päringute puhul ära toote mudelinumber.**

Mudelinumber on toodud ära käesoleva juhendi kaanel ning toote nimisildil.

Palun kontakteeruge Teeninduskeskusega juhul kui:

- Kaebused
- Osade vahetamised
- Tagastamised
- Garantiiküsimused
- [www.schou.com](http://www.schou.com)

Toodetud Hiina Rahvavabariigis

Tootja:

Schou Company A/S

Nordager 31

DK-6000 Kolding

Kõik õigused kaitstud. Käesolevat kasutusjuhendit ei tohi ilma ettevõtte Schou Company A/S eelneva kirjaliku nõusolekuta paljundada ei osaliselt ega täielikult, elektrooniliselt või mehaaniliselt (näiteks fotokoopia või skaneering), tõlkida ega hoida andmebaasis ja otsingusüsteemis.

ET

# BARBACOA CON CALDERA 57 CM

## Introducción

Para sacar el mayor provecho de su nueva barbacoa, por favor, lea estas instrucciones antes de su uso. También le recomendamos que guarde las instrucciones por si necesitase consultarlas en el futuro.

## Datos técnicos

Diámetro: 57 cm  
Material: acero esmaltado  
Dimensiones: 57×66×109 cm  
Con termómetro incorporado

## Instrucciones especiales de seguridad

La barbacoa debería colocarse en una superficie plana y firme antes de encenderla.

Esta superficie tiene que ser ignífuga: por ejemplo, baldosas, piedra o tierra compacta. No tiene que haber elementos inflamables como hierba, plantas o basura debajo ni cerca de la barbacoa.

Recomendamos encender la barbacoa y dejar las briquetas al rojo vivo durante un mínimo de 30 minutos antes de usarla por primera vez.

No empiece a cocinar hasta que las briquetas estén cubiertas de ceniza gris.

No vierta NUNCA líquido de encendedor, gasolina, parafina ni otros productos en la barbacoa mientras esté caliente, ya que ello podría generar llamas o explosiones, que pueden provocar quemaduras muy graves.

No tire brasas ni cenizas calientes de la barbacoa en bolsas de basura.

Use utensilios de cocina separados para la carne cruda y cocinada. Manténgalos separados para evitar que las bacterias pasen de la carne cruda a la cocinada, y reducir el riesgo de intoxicación.



No use la barbacoa en un espacio cerrado y/o habitable, p.e. vivienda, tienda de campaña, caravana, autocaravana, embarcación. Peligro de envenenamiento mortal por monóxido de carbono.

**¡ATENCIÓN!** ¡Esta barbacoa se calentará mucho, no la mueva durante su utilización!

**¡ATENCIÓN!** ¡No deje la barbacoa al alcance de los niños y animales domésticos!

**¡ATENCIÓN!** ¡No use alcohol o gasolina para encender o avivar el fuego! Utilice únicamente los combustibles de encendido conformes a la Norma EN 1860-3.

¡No utilizar en locales cerrados!

## Montaje

Consulte las ilustraciones del dorso de las instrucciones de uso. Se necesitan 2 personas para montar la barbacoa.

## Uso

Se recomienda utilizar carbón de barbacoa o briquetas, y no colocar más que 2,2 kg de combustible en la barbacoa.

Encienda la barbacoa. Recomendamos utilizar un encendedor de barbacoa. Antes de comenzar a cocinar, verifique que el combustible está recubierto de cenizas.

## Limpieza

Limpie la rejilla de la barbacoa con un cepillo de barbacoa mientras todavía esté caliente. Para retirar la comida quemada, sumerja la rejilla en agua con jabón y después frótela con un estropajo o algo similar. Límpiela con agua y aplique aceite de cocina antes de volver a utilizarla.

## Centro de servicio

**Nota: Por favor, cite el número de modelo del producto relacionado con todas las preguntas.**

El número de modelo se muestra en la parte frontal de este manual y en la placa de características del producto.

Para:

- Reclamaciones
- Piezas de recambio
- Devolución de mercancías
- Asuntos de garantía
- [www.schou.com](http://www.schou.com)

Fabricado en People's Republic of China (P.R.C)

Fabricante:

Schou Company A/S

Nordager 31

DK-6000 Kolding

Todos los derechos reservados. El contenido de este manual no puede ser reproducido, ni total ni tampoco parcialmente, de cualquier forma por medios electrónicos o mecánicos, por ejemplo, fotocopias o publicación, traducción o guardado en un almacén de información y sistema de recuperación, sin la previa autorización por escrito de Schou Company A/S.

ES

# BARBECUE TIPO “KETTLE” DA 57 CM

## Introduzione

Per ottenere il massimo dal vostro nuovo barbecue, leggere le istruzioni prima dell'uso. Si consiglia di conservare le presenti istruzioni per un eventuale riferimento futuro.

## Dati tecnici

Diametro: 57 cm  
Materiale: acciaio smaltato  
Dimensioni: 57×66×109 cm  
Con integrato termometro

## Istruzioni di sicurezza particolari

Prima di accendere il barbecue, collocarlo su una superficie stabile e piana.

Questa superficie deve essere non infiammabile, ad esempio lastricata o pavimentata in pietra oppure in terra battuta. Accertarsi che sotto o nelle vicinanze del barbecue non siano presenti oggetti infiammabili, ad esempio erba, piante o rifiuti.

Si consiglia di accendere il barbecue e di mantenere le bricchette incandescenti per almeno 30 minuti prima di usarli per cucinare per la prima volta.

Non iniziare a cuocere gli alimenti se prima le bricchette non si ricoprono di cenere grigia.

Non versare MAI gas per accendini, benzina, paraffina o altri liquidi infiammabili sul barbecue quando è molto caldo! Un comportamento simile potrebbe innescare fiamme o provocare esplosioni, causando ustioni molto gravi!

Non gettare la brace e la cenere rovente del barbecue in sacchi per l'immondizia.

Utilizzare utensili da cucina separati per la carne cruda e la carne cotta. Tenerli separati per evitare il trasferimento di batteri alla carne cotta e il rischio di intossicazione alimentare.



Non utilizzare il barbecue in uno spazio confinato e/o abitabile, per esempio in case, tende, caravan, case mobili, barche. Pericolo di morte per avvelenamento da monossido di carbonio.

**ATTENZIONE!** Questo barbecue diventerà molto caldo, non movimentarlo durante il funzionamento.

**ATTENZIONE!** Tenere lontano dai bambini e dagli animali domestici.

**ATTENZIONE!** Non usare alcol o benzina per accendere o ravvivare la fiamma. Utilizzare solo gli accenditori conformi alla norma EN 1860-3.

Non utilizzare in ambienti chiusi.

## Assemblaggio

Fare riferimento alle illustrazioni sul retro delle istruzioni per l'uso. Sono necessarie 2 persone per assemblare il barbecue.

## Utilizzo

Si consiglia di utilizzare carbonella per barbecue o bricchette e di inserirne nel barbecue una quantit non superiore a 2,2 kg circa.

Accendere il barbecue. Si consiglia l'uso di una ciminiera di accensione. Iniziare a cucinare solo quando il combustibile ha formato uno strato superficiale di cenere.

## Pulizia

Pulire la griglia del barbecue con un'apposita spazzola quando è ancora calda. Per rimuovere il cibo bruciato e incrostato, immergere la griglia in acqua e sapone, quindi strofinare con una spugnetta abrasiva

o simili. Risciacquare con acqua e applicare dell'olio da cucina prima di un nuovo utilizzo.

## Centro assistenza

**Nota: indicare il numero di modello del prodotto in ogni richiesta di assistenza.**

Il numero di modello è riportato sulla copertina di questo manuale e sulla targhetta del prodotto.

Per:

- Reclami
- Pezzi di ricambio
- Resi
- Questioni relative alla garanzia
- [www.schou.com](http://www.schou.com)

Fabbricato in P.R.C.

Produttore:

Schou Company A/S

Nordager 31

DK-6000 Kolding

Tutti i diritti riservati. I contenuti di questo manuale non possono essere riprodotti in parte o per intero, elettronicamente o meccanicamente (ad es. mediante fotocopie o scansioni), tradotti o archiviati in sistemi di memorizzazione e recupero di informazioni senza il consenso scritto di Schou Company A/S.

# KOGELBARBECUE 57 CM

## Inleiding

Om optimaal gebruik te maken van uw nieuwe barbecue moet u deze aanwijzingen voor gebruik doorlezen. Wij adviseren om de aanwijzingen te bewaren om ze op een later moment te raadplegen.

## Technische gegevens

Doorsnede: 57 cm  
Materiaal: geëmailleerd staal  
Afmetingen: 57×66×109 cm  
Met ingebouwde thermometer

## Speciale veiligheidsaanwijzingen

De barbecue moet op een stevig, effen oppervlak geplaatst worden voordat deze wordt aangestoken.

Dit oppervlak moet niet ontvlambaar zijn, bijv. flagstones, klinkers of gestampte kleigrond. Er mogen zich geen ontvlambare objecten zoals gras, planten of afval onder of in de buurt van de barbecue bevinden.

Aanbevolen wordt dat de barbecue aangestoken wordt en dat de briketten minimaal 30 minuten roodgloeiend gehouden worden voordat er voor het eerst gebarbecued wordt.

Begin pas met barbecueën als de briketten bedekt zijn met grijze as.

**NOOIT** aanstekervloeistof, benzine, paraffine of andere brandbare vloeistoffen op de hete barbecue gieten! Dit kan vlammen of explosies veroorzaken, wat kan resulteren in zeer ernstige brandwonden!

Gooi stukjes gloeiende kolen en hete as van de barbecue niet weg in vuilniszakken.

Gebruik verschillend kookgerei voor rauw en gebakken vlees. Houd deze gescheiden om de overdracht van bacteriën op het gebakken vlees en het risico op voedselvergiftiging te voorkomen.



Gebruik de barbecue niet in afgesloten en/of woonruimten zoals huizen, tenten, caravans, campers, boten. Gevaar voor verstikking door koolmonoxidevergiftiging.

**WAARSCHUWING!** Deze barbecue wordt erg heet, niet verplaatsen tijdens het gebruik.

**WAARSCHUWING!** Houdt kinderen en huisdieren uit de buurt van de barbecue.

**WAARSCHUWING!** Gebruik geen spiritus, benzine of andere brandbare vloeistoffen om aan te steken of te herontsteken! Gebruik alleen ontstekers die voldoen aan de EN 1860-3!

Niet binnenshuis gebruiken!

## Montage

Neem de afbeeldingen op de achterkant van de gebruiksaanwijzing in acht. Er zijn 2 personen nodig om de barbecue te monteren.

## Gebruik

Aanbevolen wordt om barbecue-houtskool en -briketten te gebruiken en dat niet meer dan ca. 2,2 kg brandstof op de barbecue geplaatst wordt.

Steek de barbecue aan. Een barbecue-starter wordt aanbevolen. Begin met het barbecuen pas nadat zich op de kooltjes een laagje as heeft gevormd.

## Reiniging

Reinig het barbecuerek met een barbecueborstel terwijl de barbecue nog warm is. Om aangebrande voedselresten te verwijderen, dompel het rek in zeepachtig water en schrob daarna schoon met een schuursponsje e.d. Spoel met water en breng spijsolie aan voordat u het rek opnieuw gebruikt.

## Service centre

**Let op: Vermeld bij alle vragen het productmodelnummer.**

Het modelnummer staat op de voorkant van deze handleiding en op het producttypeplaatje.

Voor:

- Klachten
- Reserveonderdelen
- Retourzendingen
- Garantiekwesties
- [www.schou.com](http://www.schou.com)

Vervaardigd in P.R.C.

Fabrikant:  
Schou Company A/S  
Nordager 31  
DK-6000 Kolding

Alle rechten voorbehouden. De inhoud van deze handleiding mag op geen enkele wijze, noch volledig noch in delen, elektronisch of mechanisch gereproduceerd worden, bijv. kopiëren of publicatie, vertaald of opgeslagen in een informatie-opslag- en ontsluitingssysteem zonder schriftelijke toestemming van Schou Company A/S.

# BARBECUE BOULE DE 57 CM

## Introduction

Pour profiter au mieux de toutes les possibilités offertes par votre nouveau barbecue, veuillez lire entièrement les instructions avant toute utilisation. Nous vous recommandons également de conserver ces instructions afin de pouvoir vous y référer ultérieurement en cas de besoin.

## Données techniques

Diamètre : 57 cm

Matériau : acier émaillé.

Dimensions : 57x66x109 cm

Avec thermomètre intégré

## Consignes de sécurité particulières

Le barbecue doit être placé sur une surface ferme et plane avant d'être allumé.

Cette surface doit être non inflammable, par exemple des dalles de pierre, des pavés ou de la terre compactée. Il ne doit pas y avoir d'objets inflammables sous ou à proximité du barbecue comme par exemple de l'herbe, des plantes ou des déchets.

Nous vous conseillons d'allumer le barbecue et de laisser les briquettes incandescentes pendant au moins 30 minutes avant la première cuisson.

Ne commencez pas la cuisson des aliments tant que les briquettes ne sont pas couvertes d'une pellicule de cendres grises.

Ne versez JAMAIS de l'essence à briquet, de l'essence, de la paraffine ou d'autres liquides inflammables sur le barbecue quand celui-ci est chaud ! Des flammes ou des explosions peuvent se produire, ce qui peut causer des brûlures très graves !

Ne jetez pas les braises et cendres chaudes du barbecue dans des sacs poubelle.

Utilisez des ustensiles de cuisson différents pour la viande crue et cuite. Gardez-les séparés pour éviter le transfert de bactéries sur la viande cuite et le risque d'empoisonnement alimentaire.



N'utilisez pas le barbecue dans un espace confiné et/ou habitable par exemple des maisons, tentes, caravanes, camping-cars, bateaux. Risque de décès par empoisonnement au monoxyde de carbone.

**ATTENTION!** Ce barbecue va devenir très chaud. Ne le déplacez pas pendant son utilisation.

**ATTENTION!** Ne pas laisser le barbecue à la portée des enfants et des animaux domestiques.

**ATTENTION!** Ne pas utiliser d'alcool, d'essence ou tout autre liquide analogue pour allumer ou réactiver le barbecue. Utilisez uniquement des allume-feu conformes à l'EN 1860-3.

**ATTENTION!** N'utilisez pas le produit dans des locaux fermés.



## Assemblage

Veillez consulter les illustrations au dos des instructions d'emploi. Ce barbecue doit être assemblé par deux personnes.

## Utilisation

Nous recommandons l'utilisation de charbon de bois ou de briquettes pour barbecue et conseillons de ne pas utiliser plus de 2,2 kg de combustible environ dans le barbecue.

Allumez le barbecue. Nous recommandons l'utilisation d'une cheminée d'allumage.

Avant de commencer la cuisson, attendez qu'une couche de cendres recouvre le combustible.

## Nettoyage

Nettoyez la grille avec une brosse pour barbecue quand l'appareil est toujours chaud. Faites tremper la grille dans de l'eau savonneuse et brossez-la avec une éponge abrasive ou un produit similaire pour enlever les aliments brûlés. Rincez à l'eau et appliquez de l'huile alimentaire avant une nouvelle utilisation.

## Centre de service

**Remarque : veuillez toujours mentionner le numéro de modèle du produit en cas de demandes.**

Le numéro de modèle est indiqué sur la première page de ce manuel et sur la plaque signalétique du produit.

Pour :

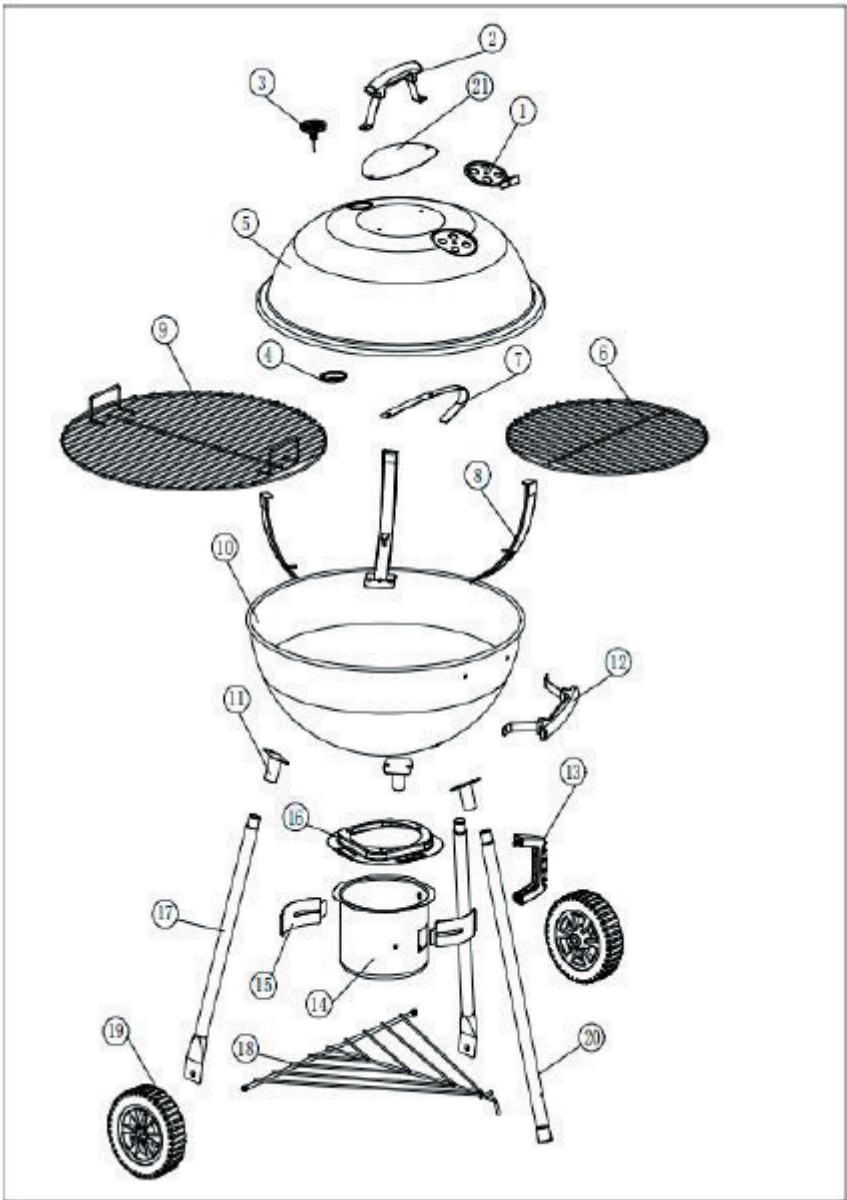
- Réclamations
- Pièces de rechange
- Retours
- Questions de garantie
- [www.schou.com](http://www.schou.com)



Fabriqué en R.P.C.















Fabricant :  
Schou Company A/S  
Nordager 31  
DK-6000 Kolding
















Tous droits réservés. Le contenu du présent manuel ne doit en aucun cas être reproduit intégralement ou partiellement, sous forme électronique ou mécanique (par exemple par photocopie ou numérisation), traduit ou sauvegardé dans un système de stockage et de récupération d'informations sans l'accord écrit de Schou Company A/S.



---

# Dangrill

1		1X
2		1X
3		1X
4		1X
5		1X
6		1X
7		1X
8		3X
9		1X
10		1X
11		3X
12		1X
13		1X
14		1X

15		2X	
16		1X	
17		2X	
18		1X	
19		2X	
20		1X	
21		1X	
A	M5X12		6X
B	M6X12		10X
C	M6X45		3X
D	M5		6X
E	M6		12X
F	M8		1X
G	M8		2X
H	Ø6XØ16X1		4X

DK

NO

SE

FI

GB

DE

PL

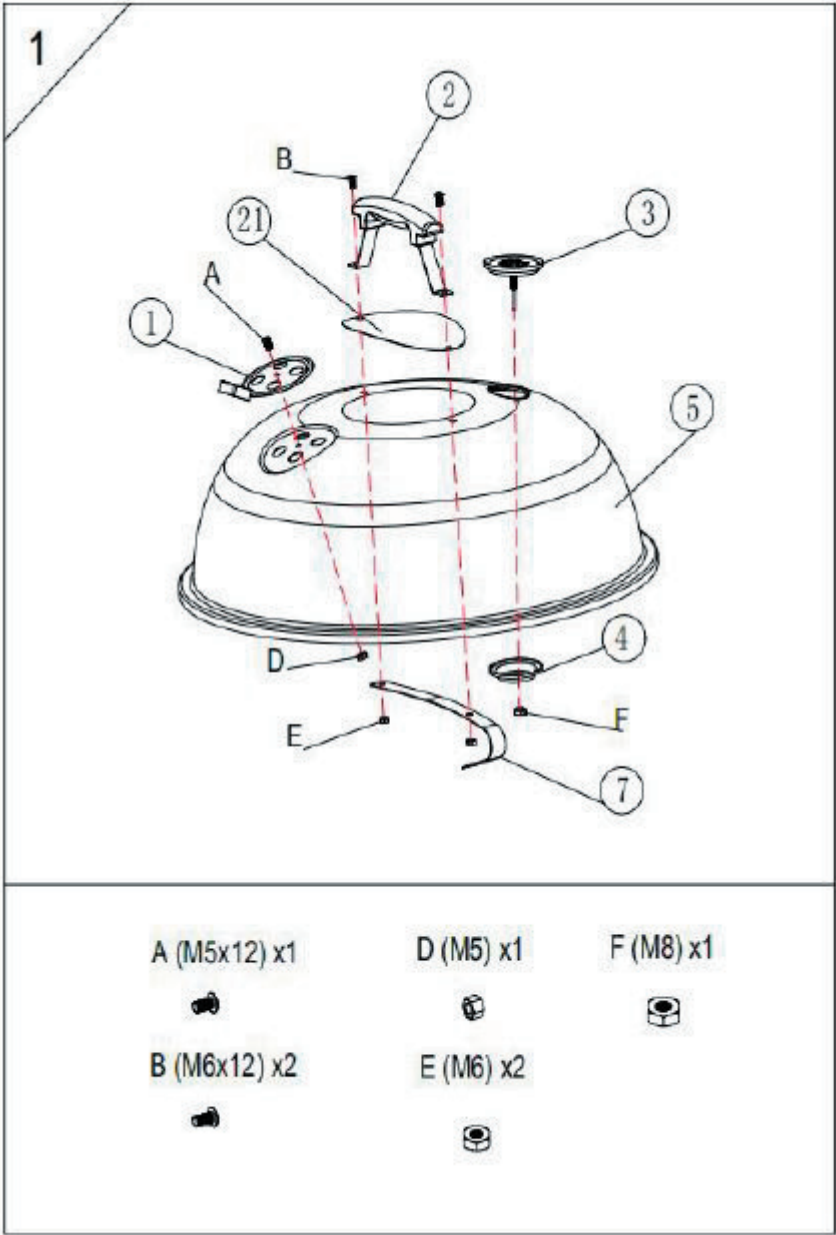
ET

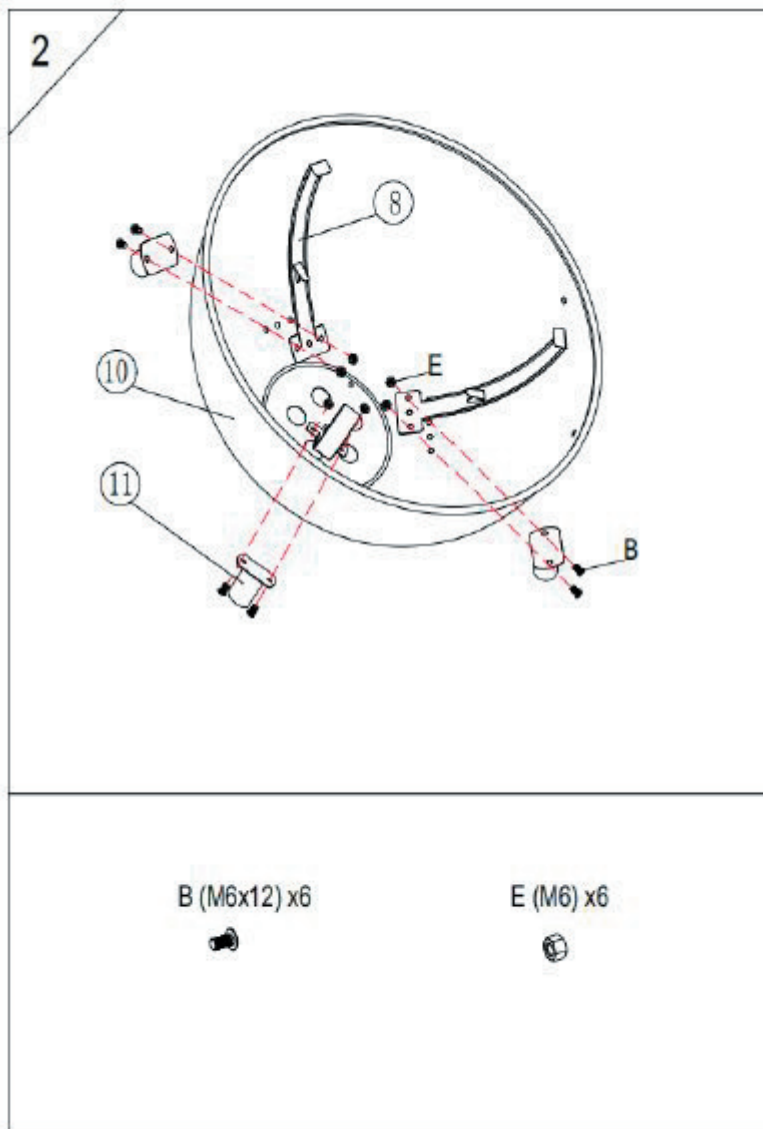
ES

IT

NL

FR





DK

NO

SE

FI

GB

DE

PL

ET

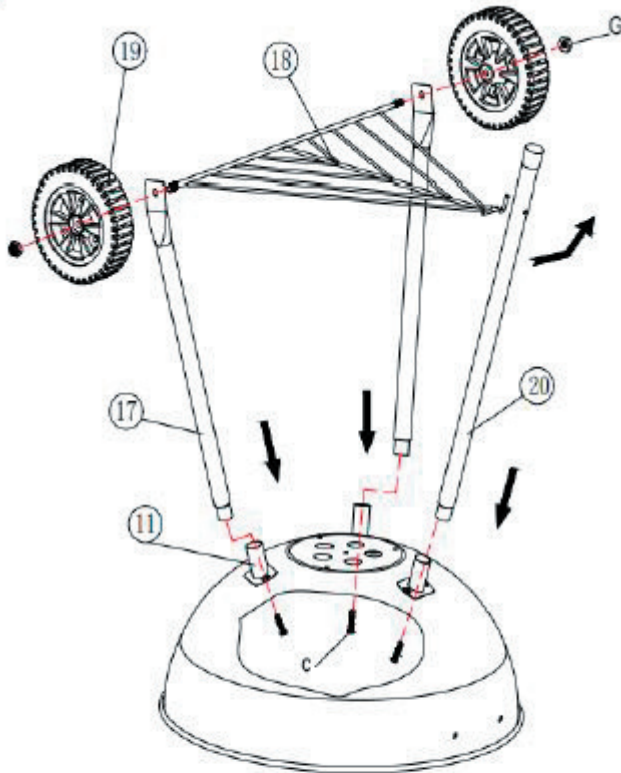
ES

IT

NL

FR

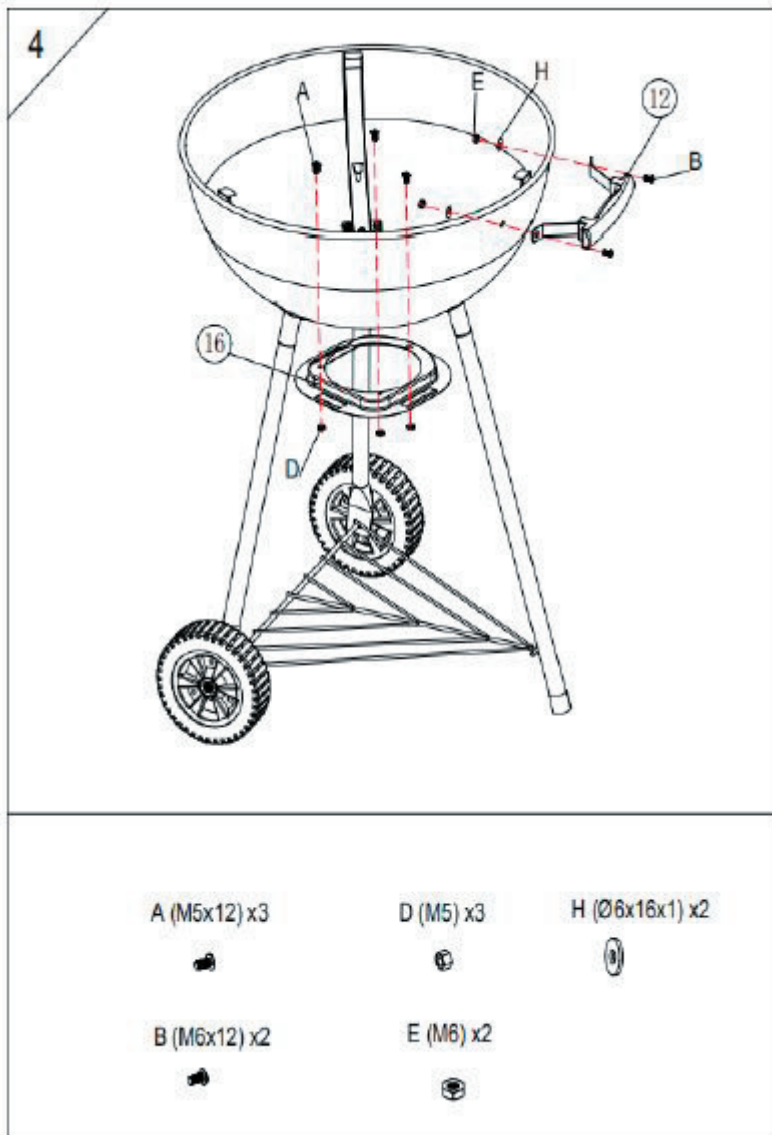
3



C (M6x45) x3

G (M8) x2





DK

NO

SE

FI

GB

DE

PL

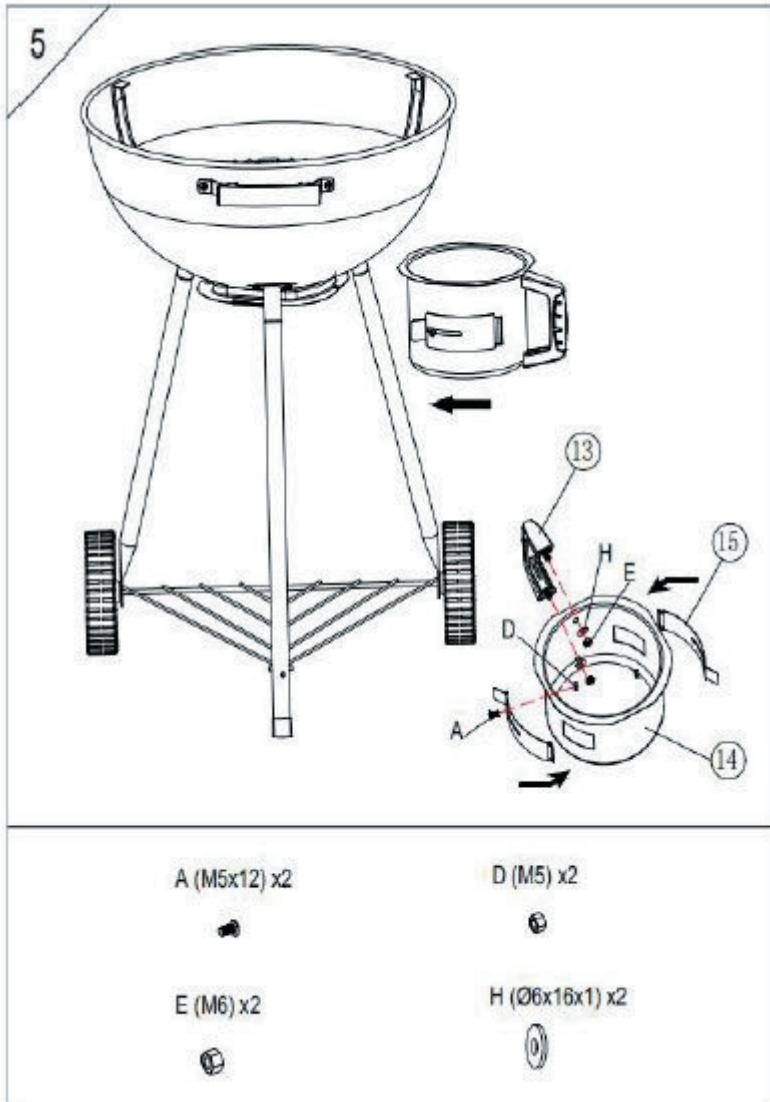
ET

ES

IT

NL

FR







DK

NO

SE

FI

GB

DE

PL

ET

ES

IT

NL

FR

---

**Dangrill**

7



---

# Dangrill