

# T-rør | T-rör | Pipe tee

ART.NR.: 12540, 12548, 12549, 12557, 12558, 12559, 12563, 12564, 12565, 12566, 121102, 121099, 121100, 121101, 02540, 12548, 02549, 117145, 117146, 02559, 12570, 12571



*T-rør i galvanisert stål med pakninger.  
T-rör av galvaniserat stål med packningar.  
Pipe tee in galvanised steel with gaskets.*

Art.nr./Art.no.	NOBB	GTIN	Dim.
12540	11496122	7023670125401	Ø100/100 mm
12548	11496163	7023670125487	Ø125/100 mm
12549	11496155	7023670125494	Ø125/125 mm
12557	11496304	7023670125579	Ø160/100 mm
12558	11496353	7023670125586	Ø160/125 mm
12559	11496346	7023670125593	Ø160/160 mm
12563	21424403	7023670125630	Ø200/100 mm
12564	11496338	7023670125647	Ø200/125 mm
12565	11496262	7023670125654	Ø200/160 mm
12566	11496254	7023670125661	Ø200/200 mm
121102	60160014	7023671211028	Ø250/125 mm
121099	60160013	7023671210991	Ø250/160 mm
121100	60160012	7023671211004	Ø250/200 mm
121101	60160011	7023671211011	Ø250/250 mm



T-rør i galvanisert stål med pakninger EAN.  
T-rør av galvaniserat stål med packningar EAN.  
Pipe tee in galvanised steel with gaskets EAN.

Med EAN-merking:  
Med EAN-märkning:  
With EAN barcode:

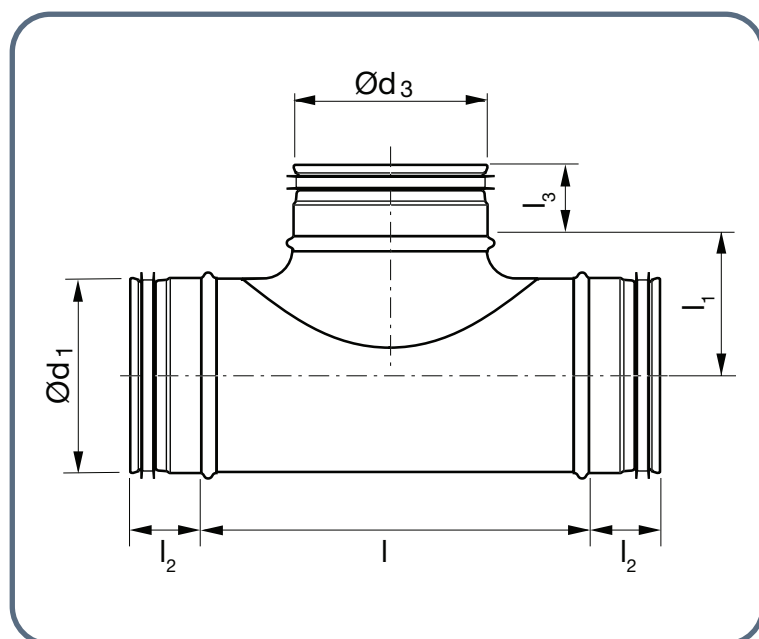


Art.nr./Art.no.	NOBB	GTIN	Dim.
02540	21705843	7023670025404	Ø100/100 mm
02548	29976073	7023670025480	Ø125/100 mm
02549	21705868	7023670025497	Ø125/125 mm
117145	54257117	7023671171452	Ø160/100 mm
117146	54257798	7023671171469	Ø160/125 mm
02559	21705850	7023670025596	Ø160/160 mm

## Materiale | Material | Material

Rør   Rör   Pipe	Galvanisert stål   Galvaniserat stål   Galvanised steel
Pakning   Packning   Gasket	EPDM

## Målskisse | Måttskiss | Dimensioned drawing



Art.nr./Art.no.	Ød <sub>1</sub> , nom.	Ød <sub>3</sub> , nom.	l, mm	l <sub>1</sub> , mm	l <sub>2</sub> , mm	l <sub>3</sub> , mm	kg
12540	100	100	130	65	40	40	0,32
12548	125	100	130	78	40	40	0,37
12549	125	125	165	83	40	40	0,44
12557	160	100	130	95	40	40	0,46
12558	160	125	166	100	40	40	0,53
12559	160	160	209	105	40	40	0,63
12563	200	100	175	115	40	40	0,88
12564	200	125	215	120	40	40	1,02
12565	200	160	209	125	40	40	0,67
12566	200	200	249	125	40	40	1,21
121102	250	125	220	145	60	40	1,48
121099	250	160	256	150	60	40	1,58
121100	250	200	306	150	60	40	1,78
121101	250	250	296	150	60	60	1,65
02540	100	100	130	65	40	40	0,32
02548	125	100	130	78	40	40	0,37
02549	125	125	165	83	40	40	0,44
117145	160	100	130	95	40	40	0,46
117146	160	125	166	100	40	40	0,53
02559	160	160	209	105	40	40	0,63



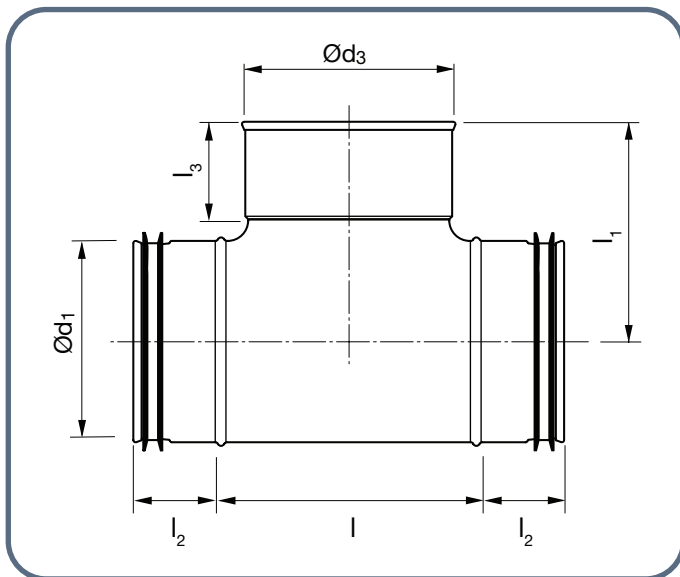
T-rør med pakning og avgreningsmuffe.  
T-rør med packningar och avgreningsmuff.  
Pipe tee with gasket and branch sleeve.

Art.nr./Art.no.	NOBB	GTIN	Dim.
12570	41834985	7023670125708	Ø100/100 mm
12571	43129414	7023670125715	Ø125/125 mm

## Materiale | Material | Material

Rør   Rör   Pipe	Galvanisert stål   Galvaniserat stål   Galvanised steel
Pakning   Packning   Gasket	EPDM

## Målskisse | Måttskiss | Dimensioned drawing



Art.nr./Art.no.	Ød <sub>1</sub> , nom.	Ød <sub>3</sub> , nom.	l, mm	l <sub>1</sub> , mm	l <sub>2</sub> , mm	l <sub>3</sub> , mm	kg
12570	100	100	130	100	40	40	0,31
12571	125	125	165	121	40	40	0,43

Våre produkter er i kontinuerlig utvikling og vi forbeholder oss retten til endringer.  
Vi tar forbehold om eventuelle trykkfeil som måtte oppstå.

Våre produkter er i kontinuerlig utvikling og vi forbeholder oss retten til endringer.  
Vi tar forbehold om eventuelle trykkfeil som måtte oppstå.