



Modell: CMA-968/10Y

## KOLMONOXIDVARNARE

### TEKNISK DATA

Standard	EN 50291-1:2010+A1:2012
Strömkälla	3V CR-17335 (litium, inbyggd)
Batteritid	10 år
Larmsignal	85 dB (A) vid 1 meter
Drifttemperatur	-10°C till +40°C
Luftfuktighet	10-90 % RH
Mått (BxDxH)	40 x 30 x 75 mm



Kolmonoxid är en osynlig och luktfri giftig gas som uppstår vid ofullständig förbränning av bland annat kol, gas, olja, bensin och trä. Typiska riskkällor kan vara kakelugnar, gasspisar, grillar, kaminer och olika typer av gasvärmare.

- Upptäcker farlig kolmonoxid (CO) i inomhusmiljöer
- Larmar med ljud och ljus när halterna blir för höga
- Inbyggd batteri som håller i upp till 10 år
- Kraftigt larm på ca 85 dB som hörs tydligt
- Tydliga LED-lampor som visar status och eventuella fel
- Knapp för att testa funktionen och tillfälligt tysta larmet

### PLACERING

Helst bör en CO-varnare installeras i varje rum som innehåller en potentiell källa till kolmonoxid för att kunna få en tidig varning för hög halt av kolmonoxid.

Kolmonoxid har samma densitet som varm luft och varnaren kan därför monteras på olika ställen.

Om varnaren monteras på vägg bör den placeras över dörr/fönster höjd men minst 15 cm från taket. Vid takmontering bör den placeras minst 30 cm från vägg.

Varnaren bör placeras mellan 1 m och 3 m från potentiell källa. Om det finns en skiljevägg i ett rum, bör varnaren placeras på samma sida som den potentiella källan.

I rum med sluttande tak skall varnaren placeras i den högsta delen av rummet.

### Undvik att placera varnaren

- i dammiga och fuktiga miljöer
- där luftcirkulationen runt varnaren kan blockeras
- i direkt anslutning till dörrar och fönster
- direkt ovanför diskbänk, spis och ugn
- i direkt närhet av luftkonditionering / luftvärmepump

### INSTALLATION

CO-varnaren kan användas fristående, placerad på bord eller skåp, eller monteras fast på vägg eller i tak med medföljande skruv och plugg.

CO-varnaren aktiveras när den monteras på vägg eller tak, vid fristående användning aktiveras den manuellt med den medföljande monteringskruven som då förs uppåt i fästhållet.

### DRIFT

CO-varnaren utför regelbundet självtest för att säkerställa funktion. LED-indikeringar visar aktuell status för enheten, se tabell.

### TEST/PAUS KNAPP

När larmet ljuder kan det pausas tillfälligt under 10 timmar genom att trycka ned TEST/PAUS-knappen under 2 sekunder. Om CO halten överstiger 30 PPM går det ej att pausa larmet, se åtgärder vid larm.

### TESTA

CO-varnaren bör testas regelbundet, minst en gång i månaden för att säkerställa funktionen.

Tryck och håll inne TEST/PAUS-knappen i 3 sekunder. Röd LED skall då blinka och larmet ljuda kort 4 ggr, testläget avslutas därefter automatiskt.

### AVAKTIVERING

När CO-varnaren har uppnått maximal livslängd (10 år) eller om internt fel har uppstått skall den avaktiveras.

1. Bryt loss den lilla plastfliken på baksidan av CO-varnaren med en liten skruvmejsel.
2. Sätt plastfliken i det rektangulära spåret och tryck det därefter nedåt för att avaktivera enheten.
3. CO-varnaren skall därefter lämnas till återvinning av elektronikskrot enligt WEEE direktivet.

### ÅTGÄRDER VID LARM

1. Utrym omedelbart rummet som larmet avser, öppna fönster/dörrar och vädra om möjligt.
2. Stäng om möjligt av misstänkta källor som kan vara upphov till larmet.
3. Ring räddningstjänst

### ÅTERVINNING

- Enheten består huvudsakligen av återvinningsbart material.
- Släng inte förpackningen, enheten och innehållet i förpackningen med hushållssoporna, utan att följa gällande bestämmelser.
- Enligt EU-direktiv 2002/96/EG om avfall från elektrisk och elektronisk utrustning (WEEE), ska denna produkt återvinnas.
- För mer information, ring återförsäljaren eller den lokala myndighet som ansvarar för avfallshantering

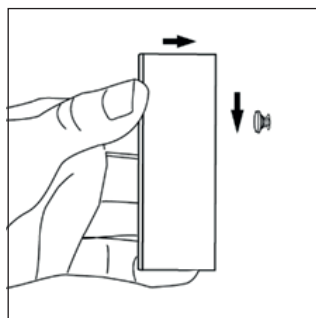
### INDIKERINGAR

LED	STATUS	INDIKERING
Grön	Enheten är OK och i drift	LED blinkar var 48e sekund
Röd	Hög CO halt	LED blinkar och larmet ljuder 4 ggr var 5e sekund
Röd	Låg batterispänning	LED blinkar och larmet ljuder kort en gång i minuten
Gul	Internt fel	LED blinkar och larmet ljuder kort 2 ggr en gång i minuten
Gul	Enheten behöver bytas ut	LED blinkar och larmet ljuder 3 ggr var 48e sekund

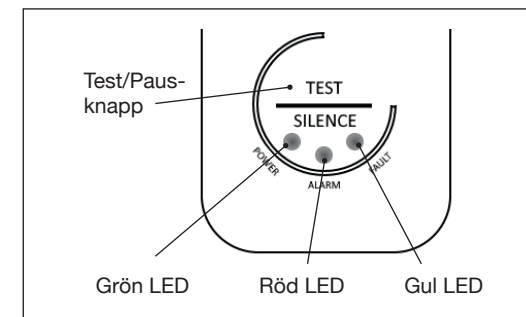
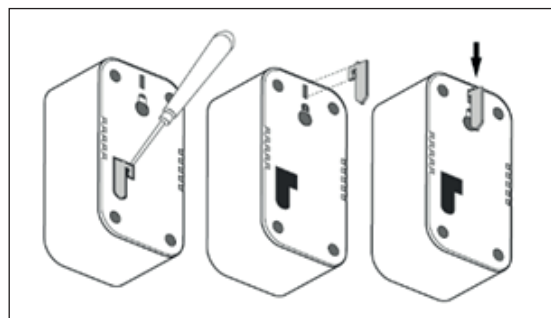
### RESPONSTIDER

CO NIVÅ	RESPONSTID
50 ppm	60-90 min
100 ppm	10-40 min
300 ppm	< 3 min

### VÄGGPLACERING



### FRISTÅENDE



nexa



Modell: CMA-968/10Y

## CARBON MONOXIDE ALARM

## TECHNICAL DATA

Standard	EN 50291-1:2010+A1:2012
Power supply	3V CR-17335 (litium, built-in)
Battery lifetime	10 years
Alarm signal	85 dB (A) at 1 meter
operating temp.	-10°C till +40°C
Ambient humidity	10–90 % RH
Dimensions (WxDxH)	40 x 30 x 75 mm

- Upptäcker farlig kolmonoxid (CO) i inomhusmiljöer
- Larmar med ljud och ljus när halterna blir för höga
- Inbyggt batteri som håller i upp till 10 år
- Kraftigt larm på ca 85 dB som hörs tydligt
- Tydliga LED-lampor som visar status och eventuella fel
- Knapp för att testa funktionen och tillfälligt tysta larmet

## PLACEMENT

Ideally, a CO detector should be installed in every room containing a potential source of carbon monoxide to provide an early warning of high levels of carbon monoxide.

Carbon monoxide has the same density as hot air and the sensor can therefore be installed in different places. If the detector is mounted on a wall, it should be positioned above door/window height, but at least 150 mm from the ceiling. When fitted on the ceiling, it should be positioned at least 300 mm from walls.

The detector should be positioned 1–3 m from potential sources of CO. If there are dividing walls in a room, make sure to position the detector on the same side as the potential source.

In rooms with an angled ceiling, the detector should be positioned at the highest point in the room.

## Avoid placing the detector

- in dusty and humid environments
- in places where the air circulation around the sensor can be blocked
- immediately next to doors and windows
- directly above sinks, cooking ranges and ovens
- in the immediate vicinity of air conditioning units/hot air pumps

## INSTALLATION

The CMA-968/10Y can be used as a free-standing device, placed on a table or cabinet, or affixed to a wall or ceiling using the screw and plug supplied.

The CO detector is activated automatically when it is installed on a wall or ceiling. When used as a free-standing device, it must be activated manually by pressing the installation screw supplied upwards in the installation hole.

## OPERATION

The CO detector performs a regular self-test to ensure that it is functioning correctly. The LED indicator shows the status of the unit, see the table.

## TEST/PAUSE BUTTON

When the alarm sounds, it can be paused temporarily for 10 hours by pressing the TEST/PAUSE button for 2 seconds. It is not possible to pause the alarm if the CO level exceeds 30 PPM – see “Actions in the event of an alarm”

## TEST

The CO alarm should be tested regularly, i.e. at least once a month, to ensure it is functioning correctly. Press the TEST/PAUSE button and hold it in for 3 seconds. The red LED should then flash and the alarm sound briefly 4 times. The test status will then be discontinued automatically.

## DEACTIVATION

When the CO alarm has reached its maximum service life (10 years), or if an internal error has occurred, it must be deactivated.

1. Use a small screwdriver to remove the small plastic tab on the rear of the CO alarm.
2. Insert the plastic tab into the rectangular slot and then press it down to deactivate the unit.
3. The CO alarm must then be disposed of as electronic scrap for recycling, in accordance with the WEEE directive.

## ACTIONS IN THE EVENT OF AN ALARM

1. Immediately evacuate the room to which the alarm applies; open doors and windows and air the room out if possible.
2. If possible, shut off any sources that you suspect may have triggered the alarm.
3. Call the emergency services

## INDICATIONS

LED	STATUS	INDICATION
Green	The unit is OK and operating	LED flashes every 48 seconds
Red	High CO level	LED flashes and the alarm sounds 4 times every 5 seconds
Red	Low battery charge	LED flashes and the alarm sounds briefly once a minute
Yellow	Internal error	LED flashes and the alarm sounds briefly twice a minute
Yellow	The unit needs to be replaced	LED flashes and the alarm sounds 3 times every 48 seconds

## RESPONSE TIME

CO LEVEL	RESPONSE TIME
50 ppm	60-90 min
100 ppm	10-40 min
300 ppm	< 3 min

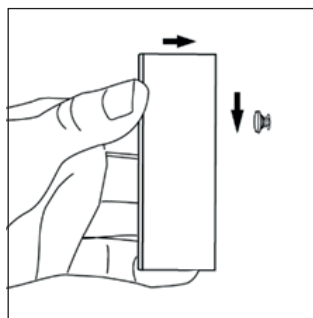
## RECYCLING

- The device mainly comprises materials that can be recycled.
- Do not dispose of the packaging, device and packaging contents with household waste without following applicable provisions.
- This product must be recycled according to EU Directive 2002/96/EC on waste from electrical and electronic equipment (WEEE).
- For more information, phone your dealer or the local authority responsible for waste disposal.

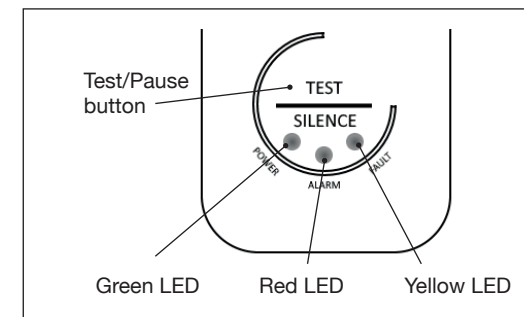
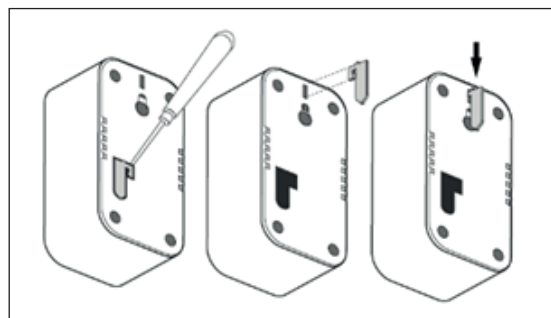


Carbon monoxide is an invisible and odourless gas that arises from the incomplete combustion of fuels such as coal, gas, oil, petrol and wood. Typical sources of risk include wood-burning stoves, gas cooking ranges, fireplaces and different types of gas-fired heaters.

## WALL MOUNTED



## FREE-STANDING





Modell: CMA-968/10Y

## CO VARSLER

### TEKNISK INFORMASJON

Standard	EN 50291-1:2010+A1:2012
Strømkilde	3V CR-17335 (litium, innebygd)
Batteritid	10 år
Alarmsignal	85 dB (A) ved 1 meter
Driftstemperatur	-10°C till +40°C
Luftfuktighet	10-90 % RH
Mål (BxDxH)	40 x 30 x 75 mm

- Oppdager farlig karbonmonoksid (CO) innendørs
- Gir alarm med lys og lyd når nivåene blir for høye
- Innebygd batteri med opptil 10 års levetid
- Kraftig alarm på ca. 85 dB for tydelig varsling
- Tydelige LED-indikatorer som viser status og eventuelle feil
- Knapp for testing av enheten og midlertidig demping av alarmen

### PLASSERING

Helst bør en kullosvarsler installeres i hvert rom som inneholder en potensiell kilde til kullos, for å kunne få en tidlig advarsel ved for høye nivåer av kullos.

Kullos har samme densitet som varm luft, og varsleren kan derfor monteres på ulike steder. Hvis varsleren monteres på vegg, bør den plasseres over dør-/vindushøyde, men minst 150 mm fra taket. Ved takmontering bør den plasseres minst 300 mm fra vegg. Varsleren bør plasseres 1-3 m unna den potensielle kilden. Hvis det er en skillevegg i et rom, bør varsleren plasseres på samme side som den potensielle kilden. I rom med skråtak skal varsleren plasseres i den høyeste delen av rommet.

### Unngå å plassere varsleren

- i støvete eller fuktige omgivelser
- der luftsirkulasjonen rundt varsleren kan blokkeres
- i direkte tilknytning til dører og vinduer
- rett over en oppvaskbenk, komfyr eller ovn
- rett ved et klimaanlegg / en varmepumpe

### INSTALLASJON

CMA-968/10Y kan brukes frittstående, plassert på bord eller skap, eller monteres fast på vegg eller i tak med medfølgende skrue og plugg.

Kullosvarsleren aktiveres når den monteres på vegg eller tak. Ved frittstående bruk aktiveres den manuelt med den medfølgende monteringskruen, som da føres oppover i festehullet.

### DRIFT

Kullosvarsleren utfører regelmessige selvtester for å sikre funksjonen. LED-indikeringer viser gjeldende status for enheten, se tabell.

### TEST/PAUSE-KNAPP

Når alarmen lyder, kan den settes på pause i 10 timer ved å holde TEST/PAUSE-knappen nede i 2 sekunder. Hvis CO-nivået overstiger 30 ppm, er det ikke mulig å sette alarmen på pause, se tiltak ved alarm.

### TESTE

Kullosvarsleren bør testes regelmessig, minst en gang i måneden, for å sikre funksjonen. Trykk og hold TEST/PAUSE-knappen inne i 3 sekunder. Rød LED skal da blinke og alarmen lyde kort 4 ganger, før testmodus avsluttes automatisk.

### DEAKTIVERING

Ved slutten av den maksimale levetiden (10 år) eller hvis en intern feil har oppstått, skal kullosvarsleren deaktiveres.

1. Bryt løs den lille plastfliken på baksiden av kullosvarsleren med et lite skrujern.
2. Sett plastfliken i det rektangulære sporet og trykk den så nedover for å deaktivere enheten.
3. Kullosvarsleren skal deretter leveres til gjenvinning av elektronisk avfall i henhold til WEEE-direktivet.

### TILTAK VED ALARM

1. Forlat umiddelbart rommet som alarmen gjelder. Åpne vinduer/dører og luft ut om mulig.
2. Steng om mulig av mistenkte kilder som kan ha utløst alarmen.
3. Ring redningstjeneste.

### GJENVINNING

- Enheten består hovedsakelig av materialer som kan gjenvinnes.
- Ikke kast emballasjen, enheten og innholdet i emballasjen sammen med husholdningsavfallet, men følg gjeldende bestemmelser.
- I henhold til EU-direktiv 2002/96/EF om avfall fra elektrisk og elektronisk utstyr (WEEE), skal dette produktet resirkuleres.
- Hvis du ønsker mer informasjon, kan du ringe forhandleren eller den lokale myndigheten

### INDIKERINGER

LED	STATUS	INDIKERING
Grønn	Enheten er ok og i drift	LED blinker hvert 48. sekund
Rød	Høyt CO-nivå	LED blinker og alarmen lyder 4 ganger hvert 5. sekund
Rød	Lav batterispenning	LED blinker og alarmen lyder kort én gang per minutt
Gul	Intern feil	LED blinker og alarmen lyder kort 2 ganger per minutt
Gul	Enheten må skiftes ut	LED blinker og alarmen lyder 3 ganger hvert 48. sekund

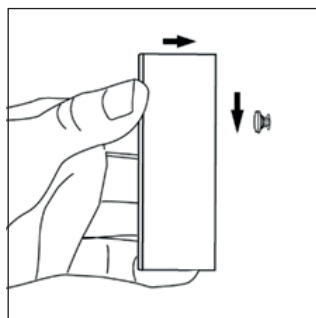
### RESPONSTIDER

CO-NIVÅ	RESPONSTID
50 ppm	60-90 min
100 ppm	10-40 min
300 ppm	< 3 min

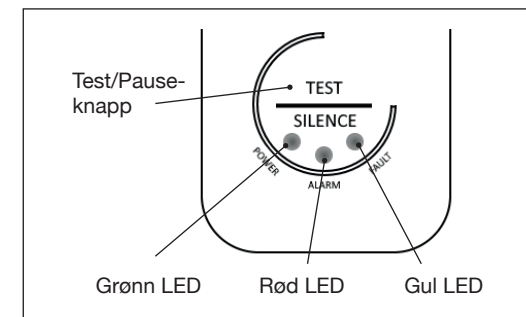
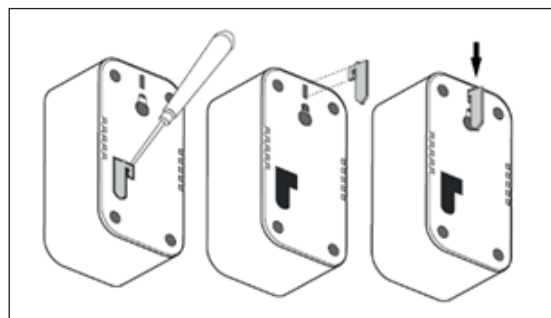


Kullos er en usynlig og luktfri giftig gass som dannes ved ufullstendig forbrenning av blant annet kull, gass, olje, bensin og tre. Typiske risikokilder kan være kakkelovner, gasskomfyrer, griller, kaminer og ulike typer gassvarmere.

### VEGGHENG



### FRITTSTÅENDE





Malli: CMA-968/10Y

## HÄKÄVAROITIN

### TEKNISET TIEDOT

Standardi	EN 50291-1:2010+A1:2012
Virtalähde	3V CR-17335 (litium, sisäänrakennettu)
Pariston kesto	10 vuotta
Hälytysääni	85 dB (A) 1 mittari
Käyttölämpötila	-10°C till +40°C
Ilmankosteus	10–90 % RH
Mitat (LxSxP)	40 x 30 x 75 mm

- Havaitsee vaarallisen häkäkaasun (CO) sisätiloissa
- Antaa ääni- ja valohälytyksen, kun pitoisuus on liian korkea
- Sisäänrakennettu paristo, jonka käyttöikä on jopa 10 vuotta
- Voimakas hälytysääni, noin 85 dB
- Selkeät LED-merkkivalot osoittavat laitteen tilan ja mahdolliset viat
- Painike laitteen testaamiseen ja hälytyksen tilapäiseen vaimennukseen

### SIJOITTAMINEN

Asenna häkävaroitin mieluiten jokaiseen huoneeseen, jossa on mahdollinen hiilimonoksidin lähde. Näin saat varoituksen korkeasta häkäpitoisuudesta jo varhaisessa vaiheessa.

Hiilimonoksidi ja lämmin ilma ovat yhtä tiheitä, ja tästä syystä häkävaroitin voidaan sijoittaa useaan eri paikkaan. Jos varoitin asennetaan seinälle, se tulee sijoittaa oviaukkoa/ikkunaa korkeammalle, mutta vähintään 150 mm katon alapuolelle. Kattoasennuksessa varoitin tulee sijoittaa vähintään 300 mm:n etäisyydelle seinästä. Häkävaroitin tulee sijoittaa 1–3 metrin päähän mahdollisesta hiilimonoksidin lähteestä. Jos tilassa on väliseinä, häkävaroitin tulee sijoittaa samalle puolelle kuin mahdollinen hiilimonoksidin lähde. Jos tilassa on viistokatto, häkävaroitin tulee sijoittaa huoneen korkeimpaan kohtaan.

### Älä sijoita häkävaroitinta seuraaviin paikkoihin

- pölyiset ja kosteat tilat
- tilat, joissa varoittimen ilmankierto voi estyä
- ovien ja ikkunoiden välittömään läheisyyteen
- suoraan tiskipöydän, liedan tai uunin yläpuolelle
- ilmastoinnin/ilmalämpöpumpun välittömään läheisyyteen

### ASENNUS

CMA-968/10Y sopii vapaasti seisovaksi, jolloin se voidaan sijoittaa pöydälle tai kaapin päälle, tai asennettavaksi seinään tai kattoon laitteen mukana tulevan ruuvien ja tulpan avulla.

Häkävaroitin aktivoidaan automaattisesti seinä- tai kattoasennuksen yhteydessä – muussa tapauksessa se aktivoidaan manuaalisesti mukana tulevan asennusruuvien avulla, jota liikutetaan ylöspäin kiinnitysreiässä.

### TOIMINTA

Häkävaroitin testaa toimintansa säännöllisesti. LED-merkkivalot ilmaisevat laitteen senhetkisen tilan, ks. taulukko.

### TESTI-/TAUKOPAINIKE

Varoitusääni voidaan keskeyttää väliaikaisesti 10 tunnin ajaksi painamalla TESTI-/TAUKOPAINIKETTA pohjassa 2 sekunnin ajan. Jos häkäpitoisuus on yli 30 ppm, varoituksen keskeyttäminen ei onnistu. Katso toimintaohjeet hälytyksen soidessa.

### TESTAAMINEN

Häkävaroittimen toimivuus tulee testata säännöllisesti, vähintään kerran kuukaudessa. Paina TESTI-/TAUKOPAINIKETTA pohjassa 3 sekunnin ajan. Punainen LED-valo alkaa välkyä ja lyhyt varoitusääni kuuluu 4 kertaa, minkä jälkeen testaus päättyy automaattisesti.

### TOIMINNASTA POISTAMINEN

Kun häkävaroitin on tullut käyttökänsä päähän (10 vuotta) tai jos laitteessa on sisäinen virhe, laite on poistettava toiminnasta.

1. Irrota häkävaroittimen takapuolella oleva muovinen liuska pienen ruuvimeisselin avulla.
2. Aseta muoviliuska suorakulmion muotoiseen uraan ja paina se sitten pohjaan poistaaksesi laitteen toiminnasta.
3. Vie häkävaroitin tämän jälkeen sähkö- ja elektroniikkaromun kierrätystä koskevan direktiivin mukaiseen keräyspaikkaan.

### TOIMINTAOHJEET VAROITTIMEN SOIDESSA

1. Evakuoi välittömästi tila, jota häkävaroitin valvoo. Avaa ikkunat/ovet ja tuuleta, mikäli mahdollista.
2. Sammuta mahdolliset hiilimonoksidin lähteet, jotka ovat voineet aiheuttaa hälytyksen.
3. Soita hätäkeskukseen.

### MERKITYKSET

LED	TILA	MERKITYS
Vihreä	Laite toimii normaalisti	LED-valo välähtää 48 sekunnin välein
Punainen	Korkea häkäpitoisuus	LED-valo välähtää ja äänimerkki kuuluu 4 kertaa 5 sekunnin välein
Punainen	Paristo tyhjenemässä	LED-valo välähtää ja lyhyt äänimerkki kuuluu minuutin välein
Keltainen	Sisäinen virhe	LED-valo välähtää ja lyhyt äänimerkki kuuluu 2 kertaa minuutin välein
Keltainen	Laite on vaihdettava uuteen	LED-valo välähtää ja äänimerkki kuuluu 3 kertaa 48 sekunnin välein

### VASTEAJAT

HÄKÄPITOISUUS	VASTEAIKA
50 ppm	60-90 minuuttia
100 ppm	10-40 minuuttia
300 ppm	< 3 minuuttia

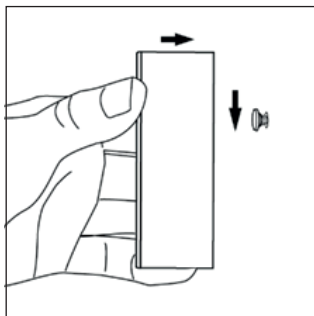
### KIERRÄTYS

- Palovaroitin koostuu pääasiassa kierrätettävästä materiaalista.
- Älä hävitä pakkausta, palovaroitinta ja pakkauksen sisältöä kotitalousjätteen mukana, vaan noudata voimassa olevia määräyksiä.
- Sähkö- ja elektroniikkalaiteromusta (WEEE) annetun EU-direktiivin 2002/96/EY mukaan tämä tuote on kierrätettävä.
- Lisätietoja saat jälleenmyyjältä tai jätteenkäsittelystä vastaavalta paikallisviranomaiselta.

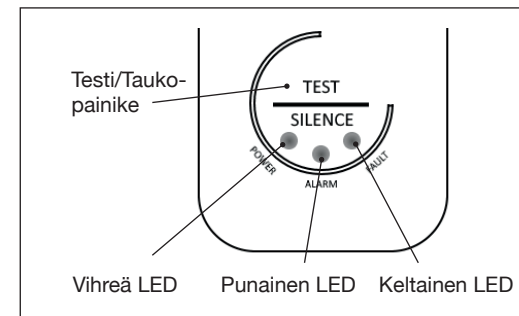
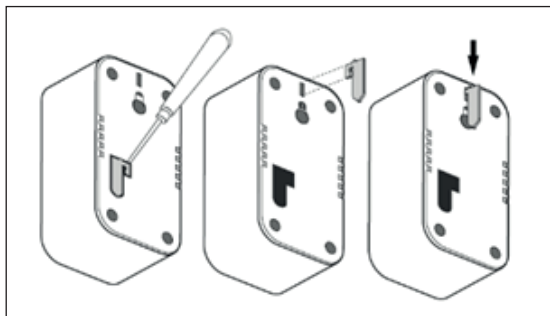


Hiilimonoksidi on näkymätön ja hajuton myrkykaasu, jota syntyy muun muassa hiilen, kaasun, öljyn, bensiinin ja puun epätäydellisessä palamisessa. Yleisiä riskilähteitä ovat kaakeliuunit, kaasuliedet, grillit, kamiinat ja erilaiset kaasulämmittimet.

### SEINÄN SIJAINTI



### RIIPPUMATON





Modell: CMA-968/10Y

## KULMONOXIDALARM

### TEKNISKE DATA

Standard	EN 50291-1:2010+A1:2012
Batteri	3V CR-17335 (litium, indbygget)
Batteritid	Op til 10 år
Alarmsignal	85 dB (A) ved 1 meter
Drifttemperatur	-10°C til +40°C
Luftfugtighed	10-90 % RH
Mått (BxDxH)	40 x 30 x 75 mm

- Registrerer farlig kuliite (CO) indendørs
- Afgiver alarm med lyd og lys, når niveauet bliver for højt
- Indbygget batteri med op til 10 års levetid
- Kraftig alarm på ca. 85 dB for tydelig advarsel
- Tydelige LED-indikatorer viser status og eventuelle fejl
- Knap til test af enheden og midlertidig slukning af alarmen

### PLACERING

Ideelt bør en CO-alarm installeres i hvert rum med en potentiel kilde til kuliite for at give tidlig advarsel ved høje CO-niveauer.

Da kuliite har samme densitet som varm luft, kan alarmen monteres forskellige steder. Hvis alarmen monteres på væggen, bør den placeres over dør-/vindueshøjde og mindst 15 cm fra loftet. Ved loftmontering bør den placeres mindst 30 cm fra væggen. Alarmen bør placeres mellem 1 og 3 meter fra den potentielle kilde. Hvis der findes en skillevæg i rummet, skal alarmen monteres på samme side som kilden. I rum med skråloft skal alarmen monteres i den højeste del af rummet.

### Undgå at placere alarmen:

- I støvede eller fugtige miljøer
- Hvor luftcirkulationen omkring alarmen kan blokeres
- Tæt ved døre og vinduer
- Direkte over vask, komfur eller oven
- I nærheden af aircondition eller varmepumpe

### INSTALLATION

CO-alarmen kan bruges fritstående – placeret på et bord eller skab – eller monteres fast på væg eller loft med medfølgende skruer og rawplugs.

CO-alarmen aktiveres automatisk ved montering på væg eller loft. Ved fritstående brug aktiveres den manuelt ved at føre den medfølgende monterings skrue op i monteringshullet.

### DRIFT

CO-alarmen udfører regelmæssige selvtest for at sikre funktionalitet. LED-indikatorer viser enhedens aktuelle status – se tabel.

### TEST/PAUSE-KNAP

Hvis alarmen udløses, kan den midlertidigt sættes på pause i op til 10 timer ved at trykke på TEST-/PAUSE-knappen i 2 sekunder.

Hvis CO-niveauet overstiger 30 PPM, kan alarmen ikke pauses – se "Forholdsregler ved alarm".

### TEST

CO-alarmen bør testes regelmæssigt, mindst én gang om måneden, for at sikre korrekt funktion. Tryk og hold TEST-/PAUSE-knappen nede i 3 sekunder. Den røde LED skal blinke, og alarmen skal afgive en kort lyd 4 gange. Testtilstanden afsluttes derefter automatisk.

### DEAKTIVERING

Når CO-alarmen har nået sin maksimale levetid (10 år), eller hvis der opstår en intern fejl, skal den deaktiveres.

1. Brug en lille skruetrækker til at bryde den lille plastflig af på bagsiden af CO-alarmen.
2. Sæt plastfligen i det rektangulære spor og tryk den ned for at deaktivere enheden.
3. CO-alarmen skal derefter afleveres til elektronikgenbrug i henhold til WEEE-direktivet.

### FORHOLDSREGLER VED ALARM

1. Forlad straks det rum, hvor alarmen er udløst, og åbn vinduer/døre for at lufte ud, hvis muligt.
2. Sluk om muligt for mistænkte kilder til kuliite.
3. Ring til redningstjenesten (brandvæsen).

### GENBRUG

- Enheden består hovedsageligt af genanvendelige materialer.
- Kassér ikke emballagen, enheden eller indholdet af emballagen sammen med husholdningsaffald – følg gældende regler.
- I henhold til EU-direktiv 2002/96/EF om affald af elektrisk og elektronisk udstyr (WEEE) skal dette produkt genanvendes.
- For mere information, kontakt forhandleren eller den lokale myndighed, der er ansvarlig for affaldshåndtering.

### INDIKATIONER

LED	STATUS	INDIKERING
Grøn	Apparatet er ok og funktionsdygtigt	LED blinker hvert 48. sekund
Rød	Højt CO-niveau	LED blinker og alarmen lyder 4 gange hvert 5. sekund
Rød	Lav batterispænding	LED blinker og alarmen lyder kort én gang i minuttet
Gul	Intern fejl	LED blinker og alarmen lyder kortvarigt 2 gange i minuttet
Gul	Enheden skal udskiftes	LED blinker og alarmen lyder 3 gange hvert 48. sekund

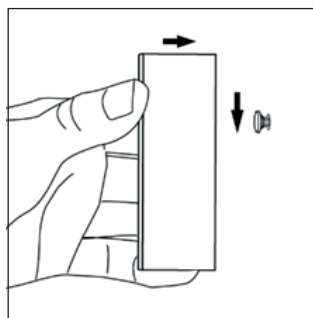
### RESPONSTIDER

CO-NIVEAU	RESPONSTID
50 ppm	60-90 min
100 ppm	10-40 min
300 ppm	< 3 min

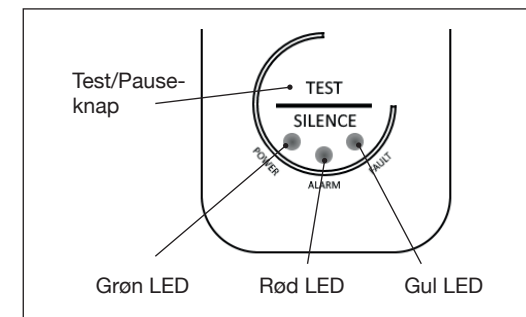
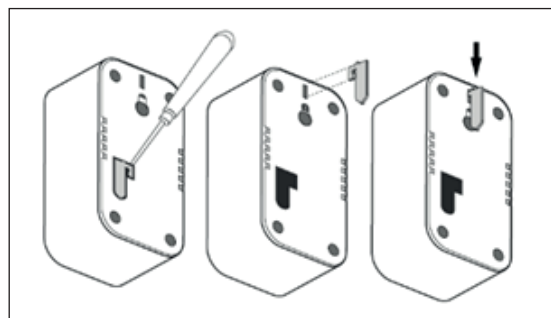


Kuliite er en usynlig og lugtfri giftig gas, som opstår ved ufuldstændig forbrænding af f.eks. kul, gas, olie, benzin og træ. Typiske risikokilder kan være brændeovne, gaskomfurer, grill, pejse og forskellige typer gasvarmere.

### VÆGPLACERING



### FRITSTÅENDE





Model: CMA-968/10Y

**CZUJNIK TLENKU WĘGLA**

**DANE TECHNICZNE**

Standard	EN 50291-1:2010+A1:2012
Źródło zasilania	3V CR-17335 (litowa, wbudowana)
Czas pracy baterii	10 lat
Sygnał alarmowy	85 dB (A) w odległości 1 metra
Temperatura robocza	-10°C – +40°C
Wilgotność powietrza	10–90 % RH
Wymiary (S x G x W)	40 x 30 x 75 mm

- Wykrywa niebezpieczny tlenek węgla (CO) w pomieszczeniach
- Uruchamia alarm dźwiękowy i świetlny, gdy poziom jest zbyt wysoki
- Wbudowana bateria o żywotności do 10 lat
- Głośny alarm o natężeniu ok. 85 dB
- Czytelne diody LED pokazują stan urządzenia i ewentualne usterki
- Przycisk do testowania urządzenia i czasowego wyciszenia alarmu

**LOKALIZACJA**

Najlepiej, aby czujnik CO był zainstalowany w każdym pomieszczeniu, które zawiera potencjalne źródło tlenku węgla, aby z wyprzedzeniem alarmował o wysokim stężeniu tlenku węgla.

Tlenek węgla ma tę samą gęstość co ciepłe powietrze, dlatego czujnik można zamontować w różnych miejscach. Jeśli czujnik jest montowany na ścianie, powinien być umieszczony powyżej wysokości drzwi/okna, ale co najmniej 15 cm od sufitu. W przypadku montażu na suficie należy go umieścić w odległości co najmniej 30 cm od ściany. Czujnik należy umieścić w odległości między 1 a 3 m od potencjalnego źródła zagrożenia. Jeśli w pomieszczeniu znajduje się ściana działowa, czujnik powinien być umieszczony po tej samej stronie, co potencjalne źródło. W pomieszczeniu z nachylnym sufitem czujnik powinien być umieszczony w najwyższej części pokoju.

**Nie należy umieszczać czujnika**

- w zakurzonych i wilgotnych miejscach
- w miejscach, w których przepływ powietrza wokół czujnika może zostać utrudniony
- w bezpośrednim sąsiedztwie drzwi i okien
- bezpośrednio nad blatem, kuchenką i piekarnikiem
- w bezpośrednim sąsiedztwie klimatyzacji / pompy grzewczej

**MONTAŻ**

Czujnik tlenku węgla można umieścić wolnostojąco, na stole lub szafce, lub zamontować na stałe na ścianie lub suficie za pomocą dołączonych śrub i kołków. Czujnik tlenku węgla aktywuje się po zamontowaniu na ścianie lub suficie, przy czym wolnostojący czujnik należy włączyć ręcznie, dokręcając dołączoną śrubę montażową w otworze montażowym.

**DZIAŁANIE CZUJNIKA**

Czujnik CO regularnie wykonuje testy samodzielne, aby zapewnić prawidłowe działanie. Wskaźniki LED pokazują aktualny status urządzenia, patrz tabela.

**PRZYCISK TEST/SILENCE**

Jeśli włącza się alarm, można go tymczasowo wstrzymać na 10 godzin, naciskając przycisk TEST/SILENCE przez 2 sekundy. Jeśli stężenie CO przekracza 30 PPM, nie można wstrzymać alarmu, patrz postępowanie w razie alarmu.

**TEST**

Czujnik CO powinien być regularnie testowany, co najmniej raz w miesiącu, aby zapewnić jego prawidłowe działanie. Nacisnąć i przytrzymać przycisk TEST/SILENCE przez 3 sekundy. Czerwona dioda LED zacznie wtedy migać, a alarm zabrzmi krótko 4 razy, po czym tryb testowy zakończy się automatycznie.

**DEZAKTYWACJA**

Gdy czujnik CO osiągnie maksymalny czas użytkowania (10 lat) lub wystąpi wewnętrzna usterka, należy go dezaktywować.

1. Należy odkleić mały plastikowy zaczepek z tyłu czujnika CO za pomocą małego śrubokręta.
2. Należy umieścić plastikowy zaczepek w prostokątnym rowku, a następnie nacisnąć go, aby dezaktywować urządzenie.
3. Czujnik CO należy następnie przekazać do recyklingu elektrośmieci zgodnie z dyrektywą WEEE.

**POSTĘPOWANIE W RAZIE ALARMU**

1. Należy natychmiast opuścić pomieszczenie, w którym zabrzmiał alarm, otworzyć okna/drzwi i przewietrzyć przestrzeń, jeśli to możliwe.
2. Jeśli to możliwe, należy wyłączyć urządzenia, które mogą być przyczyną alarmu.
3. Zadzwońić po służby ratunkowe.

**WSKAŹNIKI**

LED	STATUS	WSKAŹNIK
Zielony	Czujnik działa prawidłowo	Dioda LED miga co 48 sekund
Czerwony	Wysoki poziom CO	Dioda LED miga i alarm rozbrzmiewa 4 razy co 5 sekund
Czerwony	Niskie napięcie baterii	Dioda LED miga i alarm rozbrzmiewa krótko raz na minutę
Żółty	Błąd wewnętrzny	Dioda LED miga i alarm rozbrzmiewa krótko 2 razy na minutę
Żółty	Czujnik wymaga wymiany	Dioda LED miga i alarm rozbrzmiewa 3 razy co 48 sekund

**CZASY REAKCJI**

POZIOM TLENKU WĘGLA	CZAS REAKCJI
50 ppm	60–90 min
100 ppm	10–40 min
300 ppm	< 3 min

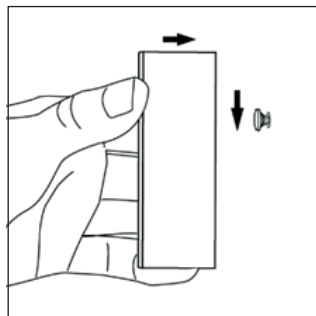
**RECYKLING**

- Urządzenie składa się głównie z materiałów nadających się do recyklingu.
- Nie należy wyrzucać opakowania, urządzenia ani zawartości opakowania wraz z odpadami domowymi, ignorując obowiązujące przepisy.
- Zgodnie z dyrektywą UE 2002/96/WE w sprawie odpadów z urządzeń elektrycznych i elektronicznych (WEEE), produkt ten należy poddać recyklingowi.
- Aby uzyskać więcej informacji, należy zadzwonić do sprzedawcy lub lokalnego organu odpowiedzialnego za gospodarkę odpadami.



Tlenek węgla jest niewidzialnym i bezwonym gazem toksycznym, który powstaje podczas niepełnego spalania między innymi węgla, gazu, oleju, benzyny i drewna. Do typowych źródeł zagrożenia należą piece kaflowe, kucharki gazowe, grille, kominki i różnego rodzaju ogrzewacze gazowe.

**MONTAŻ NA ŚCIANIE**



**WOLNOSTOJĄCY**

